

## ■用 途

- 冷却水用・一般工業用・農事用・かんがい用・その他一般揚水用  
(給水用途にご使用の場合はお問合せください。)

## ■特 長

- (1)全機種が自吸式ですから、フート弁不要で揚水の操作が簡単です。
- (2)機種を豊富に揃えていますから、高圧用・小水量から大量まで幅広く利用していただけます。
- (3)GS-M形はタービンポンプの中で特に小形、軽量で配管を外さず分解・組立が可能なBack Pull Out構造です。
- (4)軸受はボールベアリングですから保守・点検が容易です。
- (5)構造が簡単で振動・騒音を低くおさえております。

## ■標準仕様

形 式		GS-M形	KS形
揚 液	液 質 液 温	清水 (pH5.8~8.6) 0~40℃ (凍結なきこと)	
材 料	インペラ 主 軸 ケーシング	FC SUS403+S35C FC	CAC406 SUS403 (接液部) FC
モ ー タ	種 類 電 源 同期回転速度 効 率	全閉外扇屋内形 三相200V 50Hz:3,000min <sup>-1</sup> 60Hz:3,600min <sup>-1</sup> 0.75kW以上はプレミアム効率 (IE3)	
設 置 場 所	屋 内 (周囲温度/湿度、0~40℃/90%RH以下)		
構 造	インペラ 軸 封 軸 受	クローズ グランドパッキン 密封玉軸受	
相 フ ラ ン ジ 形 状	GS-M形	専用弁座付フランジ (口径40・50mm吸込側) JIS10Kうす形	
	KS形	専用弁座付フランジ (吸込側) JIS10K並形 (吐出側)	
塗 装 色 (マンセルNo.)	グレー (2.5PB5.1/0.8)		

## ■許容押込圧力

0.098MPa (GS-M形)

0.39MPa (KS形)

但し、締切圧力+押込圧力≤1.37MPa

## ■吸込全揚程 (20℃)

-6m (GS-405-MN0.4は-5m) 以内

## 形式説明

**GS 1005 ME7.5**

① ② ③ ⑤ ⑥

①ポンプ形式

②口径 (mm)

③周波数 (5:50Hz 6:60Hz)

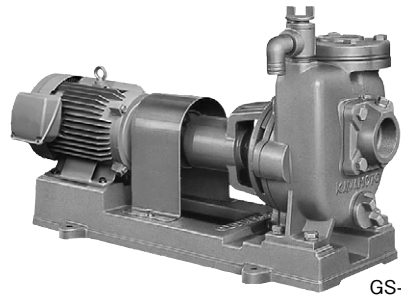
**KS 805 × 3ME18**

① ② ③ ④ ⑤ ⑥

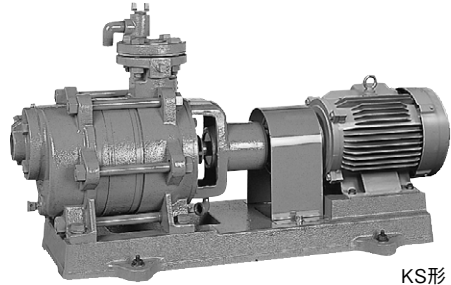
④段数

⑤モータ種類 (E: トップランナーモータ)  
(N: 標準モータ)

⑥モータ出力 (kW)



GS-M形



KS形

## ■標準付属品

モ ー タ	全閉外扇屋内形
ベ ー ス	
カ ッ プ リ ン グ	
呼水兼用手動排気弁	
ス ト レ ー ナ	(樹脂製)
相 フ ラ ン ジ	1組 (パッキン・ボルト・ナット付)
カップリングカバー	

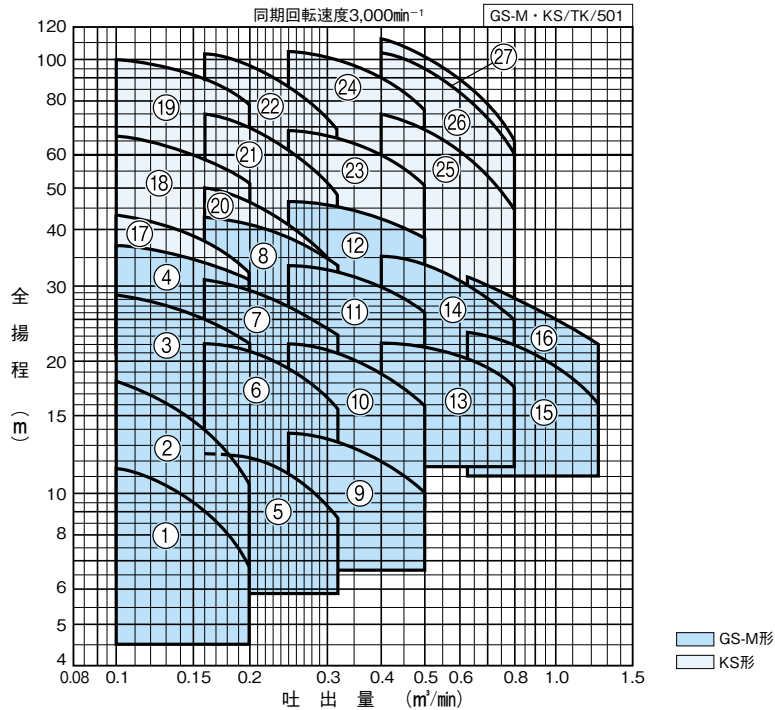
## ■特殊仕様

電 圧 変 更	例 400V or 440V
材 料 変 更	例 インペラ CAC406 (GS-M形)
塗 装 色 変 更	グレー→指定色

## ■特別付属品 (オプション)

- バルブセット (チェック弁、スルース弁、ゲージ取付用部品)
- 圧力計
- 連成計
- 防振架台
- 防振継手
- パイプサイレンサー
- 基礎ボルト

## ■適用図



## ■仕様表

### GS-M形

GS-M/SI/501

口径 mm	符号 号	形 式	モータ kW	標 準 三 点 仕 様						防振架台適用表	
				吐出量 m³/min	全揚程 m	吐出量 m³/min	全揚程 m	吐出量 m³/min	全揚程 m		
40	1	GS-405-MN0.4	0.4	0.1	11.5	0.14	10	0.2	6.8	QRE-02A	PX-75Z
	2	GS405ME0.75	0.75	0.1	18	0.14	15.5	0.2	10.5	QRE-02A	PX-75Z
	3	GS405ME1.5	1.5	0.1	28.5	0.14	26.5	0.2	22	QRE-03A	PX-85Z
	4	GS405ME2.2	2.2	0.1	37	0.14	35	0.2	30.5	QRE-03A	PX-85Z
50	5	GS505ME0.75	0.75	0.16	12.5	0.22	11.8	0.32	8.8	QRE-03A	PX-75Z
	6	GS505ME1.5	1.5	0.16	22.2	0.22	20.2	0.32	15.5	QRE-06A	PX-75Z
	7	GS505ME2.2	2.2	0.16	31	0.22	28.5	0.32	23	PBKV-75-1006-01	PX-85Z
	8	GS505ME3.7	3.7	0.16	43	0.22	40	0.32	33.5	PBKV-70-1006-01	PX-85Z
65	9	GS655ME1.5	1.5	0.25	13.8	0.36	12.5	0.5	10	QRE-02A	PX-85Z
	10	GS655ME2.2	2.2	0.25	22	0.36	20	0.5	15.8	QRE-02A	PX-85Z
	11	GS655ME3.7	3.7	0.25	33.5	0.36	31.5	0.5	26	QRE-07B	PX-95Z
	12	GS655ME5.5	5.5	0.25	47	0.36	44.5	0.5	38.5	QRE-07B	PX-110Z
80	13	GS805ME3.7	3.7	0.4	22	0.56	21	0.8	17.5	QRE-07B	PX-95Z
	14	GS805ME5.5	5.5	0.4	35.5	0.56	32	0.8	25	QRE-07B	PX-110Z
100	15	GS1005ME5.5	5.5	0.63	23.5	0.9	20.5	1.25	16	QRE-07B	PX-110Z
	16	GS1005ME7.5	7.5	0.63	31	0.9	27	1.25	22	QRE-08B	PX-110Z

### KS形

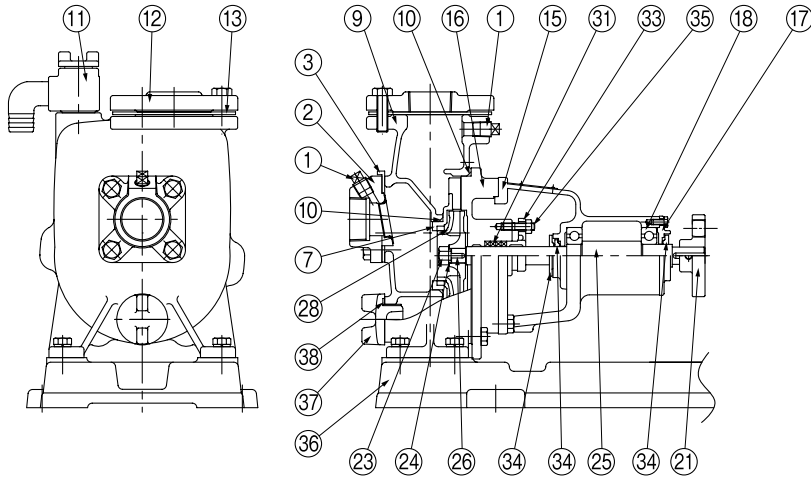
KS/SI/501

口径 mm	符号 号	形 式	モータ kW	段数 S	標 準 三 点 仕 様						防振架台適用表	
					吐出量 m³/min	全揚程 m	吐出量 m³/min	全揚程 m	吐出量 m³/min	全揚程 m		
40	17	KS405×2ME2.2	2.2	2	0.1	43	0.14	40	0.2	32	QRE-04D	PX-85Z
	18	KS405×3ME3.7	3.7	3	0.1	67	0.14	62	0.2	51	QRE-04D	PX-110Z
	19	KS405×4ME5.5	5.5	4	0.1	100	0.14	94	0.2	79	QRE-07B	PX-120Z
50	20	KS505×2ME3.7	3.7	2	0.16	50	0.22	45	0.32	33	QRE-04D	PX-110Z
	21	KS505×3ME5.5	5.5	3	0.16	75	0.22	67	0.32	49	QRE-05D	PX-110Z
	22	KS505×4ME7.5	7.5	4	0.16	103	0.22	93	0.32	69	QRE-08B	PX-120Z
65	23	KS655×2ME7.5	7.5	2	0.25	69	0.36	63	0.5	52	QRE-06D	PX-110Z
	24	KS655×3ME11	11	3	0.25	104	0.36	95	0.5	77	QRE-08B	PX-130Z
80	25	KS805×2ME11	11	2	0.4	75	0.56	65	0.8	45	QRE-08B	PX-120Z
	26	KS805×3ME15	15	3	0.4	103	0.56	89	0.8	60	QRE-09B	PX-130Z
	27	KS805×3ME18	18.5	3	0.4	111	0.56	95	0.8	65	QRE-09B	PX-S146Z

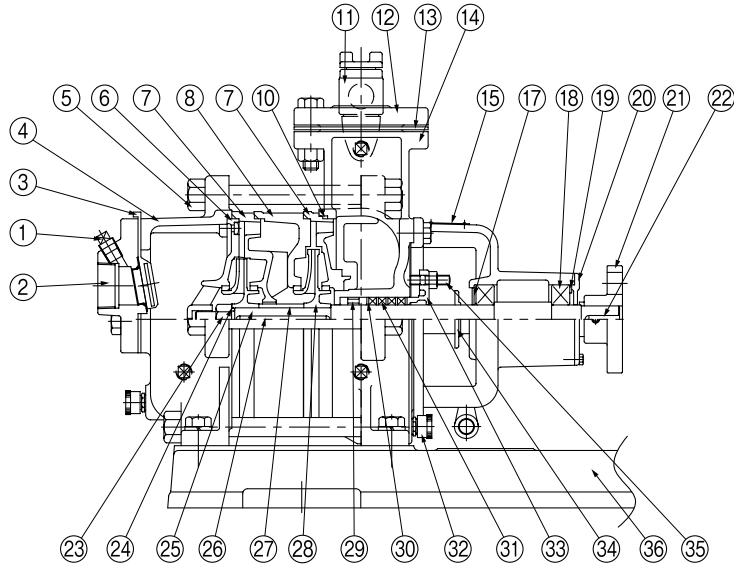
# GS-M・KS形

## ■部品配置図例

### ● GS-40-M形



### ● KS-40形



No	名 称	材 料	No	名 称	材 料
1	プラグ	SWCH10K	20	軸受カバー	FC
2	弁座付フランジ	FC	21	軸継手	FC
3	弁体付パッキン	ゴム	22	キー	S45C
4	吸込ケーシング	FC	23	小形ナット	C3604
5	両ねじボルト	SS400	24	インペラ座金	C1201
6	仕切板	FC	25	主軸	SUS403
7	ガイドベーン	FC	26	キー	SUS403
8	中間ケーシング	FC	27	スリーブ	CAC406
9	ケーシング	FC	28	インペラ	CAC406※
10	Oリング	ゴム	29	ランタンリング	CAC406
11	排気弁	—	30	リングパッキン	—
12	フランジ	FC	31	グランドパッキン	—
13	フランジパッキン	ゴム	32	キャップ	C3604
14	吐出しケーシング	FC	33	パッキン押え	CAC406
15	軸受箱	FC	34	水切りつば	ゴム
16	ケーシングカバー	FC	35	両ねじボルト	C3604
17	軸受カバー	PC※	36	ベース	FC
18	玉軸受	—	37	プラグ	PC
19	波形座金	S65CM	38	リングパッキン	ゴム

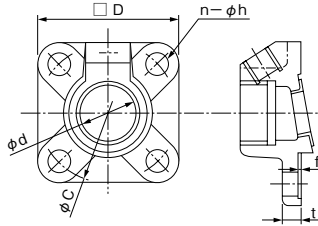
※GS-M形はFC

GS-M・KS/HC/001

単位：mm

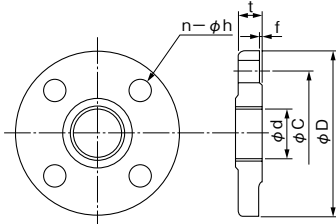
## ■GS-M形相フランジ寸法

●口径40・50mm専用弁座付フランジ(吸込側)



口径 mm		d	C	D	t	f	n	h (適用ボルト)
40	吸込	Rc1½	95	95	15	2.5	4	15 (M12)
	吐出	Rc1½	105	140	18	2	4	15 (M12)
50	吸込	Rc2	105	105	15	2.5	4	15 (M12)
	吐出	Rc2	120	155	18	2	4	15 (M12)
65		Rc2½	140	175	18	2	4	15 (M12)
80		Rc3	150	185	18	2	8	15 (M12)
100		Rc4	175	210	20	2	8	15 (M12)

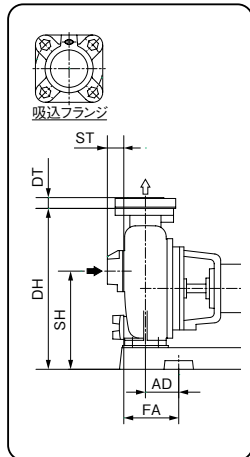
●JIS10Kうす形 (口径65mm以上吸込側、口径40mm以上吐出側)



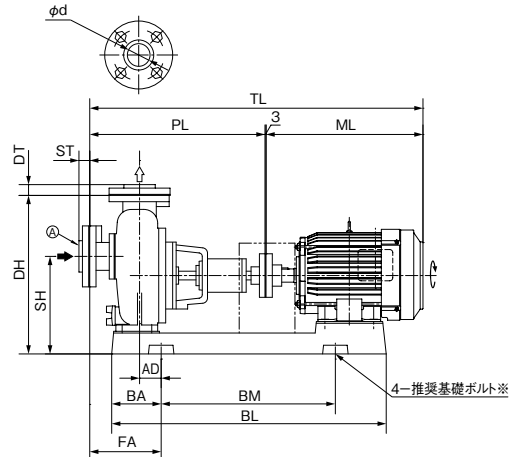
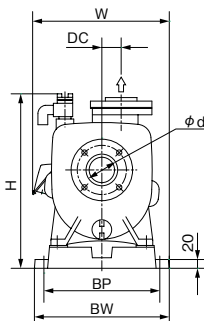
## ■GS-M形寸法図 実施計画に際しましては納入仕様書ご請求ください。

単位：mm

口径 d	ST	DT
40	38	25
50	38	27
65	104	31
80	126	33
100	134	39



① ④部 口径40、50mmの場合



※基礎ボルトは特別付属品です。別途お買い求めください。 GS-M/D/000

単位：mm

口径 d	形式	モータ		ポンプ		ベース				組合せ寸法							推奨基礎ボルト ※	質量 kg	
		KW	DC	PL	BL	BA	BM	BP	BW	H	DH	SH	TL	AD	FA	W			ML
40	GS-405-MN0.4	0.4	35	390	558	127	320	220	254	401	322	207	631	62	117	273	238	M12×160	42
	GS405ME0.75	0.75	35	390	576	127	320	220	254	396	322	207	655	62	117	272	262		48
	GS405ME1.5	1.5	50	428	668	137	400	250	284	412	372	227	743	77	127	300	312		62
	GS405ME2.2	2.2	50	404	689	137	400	310	344	437	395	240	719	77	127	—	312		86
50	GS505ME0.75	0.75	40	405	576	127	320	220	254	396	322	212	670	67	132	272	262	M12×160	50
	GS505ME1.5	1.5	40	405	626	107	400	250	284	396	322	212	720	47	112	300	312		54
	GS505ME2.2	2.2	50	438	668	137	400	250	284	412	372	232	753	82	137	300	312		71
	GS505ME3.7	3.7	50	418	689	137	400	310	344	459	417	267	802	82	137	353	381		91
65	GS655ME1.5	1.5	52	489	698	167	400	250	284	434	392	242	804	87	230	300	312	M16×200	77
	GS655ME2.2	2.2	52	489	698	167	400	250	284	434	392	242	804	87	230	300	312		81
	GS655ME3.7	3.7	55	503	750	172	400	310	354	497	455	280	887	92	235	358	381		115
80	GS655ME5.5	5.5	55	503	788	142	500	340	384	497	455	280	957	62	205	389	451	M16×200	131
	GS805ME3.7	3.7	50	528	736	167	400	280	314	449	412	247	912	97	265	338	381		96
100	GS805ME5.5	5.5	50	588	862	177	500	340	384	512	475	285	1042	82	250	389	451	M16×200	147
	GS1005ME5.5	5.5	60	610	862	177	500	340	384	512	475	295	1064	87	272	389	451		155
	GS1005ME7.5	7.5	60	610	862	177	500	340	384	512	475	295	1064	87	272	389	451	162	

① W ≤ BWの場合はWを省略。

② モータ端がベース内の場合、TL ≥ PL + 3 + MLとなる。

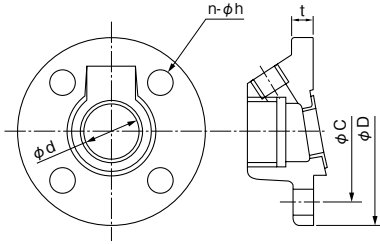
GS-M/d/000

# GS-M・KS形

## ■KS形相フランジ寸法

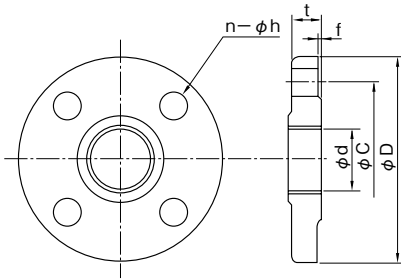
単位：mm

### ●専用弁座付フランジ（吸込側）



口径		d	C	D	t	f	n	h (適用ボルト)
40	吸込	Rc1½	105	140	18	0	4	19 (M16)
	吐出	Rc1½	105	140	20	2	4	20 (M16)
50	吸込	Rc2	120	155	18	0	4	19 (M16)
	吐出	Rc2	120	155	20	2	4	20 (M16)
65	吸込	Rc2½	140	175	18	0	4	19 (M16)
	吐出	Rc2½	140	175	22	2	4	20 (M16)
80	吸込	Rc3	150	185	22	0	8	19 (M16)
	吐出	Rc3	150	185	22	2	8	20 (M16)

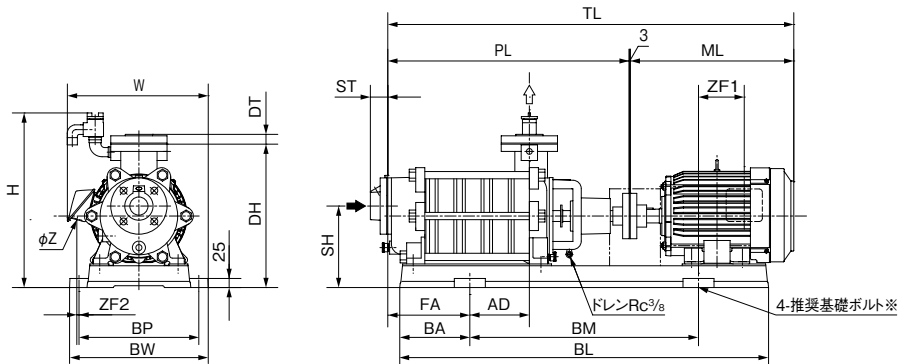
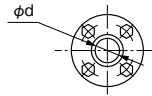
### ●JIS10K並形フランジ（吐出側）



## ■KS形寸法図 実施計画に際しましては納入仕様書ご請求ください。

単位：mm

口径	ST	DT
d		
40	45	25
50	48	27
65	48	31
80	53	33



KS/D/000

※基礎ボルトは特別付属品です。別途お買い求めください。 ・推奨基礎ボルトサイズ：M16×200

単位：mm

口径	形 式	モータポンプ		ベ ー ス				組 合 せ 寸 法										質量		
		kW	PL	BL	BA	BM	BP	BW	H	DH	SH	TL	FA	AD	W	ML	ZF1		ZF2	Z
40	KS405×2ME2.2	2.2	505	740	140	500	315	371	481	395	232	820	168	62	—	312	62	-27	27	107
	KS405×3ME3.7	3.7	580	866	183	500	315	367	481	395	232	964	206	99	—	381	146	-6	27	134
	KS405×4ME5.5	5.5	655	1016	193	630	330	382	481	395	232	1109	216	164	388	451	126	6	27	164
50	KS505×2ME3.7	3.7	515	866	183	500	315	367	481	395	225	899	175	65	—	381	112	-6	27	126
	KS505×3ME5.5	5.5	590	916	208	500	330	382	481	395	225	1044	237	78	388	451	170	6	27	153
	KS505×4ME7.5	7.5	665	1016	193	630	330	382	481	395	225	1119	226	164	388	451	126	6	27	173
65	KS655×2ME7.5	7.5	571	918	209	500	355	407	511	425	250	1025	251	7	—	451	137	-7	27	169
	KS655×3ME11	11	646	1076	223	630	385	437	511	425	250	1224	265	68	485	575	182	30	56	216
80	KS805×2ME11	11	601	1016	193	630	385	437	531	445	245	1179	250	30	485	575	152	30	56	206
	KS805×3ME15	15	686	1136	253	630	385	437	531	445	245	1264	315	40	485	575	172	30	56	233
	KS805×3ME18	18.5	686	1136	253	630	385	437	531	445	245	1308	315	40	485	619	216	30	56	253

① W ≤ BW の場合は W を省略。 ② 表中のマイナス寸法は、図と反対方向を表す。

KS/d/500