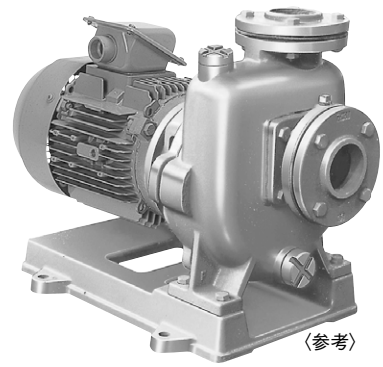


## ■用途

- 特殊液用・機械セット用・温水用・清水用

## ■特長

- (1)全ステンレス製ですから耐食性にすぐれております。
- (2)モーター一体形ですから設備・保守が容易です。
- (3)軸封部はメカニカルシールを採用しています。
- (4)配管を外さずに分解組立が可能なBack Pull Out構造です。



(参考)

## ■標準仕様

揚液	液質	清水 (pH5.8~8.6)
	液温	0~90℃ (凍結なきこと)
材料	インペラ	SCS13
	主軸	SUS304
	ケーシング	SCS13
モーター	種類	全閉外扇屋外形 (0.4kWは防滴保護形)
	電源	三相200V
	同期回転速度	50Hz : 3,000min <sup>-1</sup> 60Hz : 3,600min <sup>-1</sup>
	効率	0.75kW以上はプレミアム効率 (IE3)
設置場所	屋内 (周囲温度/湿度、0~40℃/90%RH以下)	
構造	インペラ	クローズ
	軸封	メカニカルシール (セラミック×カーボン)
	軸受	密封玉軸受
相フランジ形状	JIS10Kうす形相当	

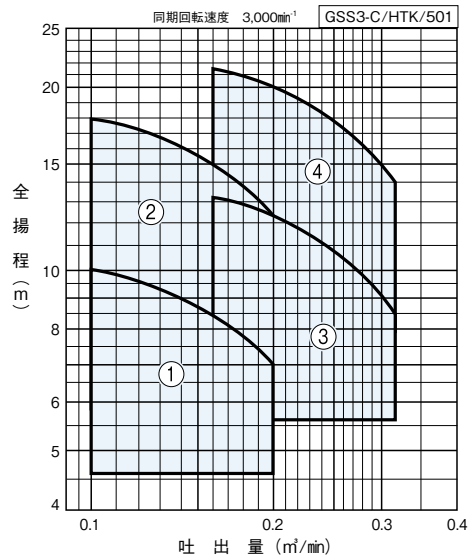
## ■標準付属品

モ	—	タ	全閉外扇屋外形 (0.4kWは防滴保護形)
ベ	—	ス	
相	フ	ラ	1組 (パッキン・ボルト)
	ン	ン	
	ジ		

## ■特別付属品 (オプション)

- 基礎ボルト
- 防振架台

## ■適用図



## ■吸込全揚程 (20℃)

—6m以内 (GSS-405-C0.4は—4.5m)

## 形式説明

**GSS3-405CE0.75**

① ② ③ ④ ⑤

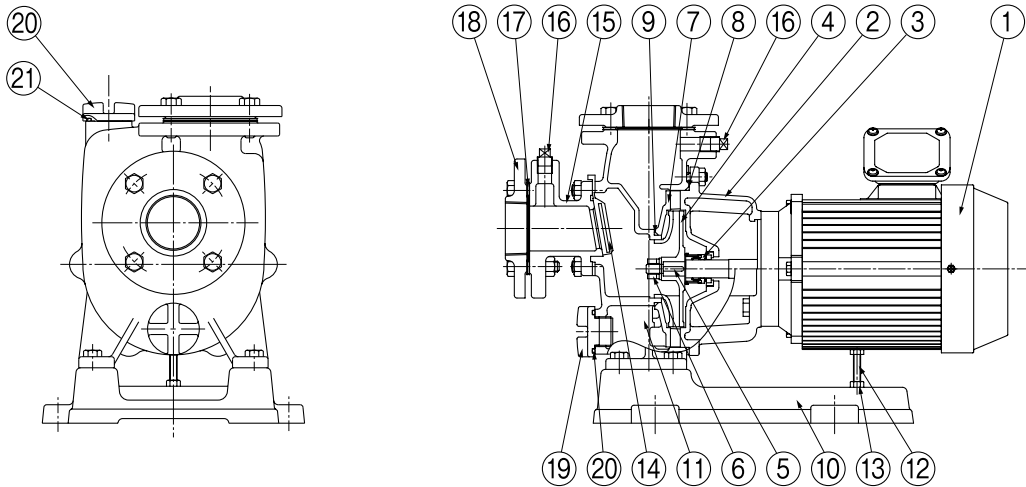
- ①ポンプ形式
- ②ポンプ口径 (mm)
- ③周波数 (5:50Hz 6:60Hz)
- ④E: トップランナーモータ
- ⑤モータ出力 (kW)

## ■仕様表

口径	符	形	式	モーター	標準仕様				防振架台適用表
					吐出量	全揚程	吐出量	全揚程	
mm	号			kW	m <sup>3</sup> /min	m	m <sup>3</sup> /min	m	
40	1	GSS-405-C0.4		0.4	0.1	10	0.2	7	QRE-01A
	2	GSS3-405CE0.75		0.75	0.1	17.8	0.2	12.2	
50	3	GSS3-505CE0.75		0.75	0.16	13.2	0.32	8.5	
	4	GSS3-505CE1.5		1.5	0.16	21.5	0.32	14	

# GSS3-C形

## ■部品配置図例



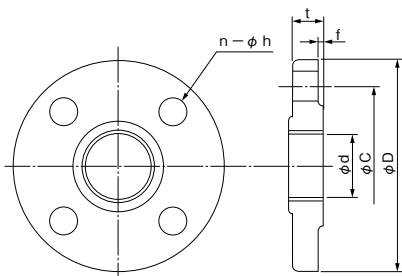
②本図はGSS3-C形の代表例を示すものであり、機種により本図と多少異なるものもあります。

No	名称	材料	備考	No	名称	材料	備考
1	モータ	—		11	ケーシング	SCS13	
2	ケーシングカバー	SCS13		12	ボルト	SUS304	
3	メカニカルシール	—		13	ナット	SUS304	
4	インペラ	SCS13		14	弁体付角パッキン	ゴム	
5	キー	SUS304	0.75kW以上	15	弁座付連結管	SCS13	
6	ナット	SUS304		16	プラグ	SCS13	
7	ガイドベーン	SCS13		17	ガスケット	ゴム	吸込・吐出用
8	Oリング	ゴム		18	フランジ	SCS13	吸込・吐出用
9	Oリング	ゴム		19	プラグ	SCS13	呼び水・排水用
10	ベース	FC		20	Oリング	ゴム	呼び水・排水用

GSS3-C/HC/000

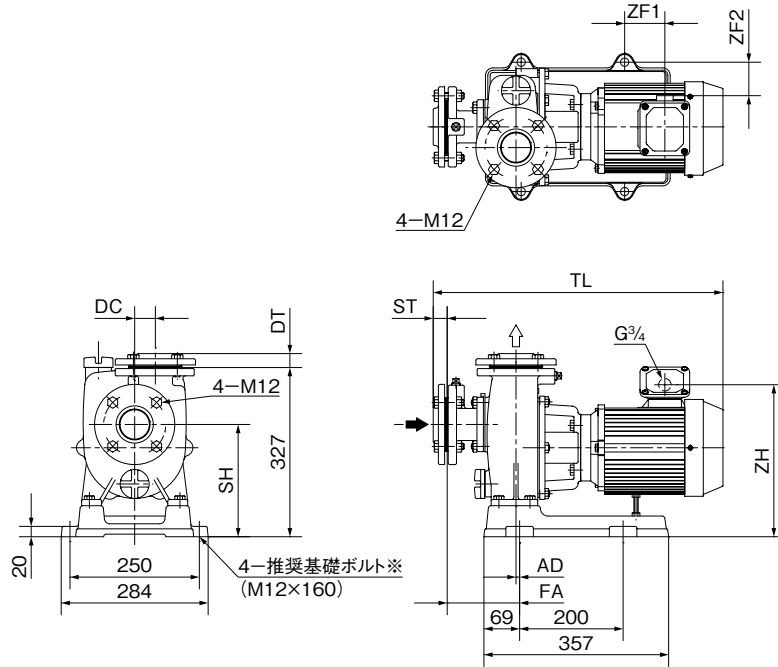
## ■GSS3-C形相フランジ寸法 (JIS10Kうす形相当)

単位：mm



口径 mm	d	C	D	t	f	n	h (適用ボルト)
40	Rc1 <sup>1</sup> / <sub>2</sub>	105	140	12	2	4	15 (M12)
50	Rc2	120	155	14	2	4	15 (M12)

■寸法図 実施計画に際しましては納入仕様書ご請求ください。  
相フランジ寸法はP.171参照ください。  
図は0.75kW以上の場合です。



※基礎ボルトは特別付属品です。別途お買い求めください。

③本図はGSS3-C形の代表例を示すものであり、機種により本図と多少異なるものもあります。

GSS3-C/D/000

単位：mm

口径 mm	形 式	モーター		ポンプ			組合せ寸法				その他			質量
		kW	DC	ST	DT	TL	AD	FA	SH	ZF1	ZF2	ZH	kg	
40	GSS-405-C0.4	0.4	35	25	25	487	2	128	212	—	—	—	39.5	
	GSS3-405CE0.75	0.75	35	25	25	530	2	130	212	66	62	289	44	
50	GSS3-505CE0.75	0.75	40	27	27	542	7	140	217	66	62	289	46	
	GSS3-505CE1.5	1.5	40	27	27	563	7	140	217	70	65	296	51	

GSS3-C/d/500

■専用モーター特性…巻末を参照ください。