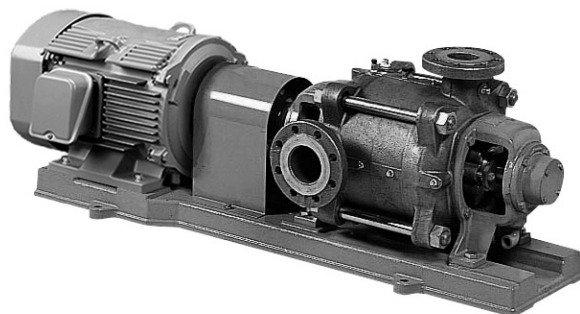


■用途

- ビル給水用・上水道用・簡易水道用・一般工業用・農事用・その他給水用

■特長

- (1)ケーシングにはステンレス鋳物を採用し、ガイドベン、インペラにはCAC材の採用により、接液部からの赤水(さび)の発生がありません。
- (2)2極モータを使用した小形・高揚程タービンポンプです。
- (3)少ない段数で高揚程を実現した高効率設計です。
- (4)コンパクトな設計のため、据付スペースも少なく、軽量化も実現しました。
- (5)軸封部には長寿命メカニカルシールを採用しています。
- (6)軸受には密封玉軸受を採用しており、給油の必要もなく、また点検・交換も容易な構造です。
- (7)吸込方向の変更も可能です。
- (8)ベースは結露水などの溜りにくい形状です。
- (9) (一社)公共建築協会の「横形遠心ポンプ」評価品です。



■標準仕様

揚液	液質	清水 (pH5.8~8.6)
	液温	0~40℃ (凍結なきこと)
材 料	インペラ	CAC901又はCAC902
	主 軸	SUS403 (接液部) (スリーブ: SUS316)
	ケーシング	SCS13 (吸込ケーシング、中間ケーシング) SCS13 (吐出ケーシング)
モータ	種類	全閉外扇屋内形
	電源	三相200V (90kW以上は400V)
	同期回転速度	50Hz: 3,000min ⁻¹ 60Hz: 3,600min ⁻¹
	効率	プレミアム効率 (IE3)
設置場所		屋内 (周囲温度/湿度、0~40℃/90%RH以下)
構造	インペラ	クローズ
	軸封	メカニカルシール
	軸受	密封玉軸受
フランジ形状		JIS10K並形 (吸込側) JIS20K (吐出側)
塗装色 (マンセルNo.)		グレー (2.5PB5.1/0.8) ※

※ステンレス部以外

■許容押込圧力※

(2.7-締切圧力)MPa又は0.39MPaのいずれか低い圧力

※ポンプ仕様により許容押込圧力が異なります。都度お問合せください。

■吸込全揚程 (20℃)

口径 (mm)	吸込全揚程	
50×40	-6m以内	
65×50	50Hz: -6m以内	60Hz: -5.5m以内
80×65 ※	50Hz: -5.5m以内	60Hz: -3m以内
100×80	50Hz: -3m以内	60Hz: +1m以上

※吸込配管100mmの場合

形式説明

KR505M × 2ME5.5

① ② ③ ④ ⑤ ⑥ ⑦

- ①ポンプ形式
- ②吸込口径 (mm)
- ③周波数 (5:50Hz 6:60Hz)
- ④軸封:メカニカルシール
- ⑤段数
- ⑥トップランナーモータ
- ⑦モータ出力 (kW)

■標準付属品

モ	タ	全閉外扇屋内形
ベ	ス	鑄鉄製
カ ッ プ リ ン グ		
排 気 弁		
カップリングカバー		

■特殊仕様

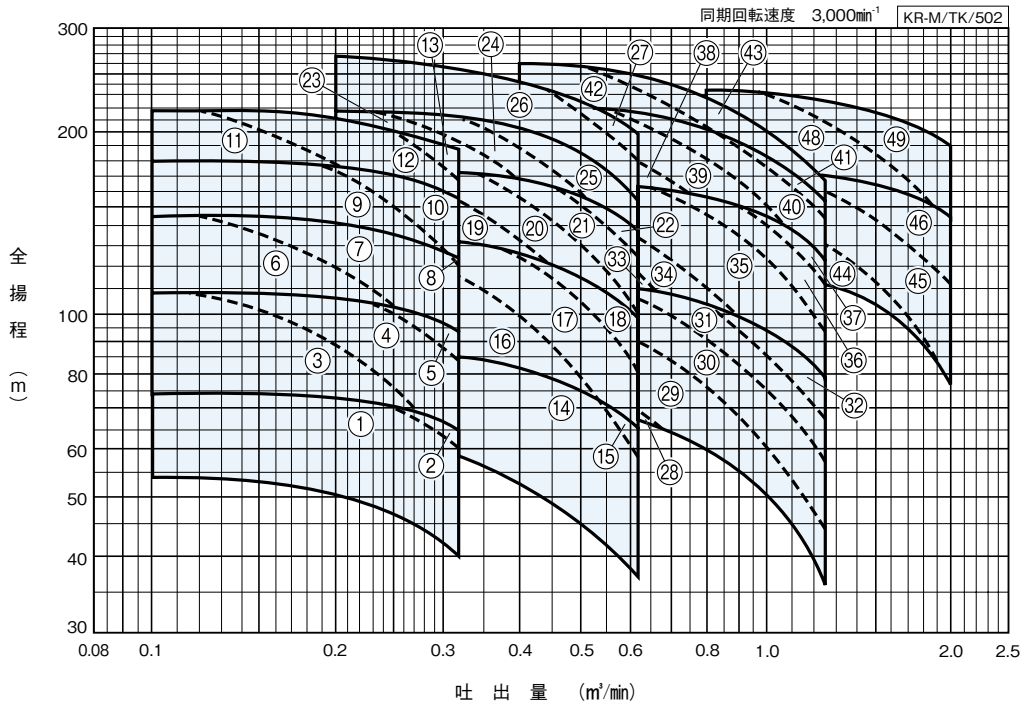
電 圧 変 更	例 400V or 440V
吸 込 方 向 変 更*	口径100×80mm除く
塗 装 色 変 更	グレー→指定色

※標準は吸込方向は右(モータ側より見る)です。
吸込方向を左変更される場合にはあらかじめ注文の際にご指示ください。

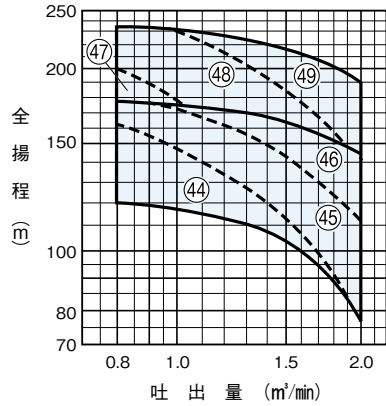
■特別付属品 (オプション)

- チェック弁
- スルース弁
- フート弁
- 吸込セット
- 吸込異径管
- 圧力計
- 連成計
- 防振架台
- 基礎ボルト

■適用図



符号④⑦はこちらを参照ください。



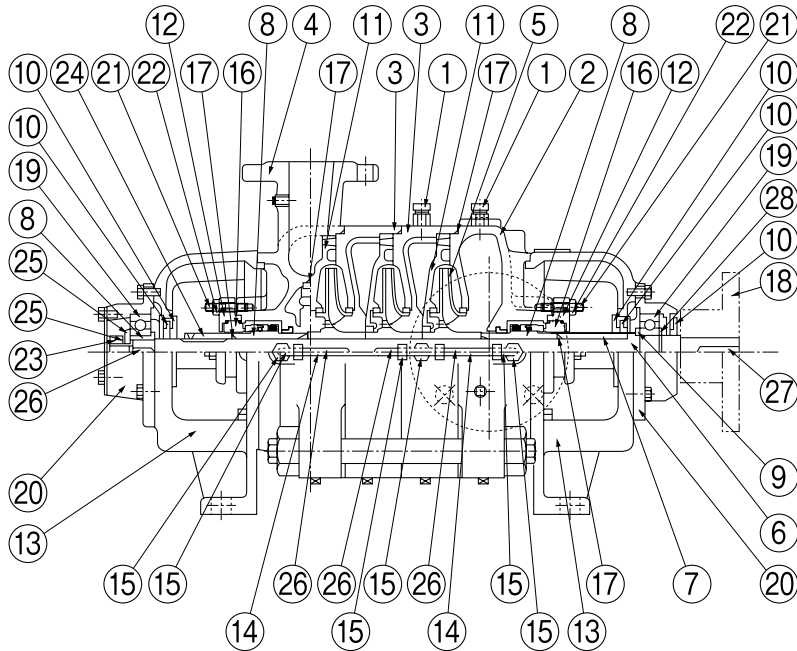
タービン

■仕様表

口径 mm	符号	形 式	モータ kW	段数	仕 様	許容押込 圧 力	防振架台適用表	
						MPa		
50 × 40	1	KR505M×2ME5.5	5.5	2	仕様により、インペラ寸法が異なります。お問合せに際しましては仕様をお知らせください。	ポンプ仕様により異なります。その都度お問合せください。	QRE-07B	PX-120Z
	2	KR505M×2ME7.5	7.5	2			QRE-07B	PX-120Z
	3	KR505M×3ME5.5	5.5	3			QRE-07B	PX-120Z
	4	KR505M×3ME7.5	7.5	3			QRE-07B	PX-120Z
	5	KR505M×3ME11	11	3			QRE-08B	PX-S146Z
	6	KR505M×4ME7.5	7.5	4			QRE-08B	PX-120Z
	7	KR505M×4ME11	11	4			QRE-08B	PX-S146Z
	8	KR505M×4ME15	15	4			QRE-08B	PX-S146Z
	9	KR505M×5ME11	11	5			QRE-11D	PX-S146Z
	10	KR505M×5ME15	15	5			QRE-11D	PX-S146Z
	11	KR505M×6ME11	11	6			QRE-11D	PX-S146Z
	12	KR505M×6ME15	15	6			QRE-11D	PX-S146Z
	13	KR505M×6ME18	18.5	6			QRE-11D	PX-S146Z
65 × 50	14	KR655M×2ME11	11	2			QRE-08B	PX-S146Z
	15	KR655M×2ME15	15	2			QRE-08B	PX-S146Z
	16	KR655M×3ME11	11	3			QRE-08B	PX-S146Z
	17	KR655M×3ME15	15	3			QRE-08B	PX-S146Z
	18	KR655M×3ME18	18.5	3			QRE-09B	PX-S146Z
	19	KR655M×4ME15	15	4			QRE-11D	PX-S146Z
	20	KR655M×4ME18	18.5	4			QRE-11D	PX-S146Z
	21	KR655M×4ME22	22	4			QRE-11D	PX-S161Z
	22	KR655M×4ME30	30	4			QRE-11D	PX-S161Z
	23	KR655M×5ME18	18.5	5			QRE-11D	PX-S146Z
24	KR655M×5ME22	22	5	QRE-12D			PX-S161Z	
25	KR655M×5ME30	30	5	QRE-12D			PX-S161Z	
26	KR655M×6ME30	30	6	QRE-12D			PX-S161Z	
27	KR655M×6ME37	37	6	QRE-13D			PX-S161Z	
80 × 65	28	KR805M×2ME11	11	2			QRE-08B	PX-S146Z
	29	KR805M×2ME15	15	2			QRE-09B	PX-S146Z
	30	KR805M×2ME18	18.5	2			QRE-09B	PX-S146Z
	31	KR805M×2ME22	22	2			QRE-09B	PX-S146Z
	32	KR805M×2ME30	30	2			QRE-12D	PX-S146Z
	33	KR805M×3ME18	18.5	3			QRE-09B	PX-S146Z
	34	KR805M×3ME22	22	3			QRE-10B	PX-S146Z
	35	KR805M×3ME30	30	3			QRE-12D	PX-S146Z
	36	KR805M×3ME37	37	3			QRE-12D	PX-S161Z
	37	KR805M×3ME45	45	3			QRE-13D	PX-S161Z
	38	KR805M×4ME30	30	4			QRE-13D	PX-S161Z
39	KR805M×4ME37	37	4	QRE-13D			PX-S161Z	
40	KR805M×4ME45	45	4	QRE-13D			PX-S161Z	
41	KR805M×4ME55	55	4	QRE-13D			PX-S181Z	
42	KR805M×5ME45	45	5	QRE-13D			PX-S161Z	
43	KR805M×5ME55	55	5	PBKV-185-10012-01			PX-S181Z	
100 × 80	44	KR1005M×3ME45	45	3			QRE-13D	PX-S161Z
	45	KR1005M×3ME55	55	3			PBKV-145-1509-10	PX-S181Z
	46	KR1005M×3ME75	75	3			PBKV-185-15012-02	PX-180Z
	47	KR1005M×4ME55	55	4			PBKV-145-1509-10	PX-S181Z
	48	KR1005M×4ME75	75	4			PBKV-185-15012-02	OMT-P11593
	49	KR1005M×4ME90	90	4			PBKV-185-15012-02	OMT-P11593

タービン

■部品配置図例



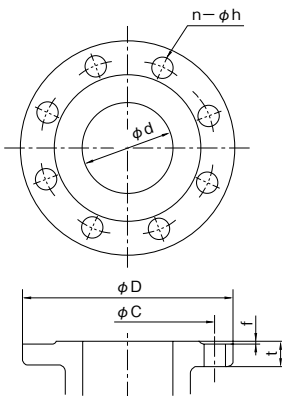
タービン

No	名称	材料	No	名称	材料
1	排気弁	—	15	チューブカップリング	SUS316
2	吸込ケーシング	SCS13	16	メカニカルシール	—
3	中間ケーシング	SCS13	17	Oリング	ゴム
4	吐出ケーシング	SCS13	18	ブシュ穴付軸継手	FC
5	インペラ	CAC901又はCAC902	19	玉軸受	—
6	主軸	SUS403	20	軸受箱	FC
7	スリーブ	CAC406	21	両ねじボルト	SUS304
8	スリーブ	SUS316	22	ナット	C3604
9	調整リング	SUS403	23	ナット	SUS304
10	水切つば	ゴム	24	ナット	CAC406
11	ガイドベーン	CAC406又はCAC904	25	座金	SUS304
12	メカカバー	CAC406	26	キー	SUS403
13	ブラケット	FC	27	キー	S45C
14	直管	SUS304	28	止め輪	SUS304

KR-M/HC/001

■KR形フランジ寸法 (吸込側：JIS10K並形 吐出側：JIS20K)

単位：mm



	口径	d	C	D	t	f	n	h
	mm							(適用ボルト)
吸込	50	50	120	155	20	2	4	19 (M16)
	65	65	140	175	22	2	4	19 (M16)
	80	80	150	185	22	2	8	19 (M16)
吐出	40	40	105	140	22	2	4	19 (M16)
	50	50	120	155	22	2	8	19 (M16)
	65	65	140	175	24	2	8	19 (M16)

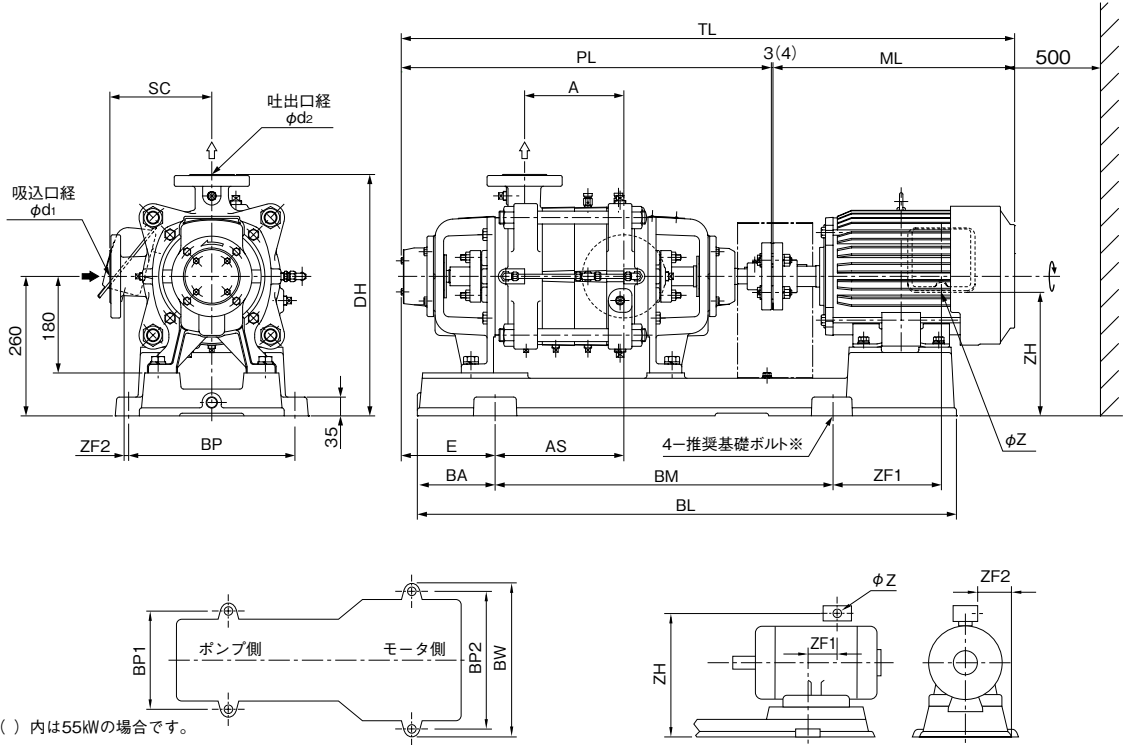
■寸法図 実施計画に際しましては納入仕様書ご請求ください。

フランジ：吸込側JIS10K並形

吐出側JIS20K

(寸法はP.158参照ください。)

タービン



※基礎ボルトは特別付属品です。別途お買い求めください。
・推奨基礎ボルトサイズ：M16×200

30kW以上の場合

KR-M/HD/000

単位：mm

吸込 口径 d ₁	吐出 口径 d ₂	形 式	モータ		ポン プ		ベ ー ス					組 合 せ 寸 法								質量 kg	
			kW	SC	A	PL	BL	BA	BM	BP1 BP2	BW	DH	TL	E	AS	ML	ZH	ZF1	ZF2		Z
50	40	KR505M×2ME5.5	5.5	190	125	630	1005	145	630	310	360	450	1114	115	240	451	248	250	16	27	178
		KR505M×2ME7.5	7.5	190	125	630	1005	145	630	310	360	450	1114	115	240	451	248	250	16	27	188
		KR505M×3ME5.5	5.5	190	185	690	1005	145	630	310	360	450	1144	175	240	451	248	250	16	27	191
		KR505M×3ME7.5	7.5	190	185	690	1005	145	630	310	360	450	1144	175	240	451	248	250	16	27	201
		KR505M×3ME11	11	190	185	695	1170	170	800	310 380	430	450	1268	205	210	575	242	116	32	56	237
		KR505M×4ME7.5	7.5	190	245	750	1005	145	630	310	360	450	1204	235	240	451	248	250	16	27	214
		KR505M×4ME11	11	190	245	750	1170	170	800	310 380	430	450	1328	265	210	575	242	116	32	56	250
		KR505M×4ME15	15	190	245	750	1170	170	800	310 380	430	450	1328	265	210	575	242	116	32	56	260
		KR505M×5ME11	11	190	305	810	1290	290	800	310 380	430	450	1388	325	210	575	242	116	32	56	265
		KR505M×5ME15	15	190	305	810	1290	290	800	310 380	430	450	1388	325	210	575	242	116	32	56	275
		KR505M×6ME11	11	190	365	870	1290	290	800	310 380	430	450	1488	385	210	575	242	116	32	56	278
		KR505M×6ME15	15	190	365	870	1290	290	800	310 380	430	450	1488	385	210	575	242	116	32	56	288
KR505M×6ME18	18.5	190	365	870	1290	290	800	310 380	430	450	1492	385	210	619	242	160	32	56	308		

④モータ端がベース内の場合、TL≧PL+3(4)+MLとなる。

KR-M/HD/510

次ページにつづく

