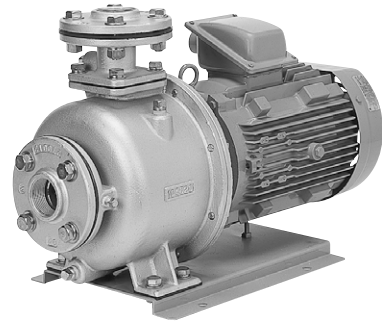


■用 途

- ビル給水用・冷却水用・一般工業用・簡易水道用・その他一般揚水用

■特 長

- (1)強度の必要なケーシング等は鋼性の高いステンレス精密鑄造製です。
- (2)低騒音形全閉モータの採用をはじめ、ポンプ内部の水の流れも理想的な流れで運転音も静かです。
- (3)ステンレスを主に樹脂・ゴム・CAC406の採用により、赤水発生の心配がありません。
- (4)受水槽の下部などスペースの狭い場所にも据付可能なコンパクト設計です。
- (5)保守点検もBack Pull Out構造で容易です。



■標準仕様

揚 液	液 質	清水 (pH5.8~8.6)
	液 温	0~40℃ (凍結なきこと)
材 料	インペラ 主 軸 ケーシング	樹脂又はSCS13又はCAC901 SUS304 (接液部) SCS13
モ ー タ	種 類 電 源 同期回転速度 効 率	全閉外扇屋内形 単相100V、200V、三相200V 50Hz:3,000min ⁻¹ 60Hz:3,600min ⁻¹ プレミアム効率 (IE3) ※
設 置 場 所		屋 内 (周囲温度/湿度、0~40℃/90%RH以下)
構 造	インペラ 軸 封 軸 受	クローズ メカニカルシール (セラミック×カーボン) 密封玉軸受
相 フ ラ ン ジ 形 状		専用フランジ
塗 装 色 (マンセルNo.)		モーター・ベース: グレー (2.5PB5.1/0.8) ポンプ部: シルバーグレー

※60Hzの5.5kW品は高効率

■許容押込圧力※

(1-締切圧力) MPa

※仕様表をご覧ください。

■吸込全揚程 (20℃)

-6m以内

形式説明

KR4-405CE1.1

① ② ③ ④ ⑤

- ①ポンプ形式
- ②吸込口径 (mm)
- ③周波数 (5:50Hz 6:60Hz)
- ④トップランナーモータ
- ⑤モータ出力 (kW)

■シリーズ製品

- KR5-M形 多段タービンポンプ



詳細はP.132参照下さい。

■標準付属品

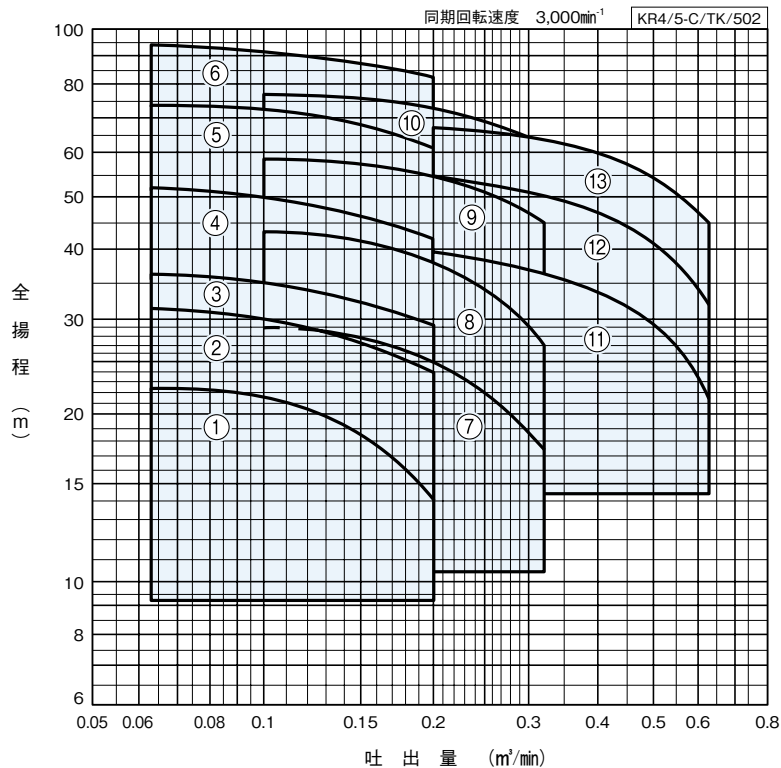
モ ー タ	全閉外扇屋内形
ベ ー ス	鋼板製又は鋳鉄
相 フ ラ ン ジ	ボルト、ナット付
連 結 管	ステンレス製:角×丸フランジ短管 (口径65×50mm除く)

■特別付属品 (オプション)

- ステンレス製フート弁
- 防振架台
- 可とう継手
- 圧力計
- 防振継手
- 凍結防止ヒータ
- 連成計
- パイプサイレンサー
- 基礎ボルト

KR₅-C形

適用図

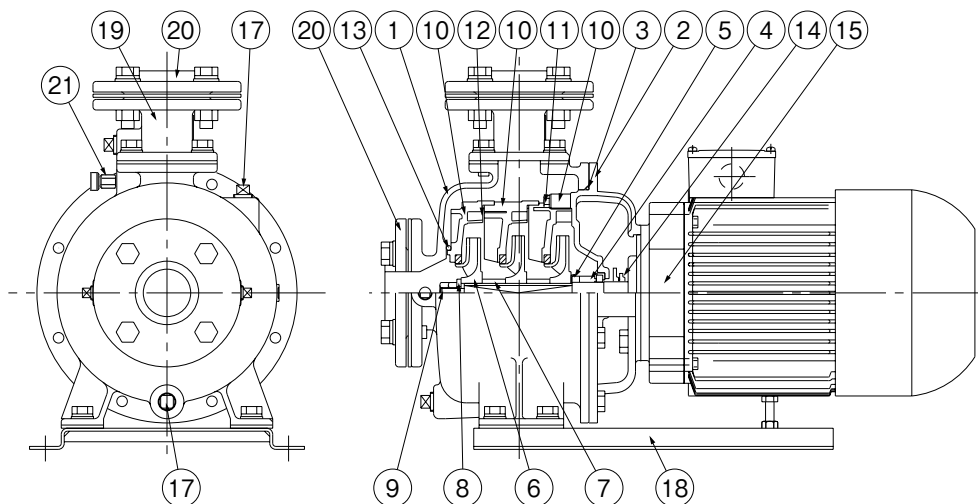


仕様表

吸込 口径 mm	吐出 口径 mm	符 号	形 式	モータ kW	段 数	標準三点仕様						許容押込 圧力 MPa	防振架台適用表			
						吐出量		全揚程		吐出量					全揚程	
						m ³ /min	m	m ³ /min	m	m ³ /min	m				m ³ /min	m
40	40	1	KR4-405CE0.75	0.75	2	0.063	22.5	0.125	20	0.2	14	0.75	PBKV-47-404-01	PX-60Z		
		2	KR4-405CE1.1	1.1	2	0.063	31	0.125	28.5	0.2	24	0.68				
		3	KR5-405CE1.5	1.5	2	0.063	36	0.125	33.5	0.2	29	0.63				
		4	KR5-405CE2.2	2.2	3	0.063	51	0.125	48	0.2	42	0.48				
		5	KR5-405CE3.7	3.7	3	0.063	74	0.125	70	0.2	61	0.25				
		6	KR5-405CE5.5	5.5	3	0.063	93.5	0.125	89.5	0.2	81	0.059				
50	40	7	KR5-505CE1.5	1.5	2	0.1	29	0.2	25	0.315	17.5	0.70	PBKV-47-404-01	PX-60Z		
		8	KR5-505CE2.2	2.2	3	0.1	43	0.2	38	0.315	27	0.56				
		9	KR5-505CE3.7	3.7	3	0.1	58	0.2	54	0.315	45	0.41				
		10	KR5-505CE5.5	5.5	3	0.1	76	0.2	72	0.315	63	0.24				
65	50	11	KR5-655CE3.7	3.7	2	0.2	39.5	0.4	34	0.63	21.5	0.59	QRE-01A	PX-60Z		
		12	KR5-655CE5.5	5.5	2	0.2	54.5	0.4	47	0.63	32	0.44				
		13	KR5-655CE7.5	7.5	2	0.2	67	0.4	60	0.63	45	0.32				

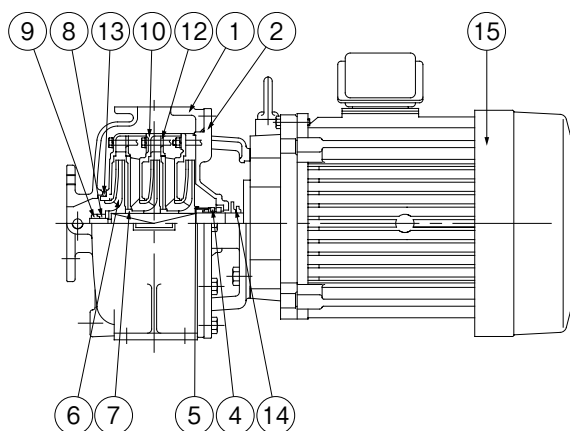
■部品配置図例

●KR4-C形



●KR5-C形

図は連結管・ベース等省略してあります



No	名称	材料	No	名称	材料
1	ケーシング	SCS13	11	ボルト	SUS304
2	ケーシングカバー	SCS13	12	仕切板	SUS304
3	Oリング	ゴム	13	Oリング	ゴム
4	メカニカルシール	_____	14	水切つば	ゴム
5	ばね受	SUS304	15	モータ	
6	インペラ	樹脂又はSCS13,CAC901	17	プラグ	SCS13
7	スリーブ	CAC406	18	ベース	SPHC又はFC
8	平座金	SUS304	19	連結直管	SCS13
9	ナット	SUS304	20	フランジ	SCS13
10	ガイドベーン	樹脂又はCAC406,CAC904	21	排気弁	

KR4/5-C/HC/001

④本図は代表例を示すものであり、機種により本図と多少異なるものもあります。

■専用モータ特性…巻末を参照ください。

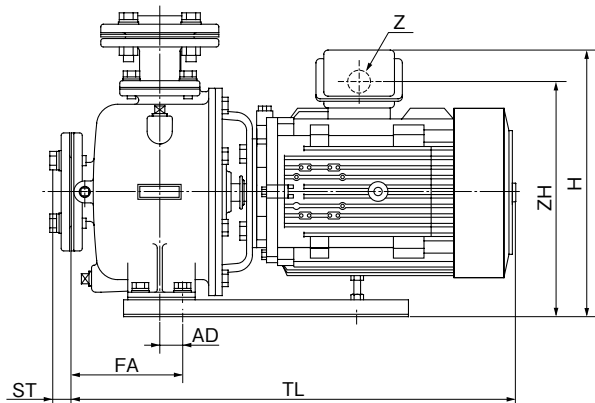
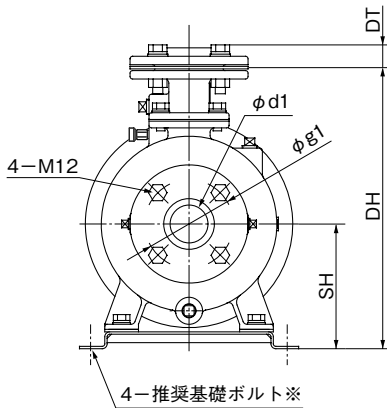
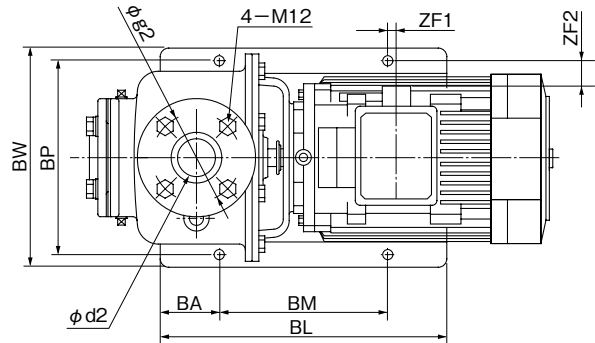
KR₅-C形

■寸法図 実施計画に際しましては納入仕様書ご請求ください。

図はKR5-C形吸込口径50mm以下、3.7kW以下の場合です。(出力5.5kW以上及び口径40、65mmの3.7kW品は鋳鉄ベースとなります。)

単位：mm

吸込口径 mm	吐出口径 mm	フランジ						
		d1	d2	g1	g2	ST	DT	
40	40	40(Rc1½)	40(Rc1½)	105	105	25	25	
50	40	50(Rc2)	40(Rc1½)	120	105	27	25	
65	50	65(Rc2½)	50(Rc2)	140	120	31	27	



※基礎ボルトは特別付属品です。別途お買い求め下さい。
・推奨基礎ボルトサイズ：M10×125（鋳鉄ベース品はM12×160）

KR4/5-C/HD/500

単位：mm

吸込口径 mm	吐出口径 mm	形 式	モータ kW	インベラ 材料	組合せ寸法													質量 kg		
					TL	DH	SH	AD	FA	H	ZF1	ZF2	ZH	BL	BA	BM	BP		BW	Z
40	40	KR4-405CE0.75	0.75	SCS13	420	332	148	27	87	268	-42	65	240	340	70	200	230	260	G3/4	32
		KR4-405CE1.1	1.1		460	332	148	27	87	303	34	28	268	340	70	200	230	260	G3/4	36
		KR5-405CE1.5	1.5		460	332	148	27	87	303	8	28	268	340	70	200	230	260	G3/4	42
		KR5-405CE2.2	2.2		494	332	148	27	129	315	13	28	280	340	70	200	230	260	G3/4	46
		KR5-405CE3.7	3.7	CAC901	538	375	173	22	127	-	32	53	305	410	80	250	280	314	G3/4	61
		KR5-405CE5.5	5.5		599	375	173	22	127	-	-27	49	331	410	80	250	280	314	G1	82
50	40	KR5-505CE1.5	1.5	SCS13	460	332	148	27	87	303	8	28	268	340	70	200	230	260	G3/4	43
		KR5-505CE2.2	2.2		494	332	148	27	129	315	13	28	280	340	70	200	230	260	G3/4	49
		KR5-505CE3.7	3.7	534	332	148	27	129	315	13	28	280	340	70	200	230	260	G3/4	52	
		KR5-505CE5.5	5.5	CAC901	599	375	173	22	127	-	-27	49	331	410	80	250	280	314	G1	82
65	50	KR5-655CE3.7	3.7	CAC901	518	338	173	20	120	340	45	53	305	410	80	250	280	314	G3/4	60
		KR5-655CE5.5	5.5		579	383	193	20	120	387	-14	49	351	410	80	250	280	314	G1	82
		KR5-655CE7.5	7.5		596	383	193	20	120	399	13	49	363	410	80	250	280	314	G1	101

① H≧DHの場合はHを省略。 ② 表中のマイナス寸法は、図と反対方向を表す。

KR4/5-C/Hd/502