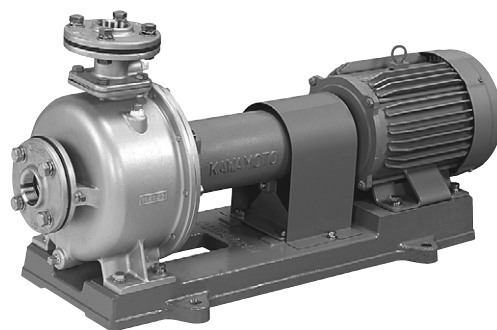


■用途

- ビル給水用・冷却水用・一般工業用・簡易水道用・その他一般揚水用

■特長

- (1)強度の必要なケーシング等は鋼性の高いステンレス精密鋳造製です。
- (2)ステンレスを主に樹脂・ゴム・CAC406の採用により、赤水発生の心配がありません。
- (3)低騒音形全閉モータの採用をはじめポンプ内部の水の流れも理想的な流れで運転音も静かです。
- (4)ステンレス製相フランジ付で施工にも便利です。
- (5)配管を外さずに分解・組立が可能なBack Pull Out構造で保守・点検が容易です。



■標準仕様

揚液	液質	清水 [pH5.8~8.6 固形物・濃度: 50mg/L以下、固形物・径:0.3mm以下]
	液温	0~90℃ (凍結なきこと)
材料	インペラ 主軸 ケーシング	SCS13 SUS304 (接液部) SCS13
モータ	種類 電源 同期回転速度 効率	全閉外扇屋内形 三相200V 50Hz:3,000min ⁻¹ 60Hz:3,600min ⁻¹ プレミアム効率 (IE3)
設置場所		屋内 (周囲温度/湿度、0~40℃/90%RH以下)
構造	インペラ 軸封 軸受	クローズ メカニカルシール(セラミック×カーボン) 密封玉軸受
相フランジ形状		専用フランジ
塗装色 (マンセルNo.)		モータ・ベース: グレー (2.5PB5.1/0.8) ポンプ部: シルバーグレー

■許容押込圧力※

(1-締切圧力) MPa

※仕様表をご覧ください。

■吸込全揚程 (20℃)

-6m以内

形式説明

KR5-405ME1.5

① ② ③ ④ ⑤

- ① ポンプ形式
- ② 吸込口径 (mm)
- ③ 周波数 (5:50Hz 6:60Hz)
- ④ トップランナーモータ
- ⑤ モータ出力 (kW)

■シリーズ製品

- KR₅-C形 小形多段タービンポンプ



詳細はP.133を参照下さい。

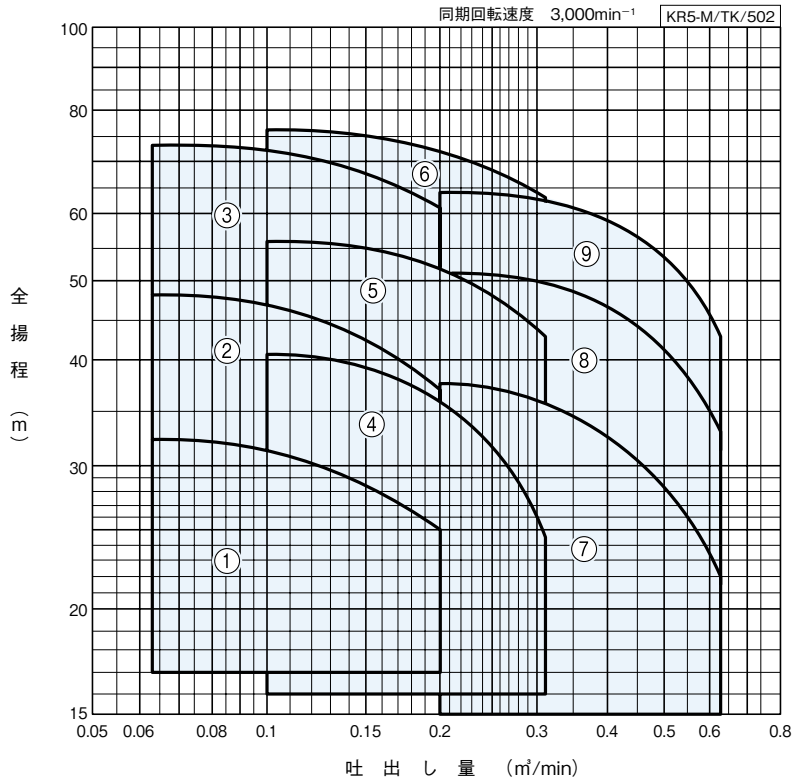
■標準付属品

モータ	全閉外扇屋内形
ベース	鋳鉄製
相フランジ	パッキン、ボルト付
連結管	ステンレス製:角×丸フランジ短管 (口径65×50mm除く)

■特別付属品 (オプション)

- 圧力計
- 連成計
- ステンレス製フート弁
- 防振架台
- 防振継手
- パイプサイレンサー
- 可とう管
- 基礎ボルト
- 凍結防止ヒータ

■適用図



タービン

■仕様表

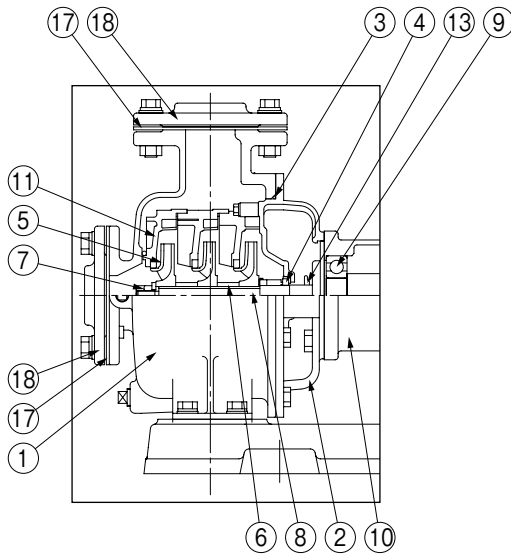
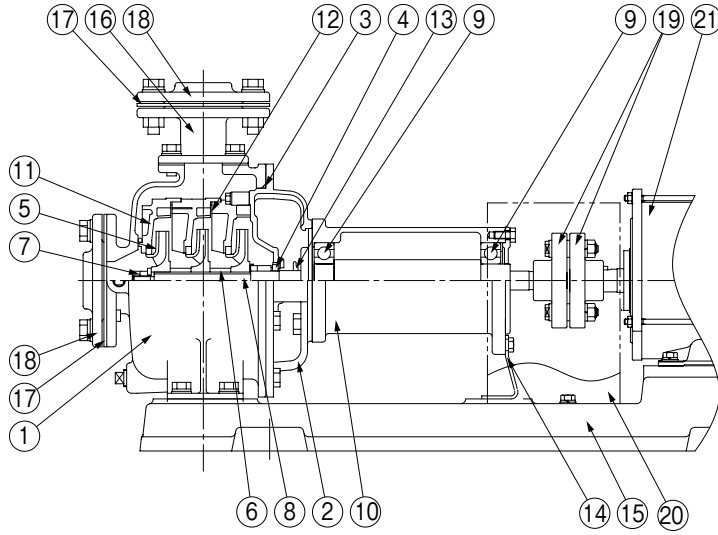
KR5-M/SI/505

口径 吸込×吐出 mm	符号	形式	出力 kW	標準仕様				許容押込 圧力 MPa	防振架台適用表	
				吐出量 m ³ /min	全揚程 m	吐出量 m ³ /min	全揚程 m			
40	1	KR5-405ME1.5	1.5	0.063	32.5	0.2	25	0.67	QRE-04D	PX-95Z
	2	KR5-405ME2.2	2.2	0.063	48	0.2	37.5	0.52	QRE-04D	PX-95Z
	3	KR5-405ME3.7	3.7	0.063	73.5	0.2	61	0.26	QRE-04D	PX-95Z
50×40	4	KR5-505ME2.2	2.2	0.1	40.5	0.315	24.5	0.59	QRE-04D	PX-95Z
	5	KR5-505ME3.7	3.7	0.1	56.5	0.315	43	0.43	QRE-04D	PX-95Z
	6	KR5-505ME5.5	5.5	0.1	75.5	0.315	63	0.25	QRE-04D	PX-95Z
65×50	7	KR5-655ME3.7	3.7	0.2	37.5	0.63	22	0.62	QRE-04D	PX-95Z
	8	KR5-655ME5.5	5.5	0.2	51	0.63	33	0.50	QRE-04D	PX-95Z
	9	KR5-655ME7.5	7.5	0.2	64.5	0.63	43	0.36	QRE-05D	PX-95Z

KR5-M形

■部品配置図例 ポンプの図は代表図であり、機種によって異なる場合があります。

タービン

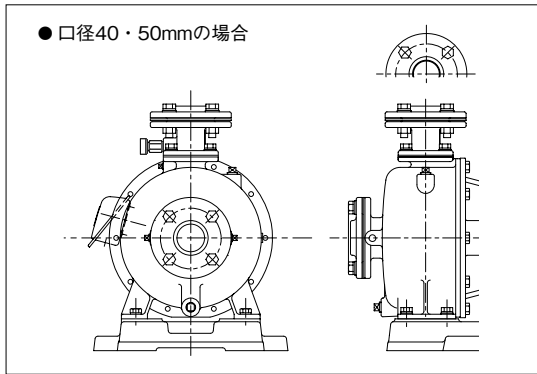


吸込口径65mmの場合

No	名称	材料	No	名称	材料
1	ケーシング	SCS13	11	ガイドペーン	PPS又はCAC406、CAC904
2	ケーシングカバー	SCS13	12	仕切板	SUS304
3	Oリング	NBR	13	水切つば	EPDM
4	メカニカルシール	モータ側：セラミック ポンプ側：カーボン	14	支え	SPCC
5	インペラ	SCS13	15	ベース	FC150
6	スリーブ	SUS304	16	連結直管	SCS13
7	ナット	SUS304	17	フランジパッキン	EPDM
8	主軸	SUS304 (接液部)	18	フランジ	SCS13
9	玉軸受	SUJ2	19	軸継手	FC200
10	軸受箱	FC150	20	軸継手ガード	SPCC
			21	モータ	—

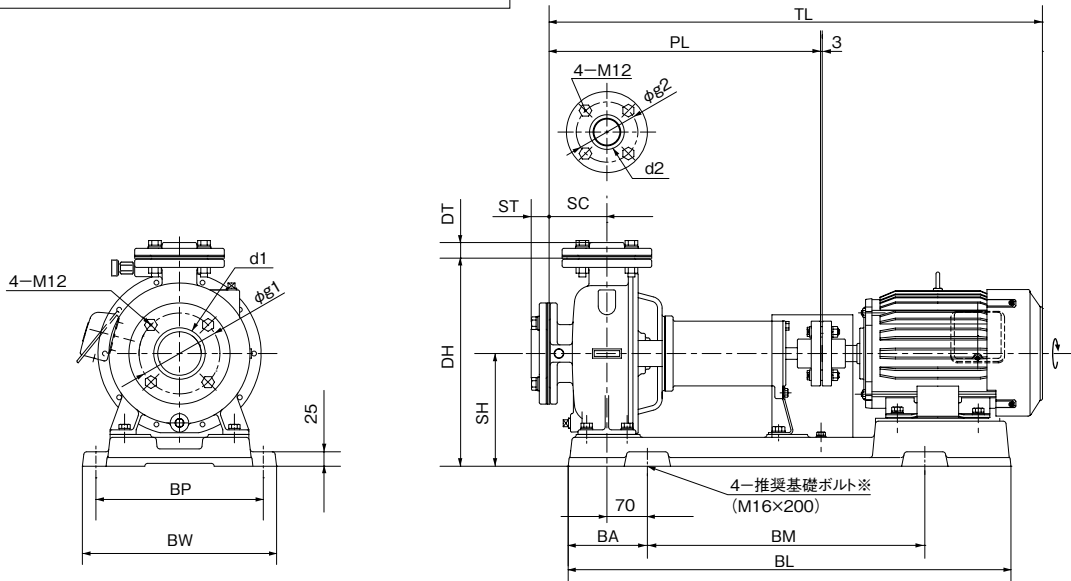
■寸法図 実施計画に際しましては納入仕様書をご請求ください。

図は口径65mmの場合です。



単位:mm

口径 吸込×吐出し	フ ラ ン ジ					
	d1	d2	g1	g2	ST	DT
40	Rc1 $\frac{1}{2}$	Rc1 $\frac{1}{2}$	105	105	25	25
50×40	Rc2	Rc1 $\frac{1}{2}$	120	105	27	25
65×50	Rc2 $\frac{1}{2}$	Rc2	140	120	31	27



※基礎ボルトは特別付属品です。別途お買い求めください。

KR5-M/HD/003

単位:mm

口径 吸込×吐出し	形 式	出力 kW	ポンプ		ベース				組合せ寸法			質量 kg	
			SC	PL	BL	BA	BM	BP	BW	DH	SH		TL
40	KR5-405ME1.5	1.5	60	444	766	137	480	290	336	365	180	759	66
	KR5-405ME2.2	2.2	102	486	766	137	480	290	336	365	180	801	69
	KR5-405ME3.7	3.7	105	490	766	137	480	290	336	398	195	874	93
50×40	KR5-505ME2.2	2.2	102	486	766	137	480	290	336	365	180	※801	72
	KR5-505ME3.7	3.7	102	486	766	137	480	290	336	380	195	870	88
	KR5-505ME5.5	5.5	105	480	819	138	540	350	396	428	225	933	117
65×50	KR5-655ME3.7	3.7	100	470	766	137	480	290	336	360	195	854	94
	KR5-655ME5.5	5.5	100	460	819	138	540	350	396	415	225	914	115
	KR5-655ME7.5	7.5	100	460	819	138	540	350	396	415	225	914	128

※モータ端ではなくベース端までの寸法です。

KR5-M/HD/501