

## ■用 途

- 工場生産設備・建築設備・各種給水

## ■特 長

- (1)設置場所を選ばないコンパクト&軽量設計。
- (2)ケーシング、中間ケーシング等にロストワックス品を採用。(口径25・32は一部プレス品)
- (3)メカカバー+メカ支えにより固定環、回転環を一体化し、二つ割スペーサ軸継手によりモータを外さずにメカ交換可能です。(5.5kW以上)

## ■標準仕様

揚 液	液 質	清水 (pH5.8~8.6)
	液 温	0~90℃ (凍結なきこと) 0~40℃ (KVS-HM形)
設 置 場 所	屋内・屋外 <sup>※1</sup>	
設 置 条 件	縦置き(横置き不可)	
周 囲 条 件	温度:0~40℃、湿度:90%RH以下	
材 料	イ ン ペ ラ	SCS13又はSUS304
	主 軸	SUS316
	ケーシング・ケーシングカバー	SCS13
	中間ケーシング	SCS13+PPSライナリング SUS304+PTFEライナリング
	管ケーシング	SUS316
	メカニカルシール	SiC/カーボン
	スリーブ/水中軸受	SiC/SiC
	ライナリング・ライナリングカバー	PPS/SUS304
	軸 継 手	SCS13
	ステージボルト	SUS304
モ ー タ	種 類	全閉外扇屋外形又は屋内形 <sup>※2</sup>
	電 源	三相200V
	同期回転速度	50Hz:3,000min <sup>-1</sup> 60Hz:3,600min <sup>-1</sup>
	効 率	プレミアム効率 (IE3) <sup>※3</sup>
構 造	ポ ン プ	立形多段タービン
	イ ン ペ ラ	クローズ
	軸 封	メカニカルシール(メカカバー式)
	軸 受	上部:密封玉軸受 下部:水中スリーブ軸受
	フ ラ ン ジ	JIS20K相当
	軸 継 手	二つ割り軸継手(3.7kW以下) 二つ割りスペーサ軸継手(5.5kW以上)

※1 7.5kW以下のみ屋内・屋外 ※2 11kW以上は全閉外扇屋内形  
※3 60Hzの5.5kW品は高効率



タービン

## ■最高使用圧力 (MPa)

口径25~32mm (0.75~5.5kW)	2.3
口径40~50mm (1.5~3.7kW)	1.37
口径40~50mm (5.5~15kW)	2.3
口径65mm (2.2~7.5kW)	1.37
口径65mm (11~22kW)	2.0
口径80~100mm (5.5~7.5kW)	1.37
口径80~100mm (11~30kW)	2.0

※KVS-HM形は2.5~3.0MPa

## ■吸込全揚程 (20℃)

口径25~50mm	-6m
口径65mm	-5m
口径80~100mm (5.5kW・50Hz)	-4m
口径80~100mm (7.5~30kW・50Hz)	-5m
口径80~100mm (60Hz)	-3m

## ■特別付属品 (オプション)

- 防振架台
- 基礎ボルト

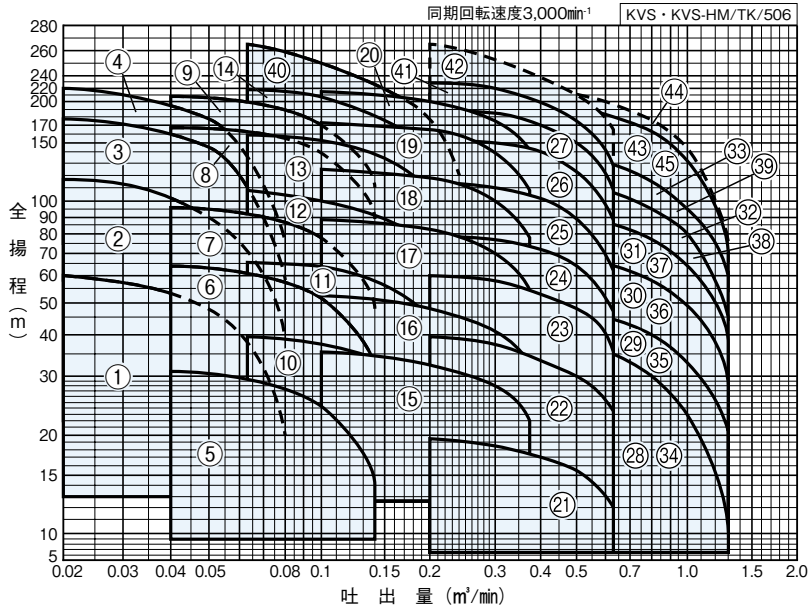
## 形式説明

### KVS655HME22

① ② ③ ④ ⑤ ⑥

- ①ポンプ形式
- ②吸込口径 (mm)
- ③周波数 (5:50Hz 6:60Hz)
- ④H:高揚程機種
- ⑤E:トップランナーモータ
- ⑥モータ出力 (kW)

## 適用図



## 仕様表

### KVS形

口径 mm	符号	形式	モータ kW	段数	標準仕様				許容押 込圧力 MPa	防振架台適用表	
					吐出量 m³/min	全揚程 m	吐出量 m³/min	全揚程 m			
25	1	KVS255ME0.75	0.75	10	0.02	60	0.08	20	1.66	PBKV-MBT27	VP55-J045
	2	KVS255ME1.5	1.5	19	0.02	117	0.08	37	1.01	PBKV-MBT27	VP55-J045
	3	KVS255ME2.2	2.2	29	0.02	179	0.08	58	0.38	PBKV-MBT27	VP55-J045
	4	KVS255ME3.7	3.7	35	0.02	220	0.08	75	0.005	PBKV-MBT27	VP55-J045
32	5	KVS325ME0.75	0.75	5	0.04	31	0.14	14	1.96	PBKV-MBT27	VP55-J045
	6	KVS325ME1.5	1.5	10	0.04	64	0.14	31	1.61	PBKV-MBT27	VP55-J045
	7	KVS325ME2.2	2.2	15	0.04	96	0.14	48	1.29	PBKV-MBT27	VP55-J045
	8	KVS325ME3.7	3.7	26	0.04	168	0.14	89	0.49	PBKV-MBT27	VP55-J045
40	9	KVS325ME5.5	5.5	32	0.04	208	0.14	110	0.04	PBKV-MBT27	VP90-J035
	10	KVS405ME1.5	1.5	3	0.063	39.5	0.25	17.5	0.95	PBKV-MBT01	VP55-J015
	11	KVS405ME2.2	2.2	5	0.063	65.5	0.25	30	0.68	PBKV-MBT01	VP55-J015
	12	KVS405ME3.7	3.7	8	0.063	108	0.25	49	0.26	PBKV-MBT01	VP55-J015
50	13	KVS405ME5.5	5.5	12	0.063	159	0.25	69.5	0.64	PBKV-MBT01	VP55-J015
	14	KVS405ME7.5	7.5	16	0.063	218	0.25	95	0.02	PBKV-MBT01	VP55-J015
	15	KVS505ME2.2	2.2	2	0.1	35.5	0.375	22	1.00	PBKV-MBT01	VP55-J015
	16	KVS505ME3.7	3.7	3	0.1	52.5	0.375	32	0.83	PBKV-MBT01	VP55-J015
65	17	KVS505ME5.5	5.5	5	0.1	88.5	0.375	54.5	1.39	PBKV-MBT01	VP55-J015
	18	KVS505ME7.5	7.5	7	0.1	125	0.375	78	1.01	PBKV-MBT01	VP55-J015
	19	KVS505ME11	11	10	0.1	173	0.375	108	0.5	PBKV-1014-1340	VP55-J015
	20	KVS505ME15	15	12	0.1	215	0.375	142	0.1	PBKV-1014-1340	VP90-J045
80	21	KVS655ME2.2	2.2	1	0.2	19.5	0.63	12	1.16	PBKV-MBT02	VP55-J025
	22	KVS655ME3.7	3.7	2	0.2	39.5	0.63	23.5	0.95	PBKV-MBT02	VP55-J025
	23	KVS655ME5.5	5.5	3	0.2	60	0.63	36.5	0.74	PBKV-MBT02	VP55-J025
	24	KVS655ME7.5	7.5	4	0.2	79	0.63	47	0.55	PBKV-MBT02	VP55-J025
	25	KVS655ME11	11	6	0.2	113	0.63	61	0.8	PBKV-1014-1344	VP55-J025
	26	KVS655ME15	15	8	0.2	154	0.63	87	0.37	PBKV-1014-1344	VP55-J025
	27	KVS655ME18	18.5	10	0.2	190	0.63	106	0.02	PBKV-1014-1344	VP55-J025
100	28	KVS805ME5.5	5.5	2	0.4	40	1.3	9.5	0.88	PBKV-MBT03	VP55-J035
	29	KVS805ME7.5	7.5	2	0.4	48.5	1.3	20.5	0.76	PBKV-MBT03	VP55-J035
	30	KVS805ME11	11	3	0.4	67.5	1.3	26.5	1.13	PBKV-1014-1348	VP55-J035
	31	KVS805ME15	15	4	0.4	94	1.3	38	0.84	PBKV-1014-1348	VP55-J035
	32	KVS805ME18	18.5	5	0.4	116	1.3	45	0.57	PBKV-1014-1348	VP55-J035
	33	KVS805ME22	22	6	0.4	141	1.3	57	0.26	PBKV-1014-1348	VP90-J025
100	34	KVS1005ME5.5	5.5	2	0.4	40	1.3	9.5	0.88	PBKV-MBT03	VP55-J035
	35	KVS1005ME7.5	7.5	2	0.4	48.5	1.3	20.5	0.76	PBKV-MBT03	VP55-J035
	36	KVS1005ME11	11	3	0.4	67.5	1.3	26.5	1.13	PBKV-1014-1348	VP55-J035
	37	KVS1005ME15	15	4	0.4	94	1.3	38	0.84	PBKV-1014-1348	VP55-J035
	38	KVS1005ME18	18.5	5	0.4	116	1.3	45	0.57	PBKV-1014-1348	VP55-J035
	39	KVS1005ME22	22	6	0.4	141	1.3	57	0.26	PBKV-1014-1348	VP90-J025

-HM形は次頁をご覧ください。

## ■仕様表

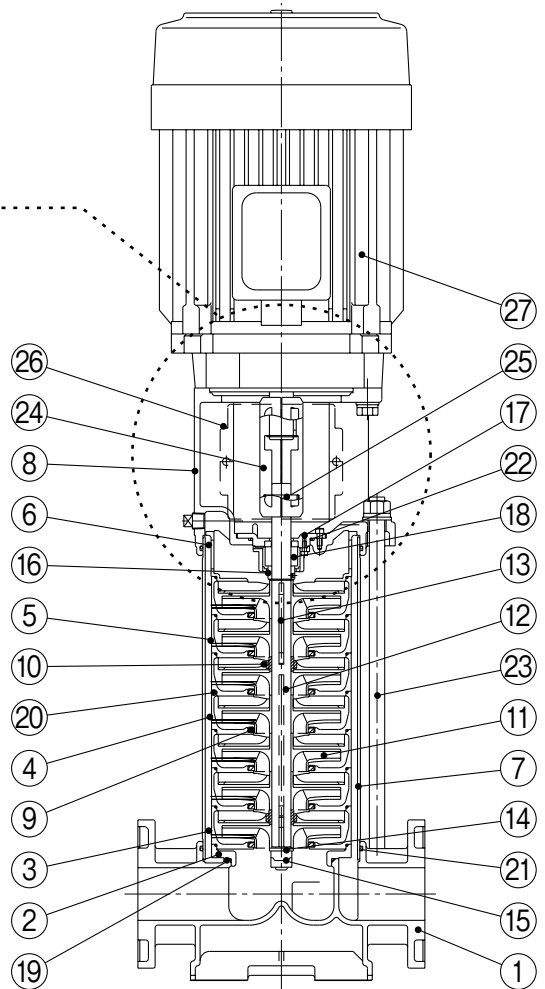
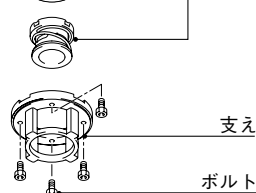
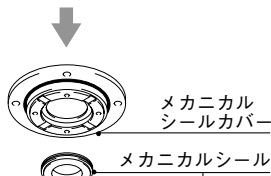
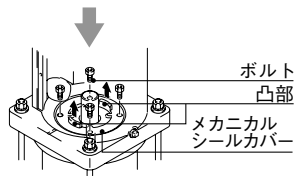
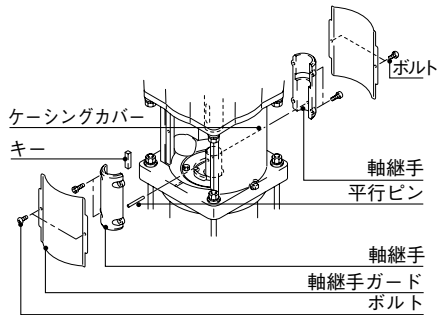
## ■KVS-HM形

KVS-HM/SI/504

口径 mm	符号	形 式	モータ kW	段数	標準仕様				許容押 込圧力 MPa	防振架台適用表	
					吐出量 m <sup>3</sup> /min	全揚程 m	吐出量 m <sup>3</sup> /min	全揚程 m			
40	40	KVS405HME11	11	20	0.063	265	0.25	110	0.02	PBKV-1015-0486	VP55-J015
	41	KVS655HME22	22	12	0.2	228	0.63	126	0.13	PBKV-1014-1344	VP90-J015
65	42	KVS655HME30	30	お問合せください。				お問合せください。			
	43	KVS805HME30	30	9	0.4	198	1.3	72	0.02	PBKV-1014-1348	VP90-J025
80	44	KVS805HME37	37	お問合せください。				お問合せください。			
	100	KVS1005HME30	30	9	0.4	198	1.3	72	0.02	PBKV-1014-1286	VP90-J025

## ■部品配置図例 (7.5kW以下の例)

## メカニカルシール部詳細



No.	名 称	材 料	No.	名 称	材 料	No.	名 称	材 料
1	ケーシング	SCS13	10	スリーブ	SiC	19	Oリング	EPDM
2	スペーサ	SCS13	11	インペラ	SCS13又はSUS304	20	Oリング	EPDM
3	中間ケーシング(吸込用)	SCS13又はSUS304	12	主軸	SUS316	21	Oリング	EPDM
4	中間ケーシング	SCS13又はSUS304	13	キー	SUS316	22	Oリング	EPDM
5	中間ケーシング(軸受用)	SCS13又はSUS304+SiC	14	平座金	SUS304	23	両ねじボルト	SUS304
6	中間ケーシング(吐出用)	SCS13	15	ナット	SUS304	24	軸継手	SCS13
7	管ケーシング	SUS316	16	調整リング	SUS304	25	平行ピン	SUS303
8	ケーシングカバー	SCS13	17	メカニカルシールカバー	SCS13	26	軸継手ガード	SUS304
9	ライナリング	PPS又はPTFE	18	メカニカルシール	SiC/カーボン	27	モータ	—

KVS/HC/001

## ■寸法図

実施計画に際しましては納入仕様書  
ご請求ください。

### ●フランジ寸法

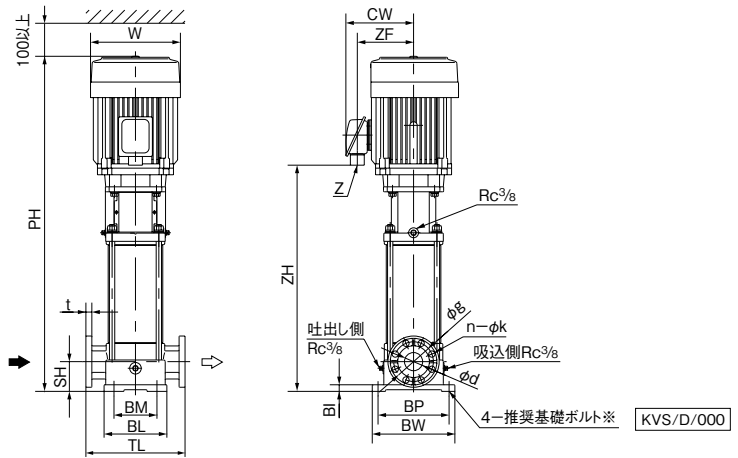
単位:mm

口径 mm	d	g	n	k	t
25	25	90	4	19	16
32	32	100	4	19	18
40	40	105	4	19	18
50	50	120	8	19	18
65	65	140	8	19	20
80	80	160	8	23	22
100	100	185	8	23	24

※基礎ボルトは特別付属品です。

別途お買い求めください。

(推奨基礎ボルトサイズ…口径50mm以下:M10x160)  
口径65mm以上:M12x250)



## ■KVS形

単位:mm

口径 mm	形 式	モータ kW	PH	SH	TL	W	CW	BI	BL	BM	BW	BP	モータ端子箱	ZH	ZF	質量 kg
25	KVS255ME0.75	0.75	694	75	250	131	143	20	149	100	210	180	G3/4	461	109	29
	KVS255ME1.5	1.5	885	75	250	172	155	20	149	100	210	180	G3/4	632	120	42
	KVS255ME2.2	2.2	1057	75	250	202	167	20	149	100	210	180	G3/4	818	132	52
	KVS255ME3.7	3.7	1205	75	250	202	167	20	149	100	210	180	G3/4	926	132	61
32	KVS325ME0.75	0.75	662	75	250	131	143	20	149	100	210	180	G3/4	429	109	29
	KVS325ME1.5	1.5	826	75	250	172	155	20	149	100	210	180	G3/4	623	120	40
	KVS325ME2.2	2.2	953	75	250	202	167	20	149	100	210	180	G3/4	764	132	49
	KVS325ME3.7	3.7	1290	75	250	202	167	20	149	100	210	180	G3/4	1061	132	63
	KVS325ME5.5	5.5	1563	75	250	235	194	20	149	100	210	180	G1	1277	158	83
40	KVS405ME1.5	1.5	659	80	280	172	155	20	190	130	250	215	G3/4	407	120	47
	KVS405ME2.2	2.2	721	80	280	202	167	20	190	130	250	215	G3/4	482	132	57
	KVS405ME3.7	3.7	866	80	280	202	167	20	190	130	250	215	G3/4	587	132	71
	KVS405ME5.5	5.5	1128	80	280	235	194	20	190	130	250	215	G1	831	158	98
50	KVS405ME7.5	7.5	1274	80	280	272	206	20	190	130	250	215	G1	945	170	128
	KVS505ME2.2	2.2	646	90	300	202	167	20	190	130	250	215	G3/4	407	132	52
	KVS505ME3.7	3.7	726	90	300	202	167	20	190	130	250	215	G3/4	447	132	60
	KVS505ME5.5	5.5	928	90	300	235	194	20	190	130	250	215	G1	631	158	84
	KVS505ME7.5	7.5	1014	90	300	272	206	20	190	130	250	215	G1	685	170	108
65	KVS505ME11	11	1348	90	300	316	269	20	190	130	250	215	φ52	1140	217	174
	KVS505ME15	15	1428	90	300	316	269	20	190	130	250	215	φ52	1220	217	190
	KVS655ME2.2	2.2	679	105	320	202	167	30	210	170	280	240	G3/4	440	132	59
	KVS655ME3.7	3.7	719	105	320	202	167	30	210	170	280	240	G3/4	440	132	66
	KVS655ME5.5	5.5	886	105	320	235	194	30	210	170	280	240	G1	589	158	86
	KVS655ME7.5	7.5	937	105	320	272	206	30	210	170	280	240	G1	608	170	109
80	KVS655ME11	11	1241	105	320	316	269	30	210	170	280	240	φ52	1033	217	174
	KVS655ME15	15	1331	105	320	316	269	30	210	170	280	240	φ52	1123	217	192
	KVS655ME18	18.5	1456	105	320	316	269	30	210	170	280	240	φ65	1248	217	222
	KVS805ME5.5	5.5	932	140	365	235	194	45	250	190	330	266	G1	645	158	94
	KVS805ME7.5	7.5	948	140	365	272	206	45	250	190	330	266	G1	619	170	113
	KVS805ME11	11	1227	140	365	316	269	45	250	190	330	266	φ52	1019	217	180
100	KVS805ME15	15	1307	140	365	316	269	45	250	190	330	266	φ52	1099	217	212
	KVS805ME18	18.5	1392	140	365	316	269	45	250	190	330	266	φ65	1184	217	230
	KVS805ME22	22	1605	140	365	365	288	45	250	190	330	266	φ65	1324	236	338
	KVS1005ME5.5	5.5	932	140	365	235	194	45	250	190	330	266	G1	645	158	96
	KVS1005ME7.5	7.5	948	140	365	272	206	45	250	190	330	266	G1	619	170	115
100	KVS1005ME11	11	1227	140	365	316	269	45	250	190	330	266	φ52	1019	217	182
	KVS1005ME15	15	1307	140	365	316	269	45	250	190	330	266	φ52	1099	217	214
	KVS1005ME18	18.5	1392	140	365	316	269	45	250	190	330	266	φ65	1184	217	232
KVS1005ME22	22	1605	140	365	365	288	45	250	190	330	266	φ65	1324	236	340	

KVS/d/501

## ■KVS-HM形

40	KVS405HME11	11	1628	80	280	316	269	20	190	130	250	215	φ52	1420	217	198
65	KVS655HME22	22	1599	105	320	365	288	30	210	170	280	240	φ65	1318	236	320
	KVS655HME30	22	お問合せください。													
80	KVS805HME30	30	1910	140	365	365	325	45	250	190	330	266	φ78	1595	250	391
	KVS805HME37	37	お問合せください。													
100	KVS1005HME30	30	1910	140	365	365	325	45	250	190	330	266	φ78	1595	250	393

KVS-HM/d/502