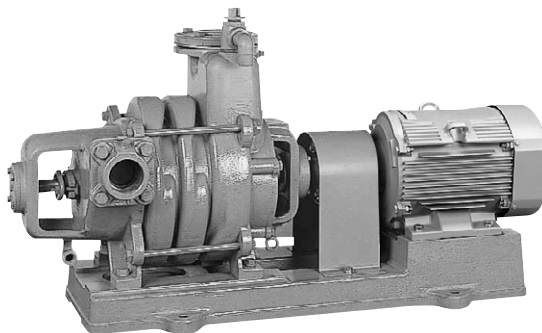


## ■用途

- 冷却水用・一般工業用・農事用・かんがい用・その他一般揚水用  
(給水用途にご使用の場合はお問合せください。)

## ■特長

- (1)自吸式ですから、フート弁不要で揚水の操作が簡単です。
- (2)機種を豊富に揃えていますから、少量から大水量まで幅広く利用いただけます。
- (3)軸受はボールベアリングですから保守・点検が容易です。
- (4)構造が簡単で振動・騒音を低くおさえています。



## ■標準仕様

揚液	液質 液温	清水 (pH5.8~8.6) 0~40℃ (凍結なきこと)
材料	インペラ 主軸 ケーシング	FC SUS403 FC
モータ	種類 電源 同期回転速度 効率	全閉外扇屋内形 三相200V 50Hz:1,500min <sup>-1</sup> 60Hz:1,800min <sup>-1</sup> プレミアム効率 (IE3) ※
設置場所	屋内 (周囲温度/湿度、0~40℃/90%RH以下)	
構造	インペラ 軸封 軸受	クローズ グランドパッキン 密封玉軸受、アンギュラ玉軸受
相フランジ形状	専用弁座付フランジ (口径40~65mm吸込側) JIS10Kうす形 (口径80~150mm吸込側、口径40~65mm吐出側) JIS10K並形 (口径80~150mm吐出側)	
塗装色 (マンセルNo.)	グレー (2.5PB5.1/0.8)	

※75kW以上の60Hz品は高効率

## ■許容押込圧力

0.20MPa

## ■吸込全揚程 (20℃)

-6m (口径150mmは-5.5m) 以内

## 形式説明

TVS ( - R ) 405 × 2ME1.5

① ② ③ ④ ⑤ ⑥ ⑦

- ①ポンプ形式
  - ②吸込方向 (モータ側より見る)
  - ③口径 (mm)
  - ④周波数 (5:50Hz 6:60Hz)
  - ⑤段数
  - ⑥トップランナーモータ
  - ⑦モータ出力 (kW)
- (R:右側 無記号:左側)

## ■標準付属品

モータ	全閉外扇屋内形
ベース	鋳鉄製又は鋼板製
カップリング	
呼水兼用手動排気弁	
ストレーナ	(樹脂製)
相フランジ	1組 (パッキン・ボルト・ナット付)
カップリングカバー	

## ■特殊仕様

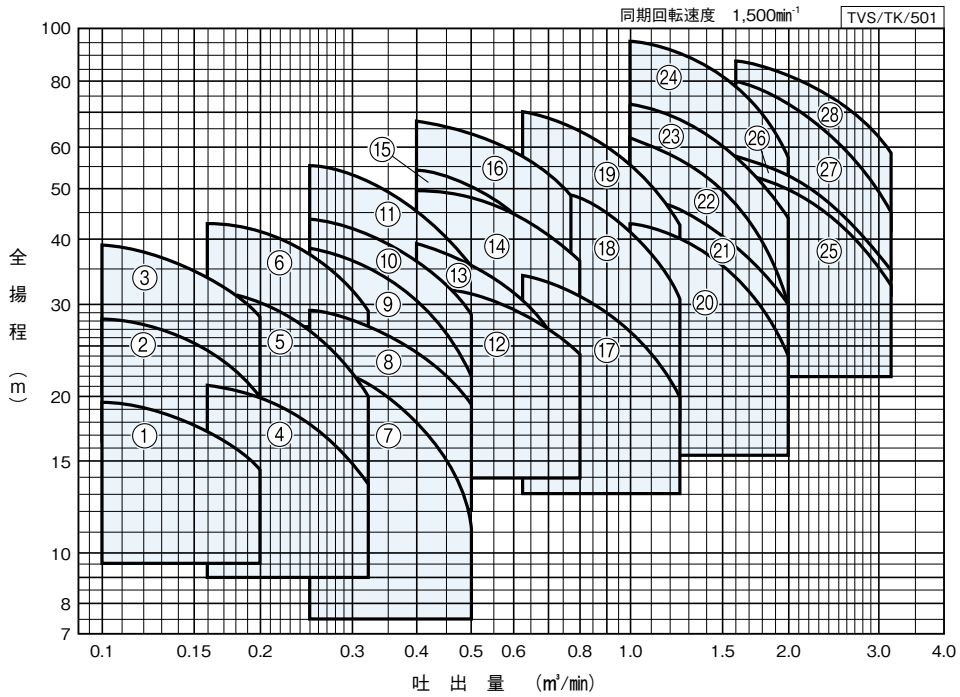
電圧変更	例 400V or 440V
材料変更	例 インペラCAC406、主軸SUS304
塗装色変更	グレー→指定色
エンジン付	非常用としてエンジン付 エンジン・モータ付

## ■特別付属品 (オプション)

- バルブセット (チェック弁、スルース弁、ゲージ取付用部品)
- 圧力計
- 連成計
- 防振架台
- 防振継手
- パイプサイレンサー
- 基礎ボルト

# TVS形

## ■適用図

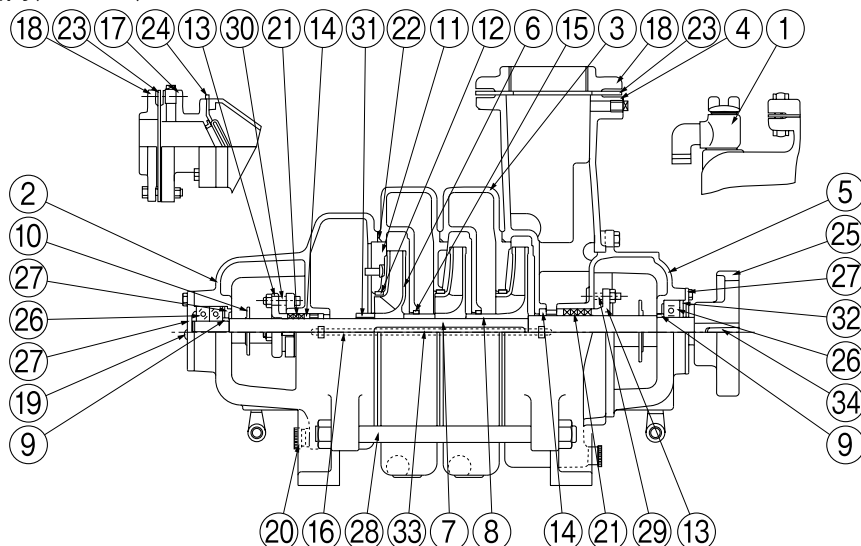


## ■仕様表

口径 mm	符号	形 式	モータ kW	段数	標準三点仕様						防振架台適用表	
					吐出量 m <sup>3</sup> /min	全揚程 m	吐出量 m <sup>3</sup> /min	全揚程 m	吐出量 m <sup>3</sup> /min	全揚程 m		
40	1	TVS405×2ME1.5	1.5	2	0.1	19.5	0.14	18	0.2	14.5	QRE-02A	PX-85Z
	2	TVS405×3ME1.5	1.5	3	0.1	28	0.14	26	0.2	20	QRE-02A	PX-85Z
	3	TVS405×4ME2.2	2.2	4	0.1	39	0.14	36	0.2	28.5	QRE-04A	PX-95Z
50	4	TVS505×2ME1.5	1.5	2	0.16	21	0.22	19	0.32	13.5	QRE-02A	PX-85Z
	5	TVS505×3ME2.2	2.2	3	0.16	32	0.22	29	0.32	20	QRE-04A	PX-95Z
	6	TVS505×4ME3.7	3.7	4	0.16	43	0.22	40	0.32	29	QRE-05A	PX-110Z
65	7	TVS655×2ME2.2	2.2	2	0.25	23	0.36	19.2	0.5	11.5	QRE-04A	PX-95Z
	8	TVS655×2ME3.7	3.7	2	0.25	29	0.36	25.5	0.5	19.5	QRE-05A	PX-95Z
	9	TVS655×3ME3.7	3.7	3	0.25	38.5	0.36	33	0.5	22	QRE-05A	PX-110Z
	10	TVS655×3ME5.5	5.5	3	0.25	44	0.36	38.5	0.5	29	QRE-05D	PX-110Z
80	11	TVS655×4ME5.5	5.5	4	0.25	55	0.36	48.5	0.5	35.5	QRE-06D	PX-110Z
	12	TVS805×2ME5.5	5.5	2	0.4	33	0.56	30	0.8	24	QRE-06D	PX-110Z
	13	TVS805×3ME5.5	5.5	3	0.4	38.5	0.56	33.5	0.8	21	QRE-08B	PX-130Z
	14	TVS805×3ME7.5	7.5	3	0.4	50	0.56	46	0.8	36.5	QRE-08B	PX-130Z
	15	TVS805×4ME7.5	7.5	4	0.4	54	0.56	47	0.8	30	QRE-08B	PX-130Z
	16	TVS805×4ME11	11	4	0.4	67	0.56	60.5	0.8	47	QRE-09B	PX-130Z
100	17	TVS1005×2ME7.5	7.5	2	0.63	34.5	0.9	29	1.25	19.5	QRE-09B	PX-120Z
	18	TVS1005×3ME11	11	3	0.63	52	0.9	45	1.25	31	QRE-12D	PX-S146Z
	19	TVS1005×4ME15	15	4	0.63	70	0.9	60.5	1.25	42	QRE-12D	PX-S146Z
125	20	TVS1255×2ME15	15	2	1.0	43	1.4	37.5	2.0	23.5	QRE-13F	PX-S146Z
	21	TVS1255×3ME18	18.5	2	1.0	48	1.4	42.5	2.0	29.5	PBKV-140-1509-01	PX-S161Z
	22	TVS1255×3ME22	22	3	1.0	62	1.4	52.5	2.0	29.5	PBKV-140-1509-01	PX-S161Z
	23	TVS1255×3ME30	30	3	1.0	72	1.4	63	2.0	43	PBKV-140-1509-01	PX-S161Z
150	24	TVS1255×4ME37	37	4	1.0	95	1.4	86	2.0	57	PBKV-155-20012-11	PX-S181Z
	25	TVS1505×2ME30	30	2	1.6	54	2.24	47	3.15	33	PBKV-145-1509-11	PX-S161ZA
	26	TVS1505×2ME37	37	2	1.6	57	2.24	49	3.15	35	PBKV-155-20012-12	PX-S181Z
	27	TVS1505×3ME45	45	3	1.6	80	2.24	67	3.15	45	PBKV-155-20012-12	PX-S181Z
	28	TVS1505×3ME55	55	3	1.6	88	2.24	78	3.15	59	PBKV-170-20012-15	OMT-P11553

形式はTVS形の場合です。TVS-R形の仕様も同じです。

■部品配置図例(TVS-100)



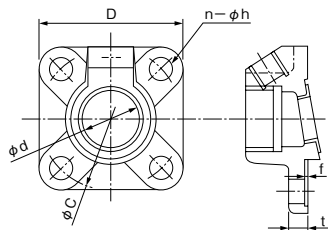
No	名 称	材 料	No	名 称	材 料
1	排気弁	—	18	フランジ	FC
2	吸込ケーシング	FC	19	プラグ	C3604
3	中間ケーシング	FC	20	キャブ	CAC406又はC3604
4	吐出ケーシング	FC	21	グランドパッキン	—
5	軸受箱付カバー	FC	22	Oリング	ゴム
6	インペラ	FC	23	フランジパッキン	ゴム
7	主軸	SUS403	24	弁体付角パッキン	ゴム
8	スリーブ	CAC406	25	ブシュ穴付軸継手	FC
9	調整リング	SS400	26	玉軸受	—
10	水切つば	ゴム	27	軸受カバー	FC
11	仕切板	FC	28	両ねじボルト	SS400
12	ライナリング	CAC406	29	両ねじボルト	C3604
13	パッキン押え	CAC406	30	Tボルト	C2700
14	ランタンリング	CAC406	31	丸ナット	YBsC2
15	ブシュ	CAC406	32	波形座金	S65CM
16	チューブ	ナイロン	33	キー	SUS403
17	弁座付連結管	FC	34	キー	S45C

TVS/HC/000

単位：mm

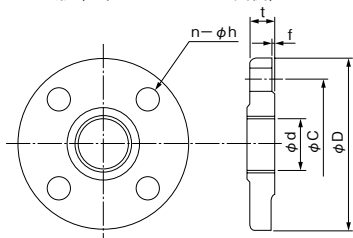
■TVS形相フランジ寸法

●口径40～65mm専用弁座付フランジ(吸込側)



●JIS10Kうす形(口径80～150mm吸込側、口径40～65mm吐出側)

●JIS10K並形(口径80～150mm吐出側)



口径 mm		d	C	D	t	f	n	h(適用ボルト)
40	吐出	Rc1½	105	140	18	2	4	15 (M12)
50	吸込	Rc2	105	105	15	2.5	4	15 (M12)
50	吐出	Rc2	120	155	18	2	4	15 (M12)
65	吸込	Rc2½	130	130	14	0	4	15 (M12)
65	吐出	Rc2½	140	175	18	2	4	15 (M12)
80	吸込	Rc3	150	185	18	2	8	15 (M12)
80	吐出	Rc3	150	185	22	2	8	20 (M16)
100	吸込	Rc4	175	210	20	2	8	15 (M12)
100	吐出	Rc4	175	210	24	2	8	20 (M16)
125	吸込	Rc5	210	250	22	2	8	20 (M16)
125	吐出	Rc5	210	250	24	2	8	24 (M20)
150	吸込	Rc6	240	280	22	2	8	20 (M16)
150	吐出	Rc6	240	280	26	2	8	24 (M20)

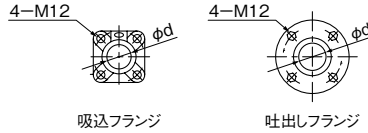
# TVS形

■寸法図 実施計画に際しましては納入仕様書ご請求ください。

●口径40～65mm

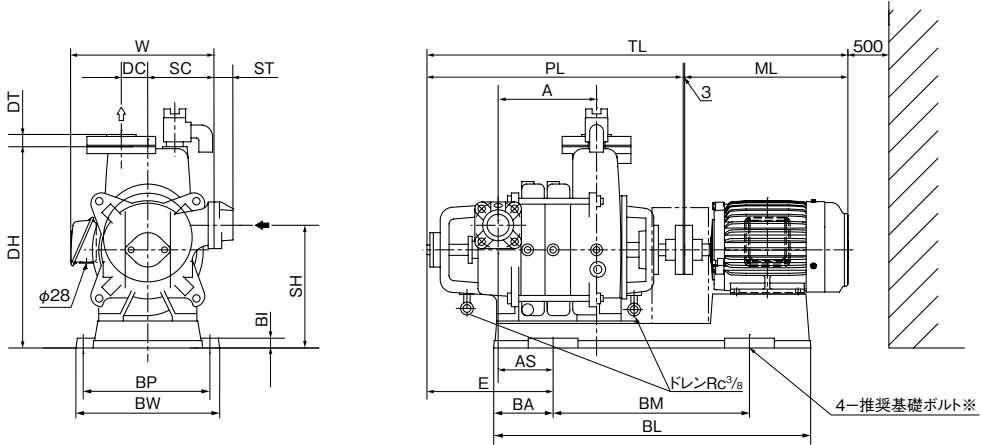
フランジ：吸込側 専用弁座付フランジ  
吐出側 JIS10Kうす形  
(寸法はP.180参照ください。)

単位：mm



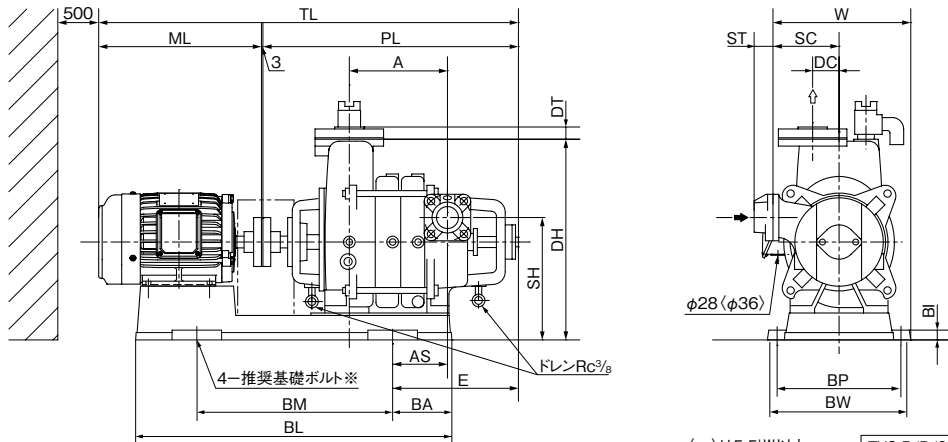
口径 d	SC	DC	ST	DT
40	135	54	39	25
50	150	54	39	27
65	200	50	43	31

TVS形



TVS/D/011

TVS-R形



〈 〉は5.5kW以上

TVS-R/D/011

※基礎ボルトは特別付属品です。別途お買い求めください。  
・推奨基礎ボルトサイズ：M12×160 (5.5kW以上はM16×200)

単位：mm

口径 mm	形 式	モータ ポンプ		ベ ー ス							組 合 せ 寸 法						質量 kg	
		kW	A	PL	BI	BL	BA	BM	BP	BW	DH	SH	TL	E	AS	W		ML
40	TVS(R)405×2ME1.5	1.5	149	460	20	646	121	400	253	293	410	250	778	222	77	295.5	315	94
	TVS(R)405×3ME1.5	1.5	201	522	20	646	121	400	253	293	410	250	840	257	112	295.5	315	106
	TVS(R)405×4ME2.2	2.2	253	574	20	736	161	400	255	295	410	250	932	297	152	303.5	356	125.5
50	TVS(R)505×2ME1.5	1.5	161	529	20	648	121	400	251	291	445	265	847	274	110	299(295.5)	315	100
	TVS(R)505×3ME2.2	2.2	218	586	20	728	161	400	259	299	445	265	945	314	150	306(305.0)	356	130.5
	TVS(R)505×4ME3.7	3.7	275	643	25	818	157	500	280	320	455	275	1018	304	140	329	372	160
65	TVS(R)655×2ME2.2	2.2	159	529	20	732	167	400	310	344	465	300	888	267	112	372	356	121.5
	TVS(R)655×2ME3.7	3.7	159	529	20	751	174	400	310	348	465	300	904	261	106	374	372	131
	TVS(R)655×3ME3.7	3.7	224	594	25	821	161	500	310	348	478	313	969	243	88	374	372	153
	TVS(R)655×3ME5.5	5.5	224	594	25	846	173	500	340	388	478	313	1025	272	117	412(406)	428	170
	TVS(R)655×4ME5.5	5.5	289	659	25	921	211	500	340	388	478	313	1090	300	145	412(406)	428	187

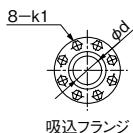
( )内はTVS-R形の場合です。 ㊦モータ端がベース内の場合、TL≥PL+3+MLとなる。

TVS/d/511

●口径80～150mm

フランジ：吸込側 JIS10Kうす形  
吐出側 JIS10K並形  
(寸法はP.180参照ください。)

単位：mm



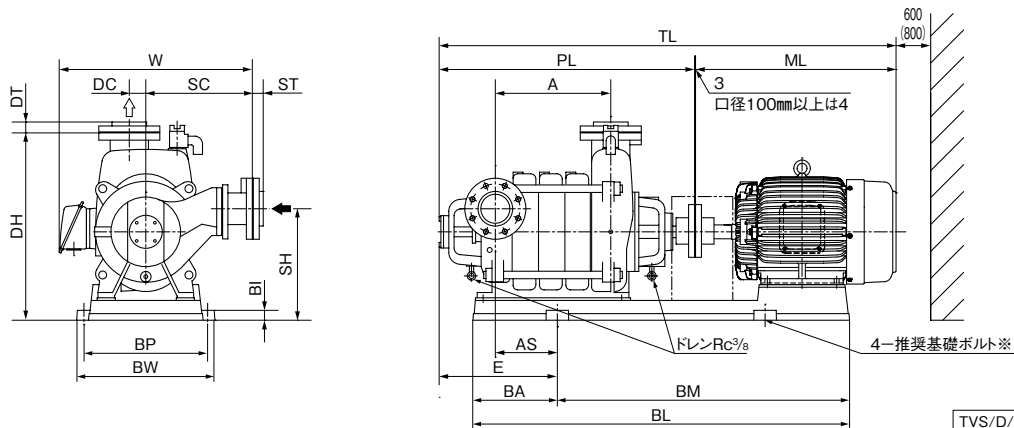
吸込フランジ



吐出しフランジ

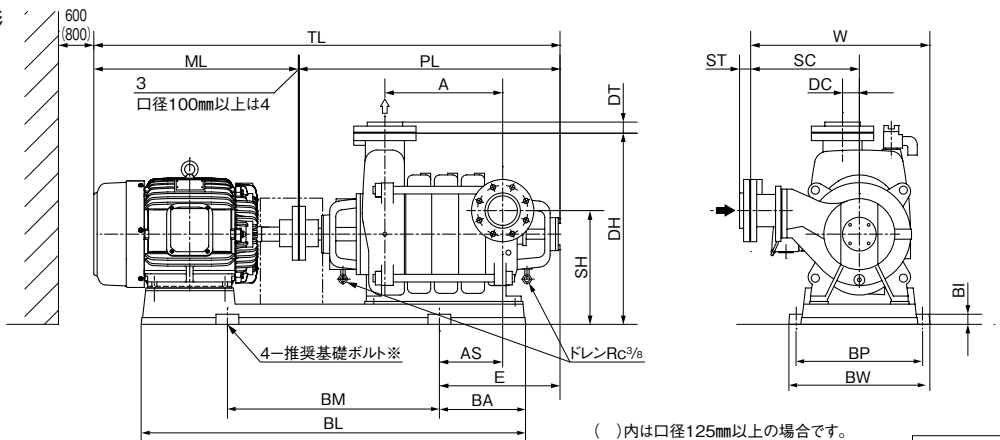
口径 d	SC	DC	ST	DT	k1	k2
80	323	50	33	33	M12	M16
100	355	60	39	39	M12	M16
125	405	70	43	43	M16	M20
150	465	85	43	43	M16	M20

## TVS形



TVS/D/021

## TVS-R形



TVS-R/D/021

※基礎ボルトは特別付属品です。別途お買い求めください。・推奨基礎ボルトサイズ：M16×200 (M20×250)

単位：mm

口径 mm	形 式	モータ		ポンプ		ベース						組合せ寸法						質量 kg
		kW	A	PL	BI	BL	BA	BM	BP	BW	DH	SH	TL	E	AS	W	ML	
80	TVS(R)805×2ME5.5	5.5	190	614	30	895	198	500	340	384	568	338	1045	302	132	535(515)	428	197
	TVS(R)805×3ME5.5	5.5	270	694	30	1080	225	630	340	384	568	338	1125	325	54	535(515)	428	219
	TVS(R)805×3ME7.5	7.5	270	694	30	1080	225	630	340	384	568	338	1163	325	54	535(515)	466	228
	TVS(R)805×4ME7.5	7.5	350	774	30	1080	225	630	340	384	568	338	1243	304	134	535(515)	466	248
	TVS(R)805×4ME11	11	350	774	30	1142	256	630	375	419	568	338	1340	358	188	592(532.5)	563	275
100	TVS(R)1005×2ME7.5	7.5	215	712	35	970	170	630	380	424	663	393	1181	300	73	567	466	265
	TVS(R)1005×3ME11	11	305	802	35	1270	235	800	380	424	663	393	1369	285	58	624(567)	563	328
	TVS(R)1005×4ME15	15	395	892	35	1270	235	800	380	424	663	393	1491	375	148	624(567)	595	383
125	TVS(R)1255×2ME15	15	260	798	40	1174	185	800	435	503	768	473	1397	329	86	674(656.5)	595	425
	TVS(R)1255×2ME18	18.5	260	798	7	1386	218	800	435	515	788	493	1467	260	17	695(662.5)	665	557
	TVS(R)1255×3ME22	22	365	913	7	1386	218	800	435	515	788	493	1582	365	122	695(662.5)	665	633
	TVS(R)1255×3ME30	30	365	913	7	1386	218	800	435	515	788	493	1655	365	122	662.5	738	658
	TVS(R)1255×4ME37	37	470	1018	7	1550	263	1000	476	555	788	493	1866	398	155	682.5	844	801
150	TVS(R)1505×2ME30	30	300	911	7	1400	256	800	475	555	873	543	1653	425	149	742.5	738	715
	TVS(R)1505×2ME37	37	300	911	7	1550	264	1000	535	603	893	563	1759	322	46	766.5	844	826
	TVS(R)1505×3ME45	45	420	1041	7	1550	264	1000	535	603	893	563	1889	443	166	766.5	844	885
	TVS(R)1505×3ME55	55	420	1041	7	1600	323	1000	595	663	893	563	1896	494	218	796.5	851	1024

( )内はTVS-R形の場合です。③モータ端がベース内の場合、TL≥PL+3(4)+MLとなる。

TVS/d/522