

# CR・C3-N形 自吸カスケードポンプ

2極

## ■用途

- 冷却水用・農事用・簡易水道用・機械セット用・一般給水用・その他一般揚水用

## ■特長

- (1) 自吸式ですからフート弁不要で揚水の操作が簡単です。
- (2) カバー付で屋外設置も可能です。
- (3) CR形は、主要部品にステンレス、樹脂、CAC材を採用し赤水の心配がありません。
- (4) ポンプの凍結破損防止のためサーモスタット付の消費電力の少ない長寿命セラミックヒータを採用し、自動的に寒さからポンプを守ります。
- (5) 手動スイッチが本体についており、コンセントの抜き差しが必要がなく、試運転時の操作が簡単です。
- (6) 過負荷保護装置の内蔵でモータの焼損を防止します。(CR形：サーマルプロテクター C3-N形：オートカット)



CR形 250W



C3-N形 750W

⑨ CR形・C3-N形は自動運転タイプではありません。250W以下はCR形、400W以上はC3-N形

## ■標準仕様

揚液	液質	清水 (pH5.8~8.6)
	液温	0~40℃ (凍結なきこと)
材 料	インペラ	CAC406
	主 軸	SUS304 (接液部)
	ケーシング	CR形:SCS13 C3-N形:FC
モータ	種 類	全閉外扇形
	電 源	単相100V 三相200V
		単相200V (60Hz 750W)
	同期回転速度	50Hz:3,000min <sup>-1</sup> 60Hz:3,600min <sup>-1</sup>
設 置 場 所		屋内・屋外 (周囲温度/湿度、-10~40℃/90%RH以下)
構 造	インペラ	渦流
	軸 封	メカニカルシール(セラミック×カーボン)
	軸 受	密封玉軸受
相 フ ラ ン ジ 形 状		専用弁座付ヒシフランジ(吸込側) 専用ヒシフランジ(吐出側)
塗 装 色 (マンセルNo.)		ポンプカバー:ホワイト〔樹脂製〕 ベース :ブラック〔樹脂製〕 その他(C3-N形):グレー(2.5PB5.1/0.8)

## ■標準付属品

モ	ー	タ	全閉外扇形
ベ	ー	ス	樹脂製
ス	ト	レ	ー
ナ			
相	フ	ラ	ン
ジ			1組(ボルト・ナット付)
カ	バ	ー	樹脂製
電	源	コ	ード
プ	ラ	グ	2m(単相のみ)
セ	ラ	ミ	ック
ヒ	ー	タ	サーモスタット付(60Hz単相200V除く)

## ■特別付属品(オプション)

- チェック弁
- スルース弁
- 砂こし器
- めすおすエルボ

## ■許容押込圧力

0.049MPa

## ■吸込全揚程(20℃)

— 8m 以内

## 形式説明

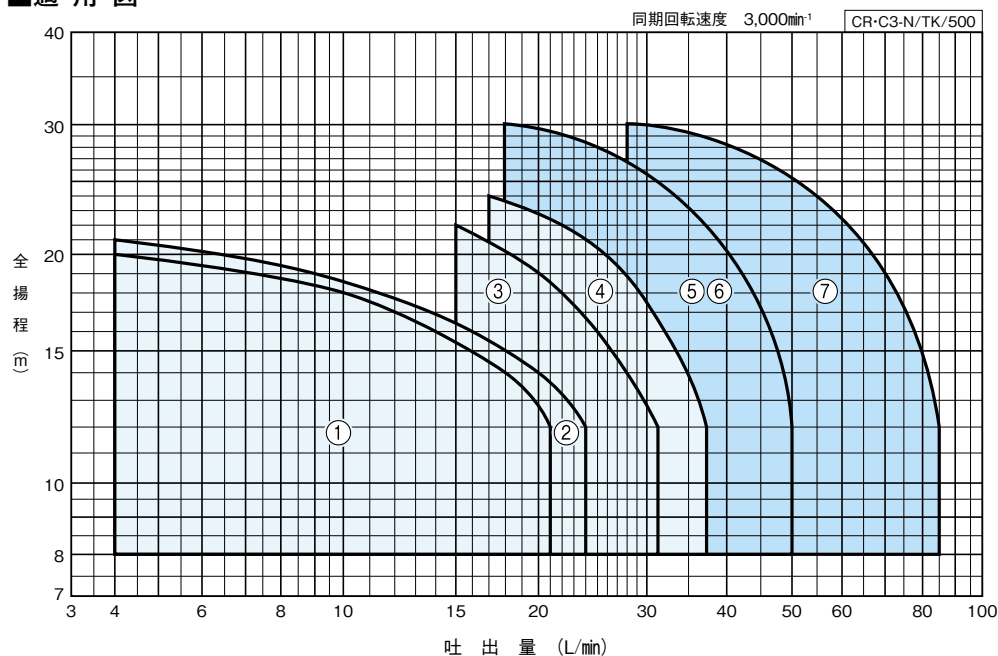
**CR135 S**  
① ② ③ ④

**C3-405 SHN**  
① ② ③ ④

- |  |                           |
|--|---------------------------|
| ①ポンプ形式   | ④単相用                      |
| ②モータ容量   | (S2:単相200V<br>T又は無記号:三相用) |
| (13:130W 15:150W 20:200W<br>25:250W 40:400W 75:750W) |                           |
| ③周波数(5:50Hz 6:60Hz)                                  |                           |

カスケード

## ■適用図



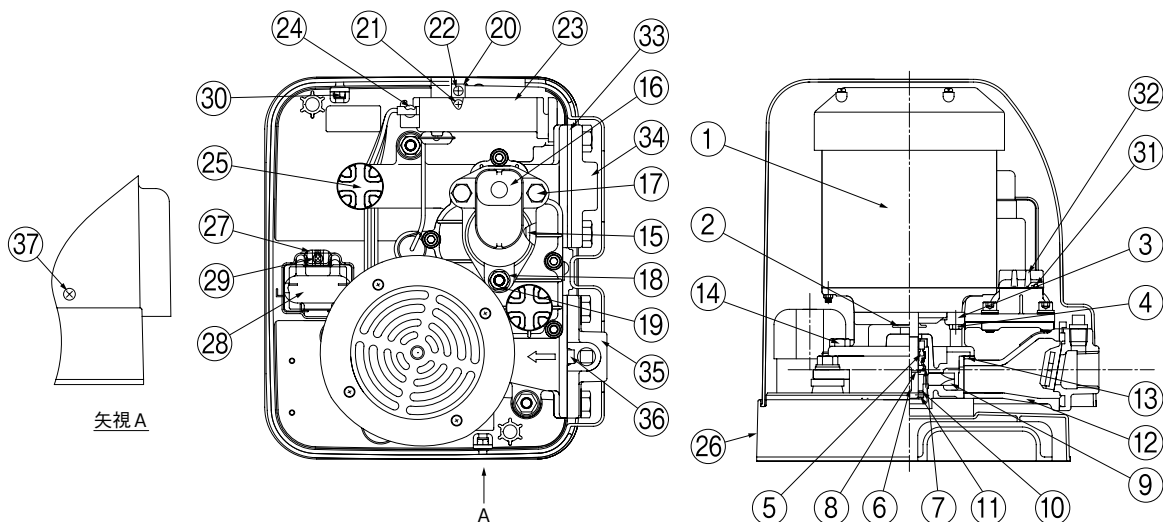
カスケードポンプは仕様点を外れた揚程で使用しないでください。モータを焼損する恐れがあります。

## ■仕様表

CR・C3-N/SI/500

口径 mm	符号 号	形 式	モータ kW	電源 V	標準仕様			
					吐出量・全揚程		吐出量・全揚程	
					L/min	m	L/min	m
20	1	CR135S	0.13	单相100	4	20	21	12
	2	CR155S	0.15	单相100	4	21	24	12
25	3	CR205S	0.2	单相100	15	22	31	12
	4	CR255S	0.25	单相100	17	24	37	12
32	5	C3-405SHN	0.4	单相100	18	30	50	12
	6	C3-405THN	0.4	三相200	18	30	50	12
	7	C3-755HN	0.75	三相200	28	30	85	12

## ■部品配置図例 (図は、CR形の場合です。C3-N形についてはお問合せください。)



カスケード

# CR・C3-N形

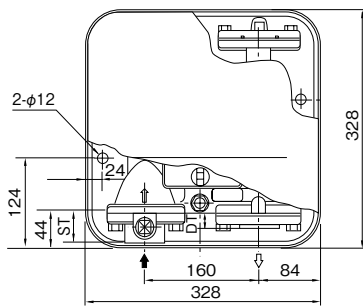
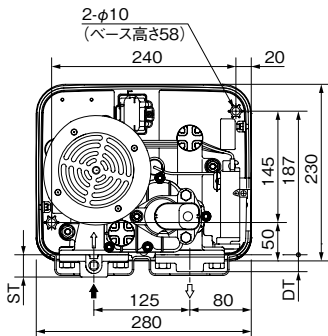
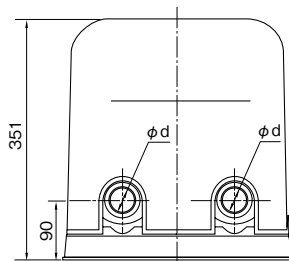
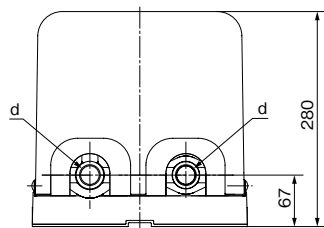
No	名称	材料	No	名称	材料
1	モータ		20	接続子	C2680
2	水切つば	ゴム	21	座金組込小ねじ	C2700、C2680
3	ケーシングカバー	(FC)	22	タッピンねじ	SWCH
4	ボルト	SUS304	23	電装箱	
5	メカニカルシール		24	タッピンねじ	SWCH
6	キー	SUS403	25	プラグ(1/2)	樹脂
7	ばね受	SUS304	26	銘板	
8	止め輪	SUS304	27	コンデンサ	
9	インペラ	CAC406	28	保護カバー	樹脂
10	ストッパーリング	SUS304	29	タッピンねじ	SWCH
11	くぼみ先止めねじ	SUS304	30	ナット	SUS304
12	ケーシング	(SCS13)	31	Oリング	ゴム
13	Oリング	ゴム	32	プラグ(1/2)	樹脂
14	ボルト	SUS304	33	ひしフランジパッキン	ゴム
15	パッキン	ゴム	34	ひしフランジ	SCS13
16	ファインセンサー		35	弁座付ひしフランジ	SCS13
17	座金組込ボルト	SUS304J3	36	弁体付パッキン	ゴム
18	平座金	SUS304	37	ねじ	SUS304
19	ナット	SUS304			

CR/HC/000

■寸法図 実施計画に際しましては納入仕様書ご請求ください。

●CR形

●C3-N形



CR/D/000

C3-N/D/000

単位：mm

単位：mm

口径 d	形式	モータ kW	d	ST	DT	質量 kg
20	CR135S	0.13	Rc <sup>3</sup> / <sub>4</sub>	29	22	11.7
	CR155S	0.15	Rc <sup>3</sup> / <sub>4</sub>	29	22	12.1
25	CR205S	0.2	Rc1	31	24	12.3
	CR255S	0.25	Rc1	31	24	12.8

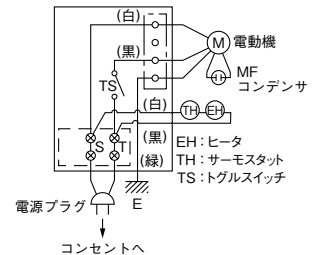
CR/d/500

口径 d	形式	モータ kW	ST	DT	質量 kg
32	C3-405SHN	0.4	37	23	21
	C3-405THN	0.4	37	23	20
	C3-755HN	0.75	37	23	22

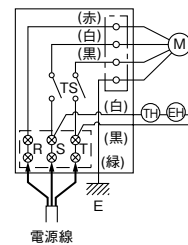
C3-N/d/500

■結線図

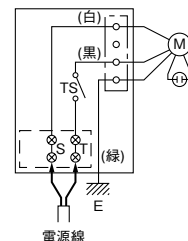
<単相 100V>



<三相 200V>



<単相 200V>



■専用モータ特性…巻末を参照ください。