

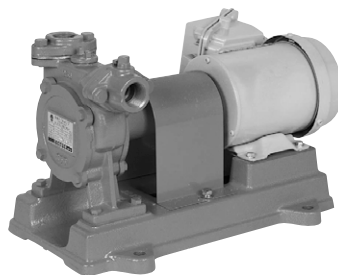
OC・OCK・OCH形 自吸オイルポンプ 渦流ポンプ

■用 途

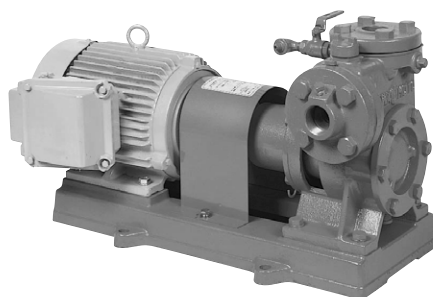
- 燃料油用（灯油、軽油、A重油（OCK形：特A重油（ハイカロリー）専用）液温 60℃以下・ビル暖房設備用・住宅暖房設備用・工場暖房設備用・その他暖房設備用

■特 長

- (1)渦流ポンプを使用していますので運転音は静かです。
(歯車ポンプと違ってギヤのかみあい部分がありません。)
- (2)自吸式ですから一度呼び油をすれば運転ができ、揚油の操作が簡単です。
- (3)軸封部にはメカニカルシールを使用していますので油モレが少なく衛生的です。
- (4)安全増防爆形モータ付を標準としております。
- (5)（一社）公共建築協会“公共建築工事標準仕様書・オイルポンプ”に適合しています。
- (6)OC形には、特A重油（ハイカロリーA重油）用のOCK形もあります。



OC形
OCK形（特A重油専用）



OCH形

■標準仕様

揚 液	液 質	灯油・軽油・A重油※ 45センチストークス以下の燃料油
	液 温	60℃以下
材 料	インペラ 主 軸 ケーシング	CAC406 SUS403 FC
モ ー タ	種 類 電 源 同期回転速度	安全増防爆形 三相200V 50Hz:1,500min ⁻¹ 60Hz:1,800min ⁻¹ (OC・OCK形) 50Hz:3,000min ⁻¹ 60Hz:3,600min ⁻¹ (OCH形)
設 置 場 所		屋 内
構 造	インペラ 軸 封 軸 受	渦流 メカニカルシール (OC・OCK形：セラミック×カーボン、 OCH形：SiC×カーボン) 密封玉軸受
相 フ ラ ン ジ 形 状		専用弁座付フランジ（吸込側） 専用フランジ（OC・OCK形吐出側） JIS10K並形（OCH形吐出側）
塗 装 色 (マンセルNo.)		パーミリオン(7.5R4/14：モータ部除く)

※特A重油用には、OCK形をご使用ください。

■吸込全揚程

- －5m以内（灯油・軽油）
- －2m以内（A重油）

形式説明

OC-205-M0.2

① ② ③ ④

OCH・OCK (特A重油用)

① ①

- ①ポンプ形式
- ②口径 (mm)
- ③周波数 (5: 50Hz 6: 60Hz)
- ④モータ出力 (kW)

■標準付属品

モ ー タ	安全増防爆形
ベ ー ス	
カ ッ プ リ ン グ	
相 フ ラ ン ジ	1組（パッキン・ボルト付）
カ ッ プ リ ン グ カ バ ー	

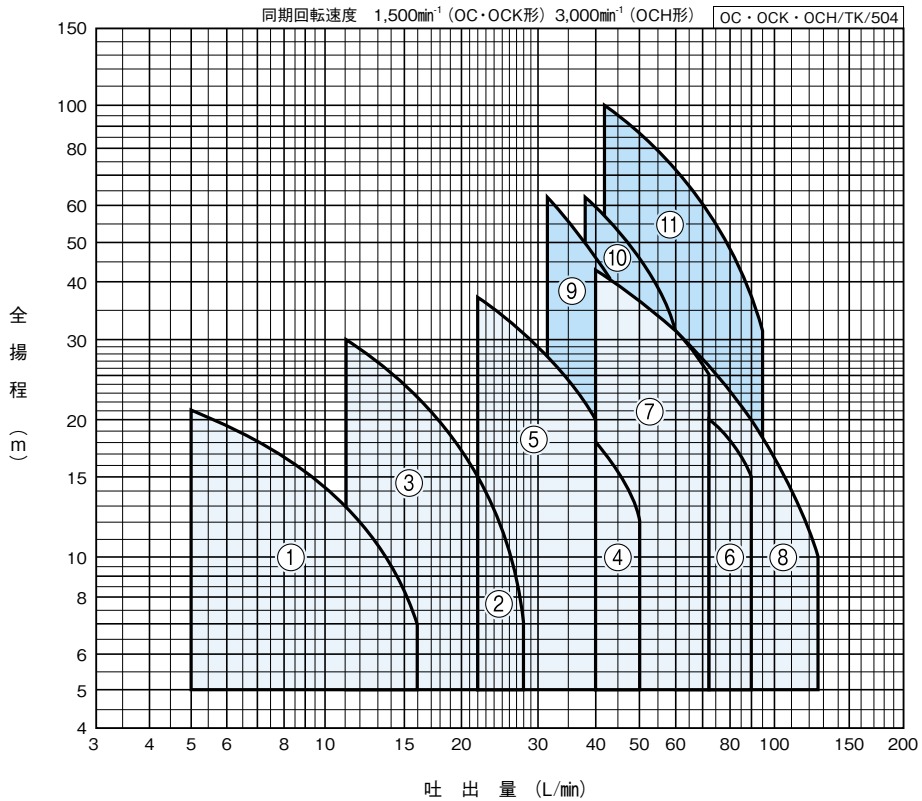
■特殊仕様

モ ー タ 変 更	安全上、安全増防爆形モータ付を標準としますが危険物取扱規定その他規定に照らし合せ、汎用・全閉形モータご使用の場合はその旨指示ください。
塗 装 色 変 更	指定色

■特別付属品（オプション）

- 圧力計 ●防振架台 ●基礎ボルト

■適用図



OC・OCK形 OCH形 仕様点を外れた揚程で使用しないでください。モータを焼損する恐れがあります。

■仕様表

● OC・OCK形

口径 mm	符 号	形 式	モータ kW	標準三点仕様						防振架台 適用表	
				吐出量		吐出量		吐出量			
				L/min	m	L/min	m	L/min	m		
20	1	OC (K) -205-M0.2	0.2	5	21	12.5	11	16	7	QRE-01A	PX-60Z
	2	OC (K) -255-M0.2	0.2	—	—	22	15	28	7	QRE-01A	PX-60Z
25	3	OC (K) -255-M0.4	0.4	11	30	22	15	28	7	QRE-01A	PX-60Z
	4	OC (K) -325-M0.4	0.4	—	—	40	18	50	12	QRE-01A	PX-60Z
32	5	OC (K) -325-M0.75	0.75	22	37	40	20.5	—	—	QRE-01A	PX-60Z
	6	OC-405-M0.75	0.75	—	—	71	20	90	15	QRE-01A	PX-60Z
40	7	OC-405-M1.5	1.5	40	42.5	71	25.5	—	—	QRE-01A	PX-75Z
	8	OC-50-M1.5	1.5	63	30	90	20	125	10	QRE-01A	PX-75Z

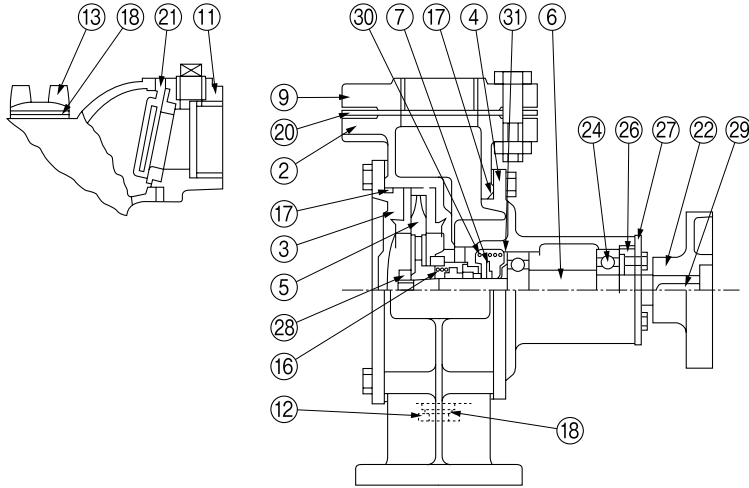
● OCH形

口径 mm	符 号	形 式	モータ kW	標準三点仕様						防振架台 適用表	
				吐出量		吐出量		吐出量			
				L/min	m	L/min	m	L/min	m		
25	9	OCH-255-M1.5	1.5	32	63	40	45	48	31.5	QRE-02A	PX-75Z
32	10	OCH-325-M2.2	2.2	37	63	50	45	60	31.5	QRE-04A	PX-75Z
40	11	OCH-40-M3.7	3.7	42	100	63	70	95	31.5	QRE-02A	PX-85Z

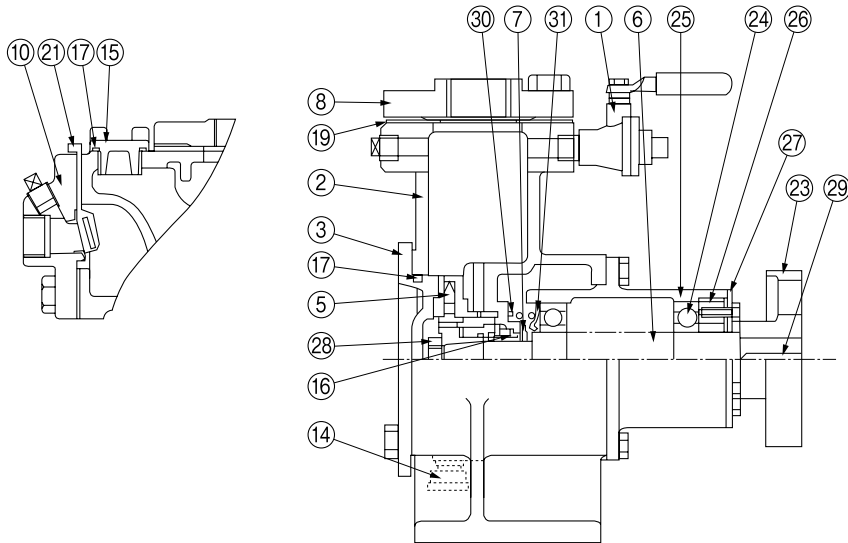
オイル

■部品配置図例

● OC・OCK形



● OCH形



オイル

No	名 称	材 料	No	名 称	材 料
1	ボール弁	—	17	Oリング	ゴム
2	ケーシング	FC	18	リングパッキン	ゴム
3	ケーシングカバー	FC	19	フランジパッキン	ゴム
4	軸受箱付カバー	FC	20	ひしフランジパッキン	ゴム
5	インペラ	CAC406又はC3771	21	弁体付パッキン	ゴム
6	主軸	SUS403	22	軸継手	FC
7	水切つば	ゴム	23	ブシュ穴付軸継手	FC
8	フランジ	FC	24	玉軸受	—
9	ひしフランジ	FC	25	軸受箱	FC
10	弁座付フランジ	FC	26	軸受カバー	FC
11	弁座付ひしフランジ	FC	27	軸受カバー	SS340P
12	プラグ	CAC406	28	ナット	C3604
13	プラグ	CAC406	29	キー	S45C
14	キャップ	C3604	30	ばね	SUS403
15	キャップ	C3771	31	ばね受	SPC
16	メカニカルシール	—			

OC・OCK・OCH/HC/000

③OCK形は①1D(フッ素ゴム相当)、⑬⑱⑲⑳ FPM(フッ素ゴム)です。

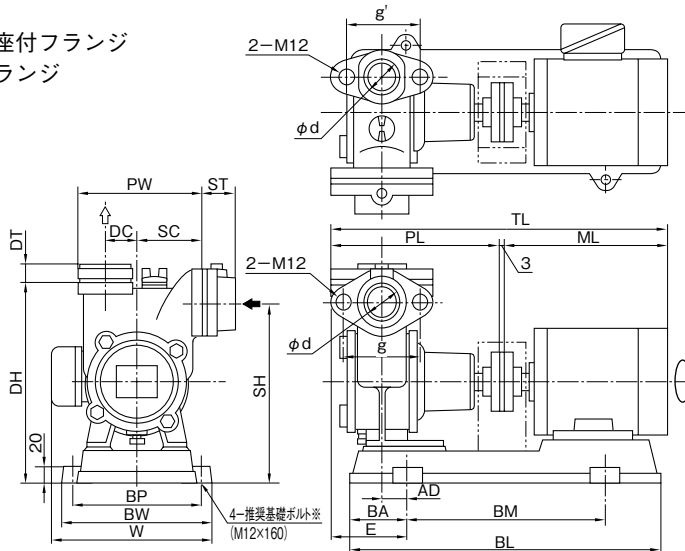
■寸法図 実施計画に際しましては納入仕様書ご請求ください。

●OC・OCK形

フランジ：吸込側 専用弁座付フランジ
吐込側 専用フランジ

単位：mm

口径 d	SC	ST	DT
20	70	29	19
25	80	31	25
32	85	37	23
40	95	38	23
50	100	43	26



OC・OCK/Hd/001

※基礎ボルトは特別付属品です。
別途お買い求めください。

単位：mm

口径 d	形 式	モータ kW	ポンプ		ベース					組合せ寸法							フランジ		質量 kg	
			PL	DC	PW	BL	BA	BM	BW	BP	DH	SH	TL	AD	E	W	ML	g		g'
20	OC(K)-205-M0.2	0.2	173	40	130	375	75	224	250	210	220	210	382	17	62	281	206	70	56	21.1
25	OC(K)-255-M0.2	0.2	195	45	150	375	75	224	270	230	245	225	410	26	74	291	212	70	70	24.3
	OC(K)-255-M0.4	0.4	195	45	150	420	70	280	270	230	245	235	463	10	58	293	265	70	90	24.8
32	OC(K)-325-M0.4	0.4	214	40	161	420	70	280	270	230	260	235	482	17	77	293	265	90	90	26.5
	OC(K)-325-M0.75	0.75	214	40	161	420	70	280	250	210	260	235	514	32	92	291	297	90	90	31.6
40	OC-405-M0.75	0.75	239	43	177	470	95	280	290	250	285	270	539	34	96	311	297	95	95	40.0
	OC-405-M1.5	1.5	239	43	177	520	120	280	290	250	285	270	582	53	115	313	340	95	95	40.4
50	OC-50-M1.5	1.5	267	55	199	520	120	280	290	250	310	280	610	75	142	313	336	105	105	46.7

③モータ端がベース内の場合、TL≥PL+3+MLとなる。

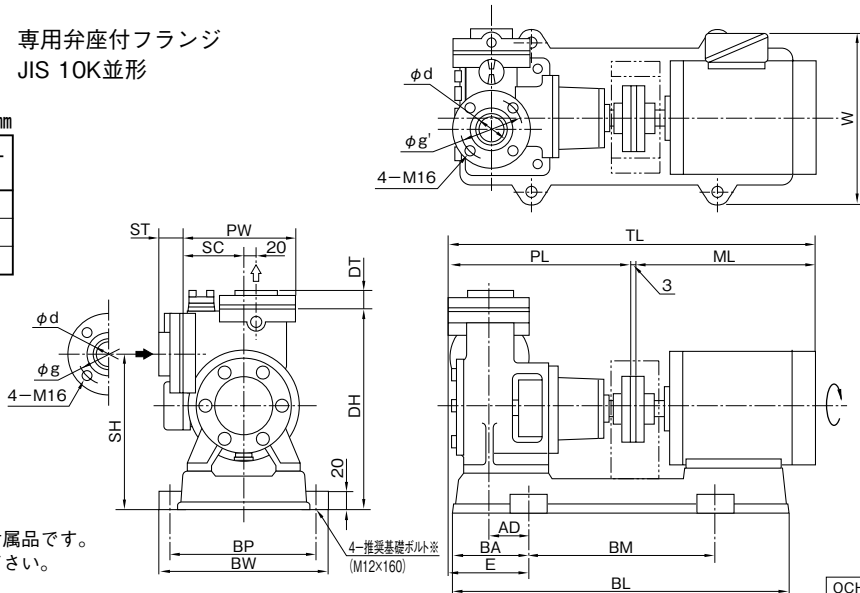
OC・OCK/Hd/501

●OCH形

フランジ：吸込側 専用弁座付フランジ
吐込側 JIS 10K並形

単位：mm

口径 d	SC	ST	DT
25	100	43	23
32	105	45	25
40	112	45	25



OCH/Hd/000

※基礎ボルトは特別付属品です。
別途お買い求めください。

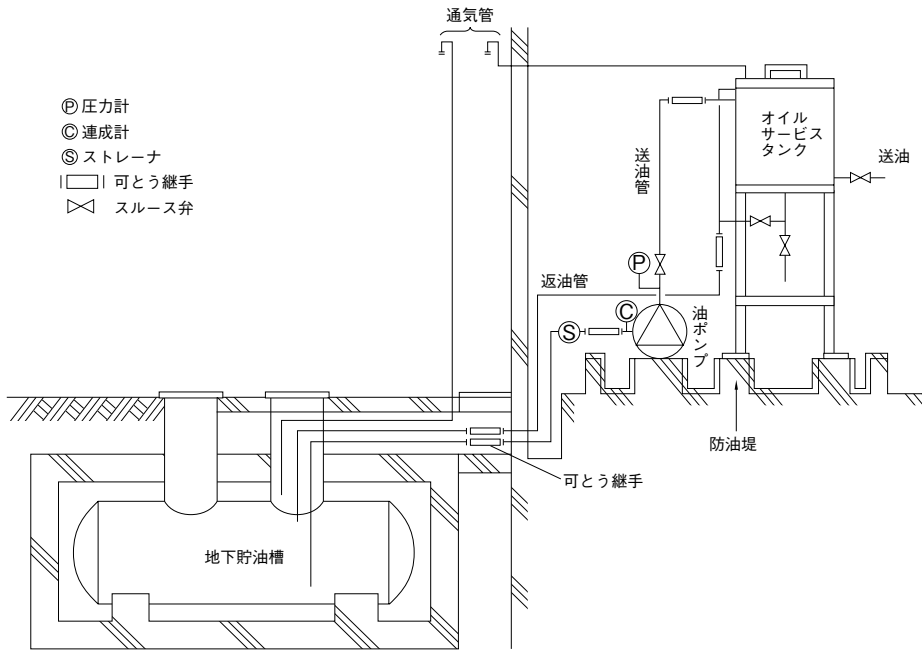
単位：mm

口径 d	形 式	モータ kW	ポンプ		ベース					組合せ寸法							フランジ		質量 kg
			PL	PW	BL	BA	BM	BW	BP	DH	SH	TL	AD	E	W	ML	g	g'	
25	OCH-255-M1.5	1.5	319	183	585	160	265	320	280	310	245	641	99	170	343	319	90	95	72
32	OCH-325-M2.2	2.2	322	193	591	149	265	320	280	325	255	685	106	183	365	360	100	100	83
40	OCH-40-M3.7	3.7	321	202	650	160	330	340	300	335	260	698	76	161	385	374	105	105	94

OCH/Hd/501

オイル

■据付図例



オイル

◎OC・OCH形共自吸式ですからフット弁なしで下記のように揚油できます。
 灯油・軽油 5m
 A 重油 2m

◎モータ 標準モータとして安全増防爆形が付きます。
 開放モータ } 危険物取扱の規定……揚液、量、使用場所の制限、
 全開モータ } は、その他安全性を充分考慮の上ご使用ください。