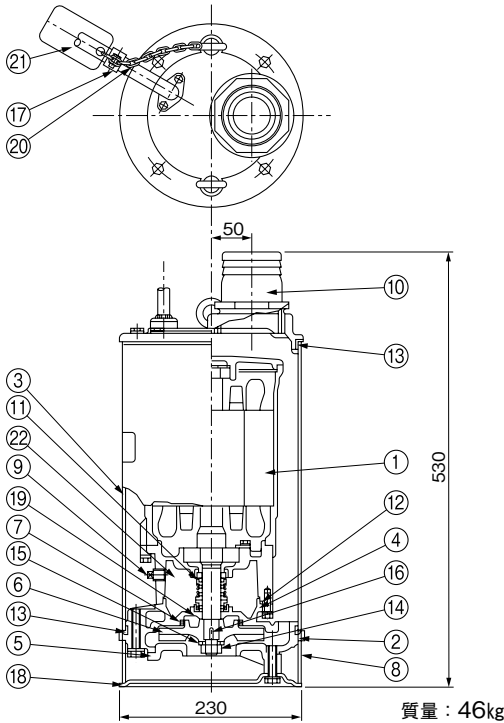


■部品配置図例・寸法図

実施計画に際しましては納入仕様書ご請求ください。



No	名 称	材 料
1	水中モータ	—
2	ケーシング	FC
3	管ケーシング	SPCC
4	ケーシングカバー	FC
5	吸込カバー	FCD
6	インペラ	FCD
7	ライナリング	ゴム
8	ストレーナ	SPCC
9	プラグ	SUS304
10	ホースカップリング	FC
11	メカニカルシール	—
12	Oリング	ゴム
13	パッキン	ゴム
14	小形ナット	SUS304
15	外歯付座金	SUS304
16	キー	SUS403
17	ケーブルバンド	SUS403-CP
18	ベース	SPCC
19	シム	SUS304
20	チェーン	SUS304
21	注意プレート	塩化ビニール
22	タービン油	JISタービン油2種ISOVG32

DUH/HX/000

●ケーブルサイズ (4芯)

モータ kW	材 料	ケーブル	
		サイズ (mm ²)	外径 (mm)
2.2	600Vビニル絶縁ビニル キャブタイヤケーブル (VCT)	1.25	11

■専用モータ特性…巻末を参照ください。

DUY形 カワモトムサシ 融雪用ポンプ

■用 途

- 融雪槽用・散水 (吸上げ使用時)

■標準仕様

場 液	液 質	清水・pH5.8~8.6 0~40℃
材 料	インペラ 主 軸 ケーシング	ウレタンゴム SUS403 SCS13
モ ー タ	種 類 電 源 同期回転速度	乾式水中モータ (オートカット内蔵) 単相100V 50Hz:3,000min ⁻¹
構 造	吐出方式 インペラ 軸 封 軸 受	内装形 ボルテックスタイプ ダブルメカニカルシール 密封玉軸受
相 フ ラ ン ジ 形 状	専用フランジ	

■標準付属品

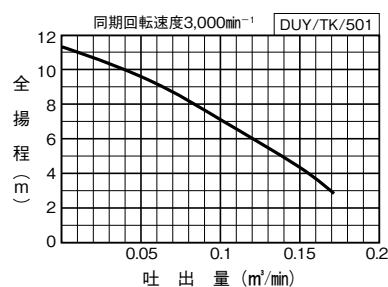
水 中 ケ ー ブ ル	5m
相 フ ラ ン ジ	1組 (パッキン・ボルト付き)

形式説明	①ポンプ形式	②口径 (mm)
DUY-255-0.5S	③周波数 (5:50Hz)	
① ② ③ ④ ⑤	④モータ出力 (kW)	⑤単相

■特 長

- (1)高耐食性で長寿命。
- (2)安定した地下水の吸上げ。
- (3)水中、陸上 (吸上げ) にて使用可能。

■適用図



■仕様表

DUY/SI/502

口径 mm	形 式	モータ kW	標準仕様	
			吐出量 m ³ /min	全揚程 m
25	DUY255-0.5S	0.5	0.04	10

■部品配置図・寸法図

実施計画に際しましては、納入仕様書をご請求ください。