

KUR3形 ステンレス水中タービンポンプ

水槽設置用

■用途

- ビル給水用・冷却水用・一般工業用・上水道用・簡易水道用・その他一般給水用

■特長

- (1)精密鑄造ステンレスを主にCAC406・ゴムを採用した赤水防止構造で清潔な給水が可能です。
 - (2)ポンプ内にチェック弁を内蔵※したウォーターハンマー防止構造で長寿命化を図っています。(口径32~65mm)
※地上ユニット部のチェック弁は別途必要です。
 - (3)インペラ、ガイドベーン内は損失の少ない理想的な流れで、弊社従来品に比べ性能をアップしました。(口径50mmはポンプ効率約10%アップ)
 - (4)ケーシング、フランジなどには、高級材料のステンレス精密鑄造品を採用し、荷重によるひずみの心配もなく長期間安心してご使用いただけます。
- ⑤横置きでの設置はできません。横置き使用につきましてはKUR3-Y形(P.217)を参照ください。



圧力タンクと組合せて運転される場合はご相談ください。

■標準仕様

揚液	液質	清水	塩素含有量:200mg/L以下 砂の含有量:50mg/L以下
	液温	0~30℃(0.75~2.2kWは0~35℃)(凍結なきこと)	
材料	インペラ 主軸 ケーシング 弁体	SCS13(口径80・100mmはCAC406) SUS403又はSUS303 SCS13(管ケーシングはSUS304) CAC406+ゴム	
モータ	種類 電源 同期回転速度	キャンド式水中モータ 三相200V(55kWは400V) 50Hz:3,000min ⁻¹ 60Hz:3,600min ⁻¹	
	ポンプ最大水没深さ	10m	
構造	インペラ モータ軸封 軸受	クローズ オイルシール+フィルタ スリーブベアリング、スラスト軸受	
	相フランジ形状	専用フランジJIS10K相当	
	水中ケーブル	2PNCT(丸形4芯:18kW以上は丸形3芯)	

■標準付属品

水中ケーブル	10m
ケーブル支持バンド	
相フランジ	1組(パッキン、ボルト付) (口径80mm以上除く)

■特殊仕様

ケーブル延長	例 20m付、30m付
400V仕様	お問合せください。

■特別付属品(オプション)

- チェック弁
- スルース弁
- 連成計
- 制御盤
- ベース用クッション(口径80mm以下)
- 吐出しユニット
- 圧力計
- レベルリレー
- 電極保持器
- 電極棒
- 連結レギュレーサ(KUR2-100・150用)
- ステンレスフランジ(口径80mm、100mm)

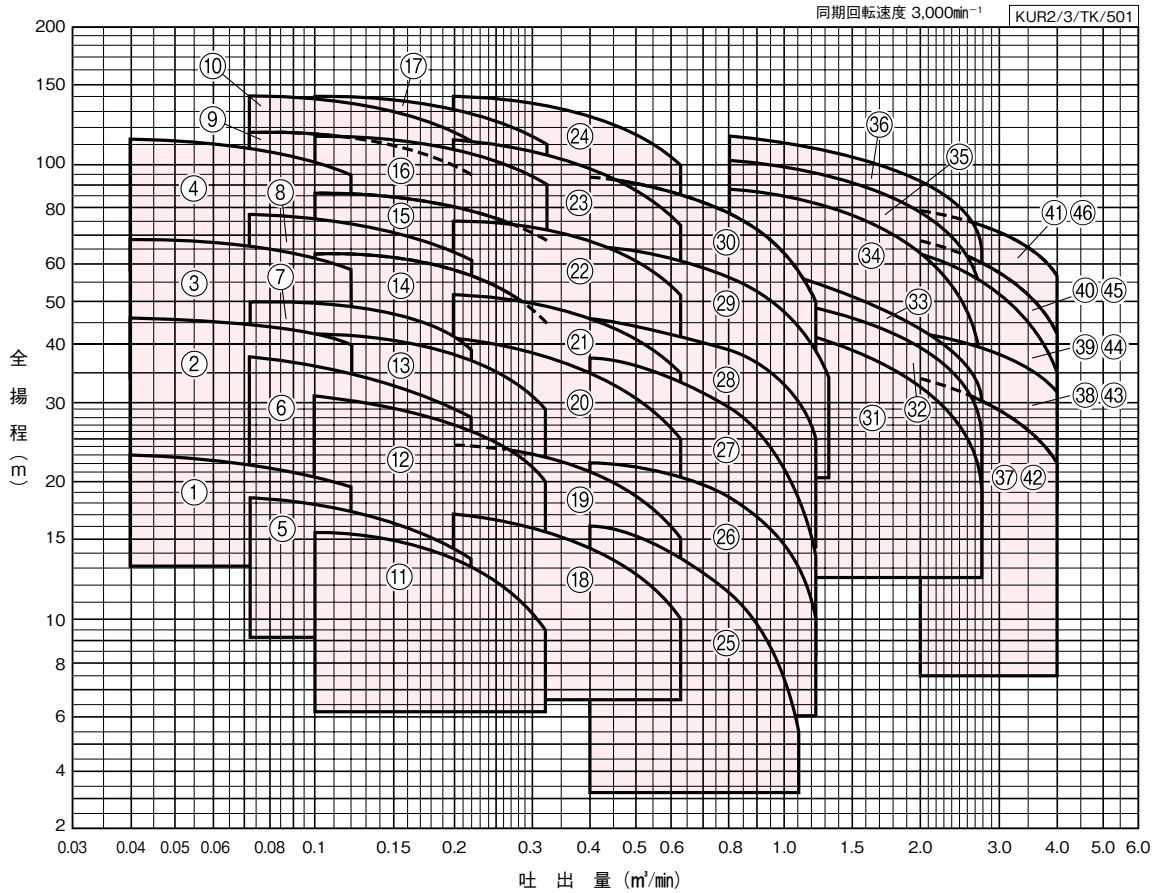
形式説明

KUR2-325-0.75^㉔

① ② ③ ④

- ①ポンプ形式
- ②口径(mm)
- ③周波数(5:50Hz 6:60Hz)
- ④モータ出力(kW)

■適用図



清水水中

■仕様表

KUR2/3/HSI/510

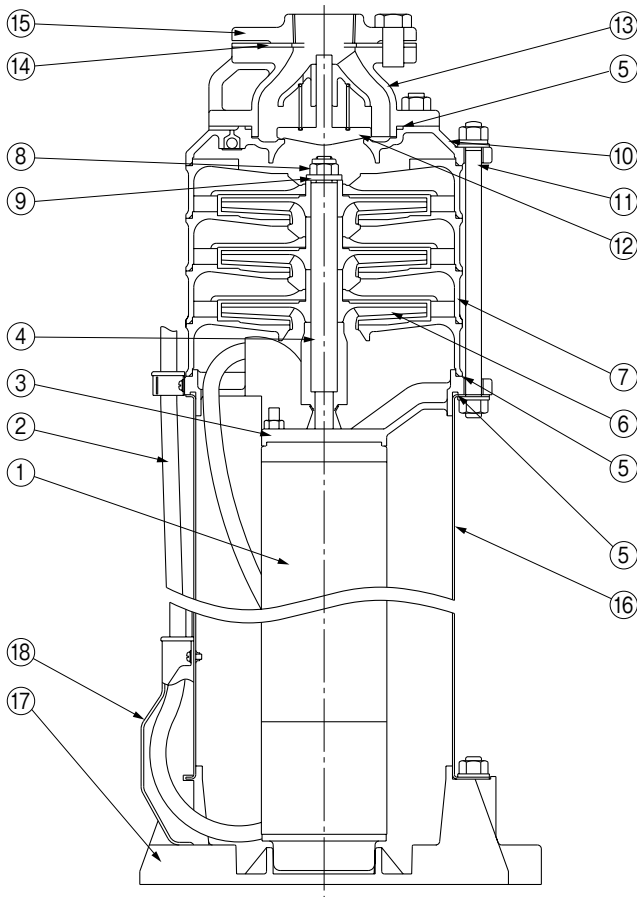
口径 mm	符 号	形 式	モータ kW	段数	標準仕様			
					吐出量 m ³ /min	全揚程 m	吐出量 m ³ /min	全揚程 m
32	1	KUR2-325-0.75K	0.75	1	0.04	23	0.12	19.5
	2	KUR2-325-1.5K	1.5	2	0.04	46	0.12	40
	3	KUR3-325-2.2	2.2	3	0.04	69	0.12	59
	4	KUR3-325-3.7	3.7	5	0.04	113	0.12	95
40	5	KUR2-405-0.75K	0.75	1	0.071	18.5	0.22	13.5
	6	KUR2-405-1.5K	1.5	2	0.071	37	0.22	28
	7	KUR3-405-2.2	2.2	2	0.071	50	0.22	39
	8	KUR3-405-3.7	3.7	3	0.071	78	0.22	61
	9	KUR2-405-5.5	5.5	4	0.071	117	0.22	95
	10	KUR2-405-7.5	7.5	5	0.071	140	0.22	112
50	11	KUR2-505-0.75K	0.75	1	0.1	15.5	0.32	9.5
	12	KUR2-505-1.5K	1.5	2	0.1	31	0.32	20
	13	KUR3-505-2.2	2.2	2	0.1	42	0.32	29
	14	KUR3-505-3.7	3.7	3	0.1	64	0.32	45
	15	KUR2-505-5.5	5.5	3	0.1	86	0.32	68
	16	KUR2-505-7.5	7.5	4	0.1	115	0.32	90
	17	KUR2-505-11	11	5	0.1	140	0.32	112
65	18	KUR2-655-1.5K	1.5	1	0.2	17	0.63	10
	19	KUR3-655-2.2	2.2	1	0.2	24	0.63	15
	20	KUR3-655-3.7	3.7	2	0.2	41	0.63	25
	21	KUR2-655-5.5	5.5	2	0.2	52	0.63	35
	22	KUR2-655-7.5	7.5	3	0.2	75	0.63	52
	23	KUR2-655-11	11	5	0.2	112	0.63	74
	24	KUR2-655-15	15	6	0.2	140	0.63	100

■仕様表

口径 mm	符号	形 式	モータ kW	段数	標準仕様			
					吐出量	全揚程	吐出量	全揚程
					m ³ /min	m	m ³ /min	m
80	25	KUR3-805-2.2	2.2	1	0.4	16	1.12	5.5
	26	KUR3-805-3.7	3.7	1	0.4	22	1.25	10
	27	KUR2-805-5.5	5.5	2	0.4	37	1.25	14
	28	KUR2-805-7.5	7.5	2	0.4	46	1.25	24
	29	KUR2-805-11	11	3	0.4	69	1.25	36
	30	KUR2-805-15	15	4	0.4	94	1.25	50
100	31	KUR2-1005-15	15	1	0.8	46	2.8	19
	32	KUR2-1005-18C	18.5	1	0.8	52	2.8	25
	33	KUR2-1005-22	22	1	0.8	58	2.8	30
	34	KUR2-1005-30	30	2	0.8	88	2.8	34
	35	KUR2-1005-37	37	2	0.8	102	2.8	48
	36	KUR2-1005-45	45	2	0.8	115	2.8	64
125	37	KUR2-1255-22	22	1	2.0	34	4.0	22
	38	KUR2-1255-30	30	1	2.0	42	4.0	32
	39	KUR2-1255-37	37	2	2.0	64	4.0	34
	40	KUR2-1255-45	45	2	2.0	68	4.0	42
	41	KUR2-1255-55	55	2	2.0	79	4.0	57
150	42	KUR2-1505-22	22	1	2.0	34	4.0	22
	43	KUR2-1505-30	30	1	2.0	42	4.0	32
	44	KUR2-1505-37	37	2	2.0	64	4.0	34
	45	KUR2-1505-45	45	2	2.0	68	4.0	42
	46	KUR2-1505-55	55	2	2.0	79	4.0	57

■部品配置図例

●口径65mm以下



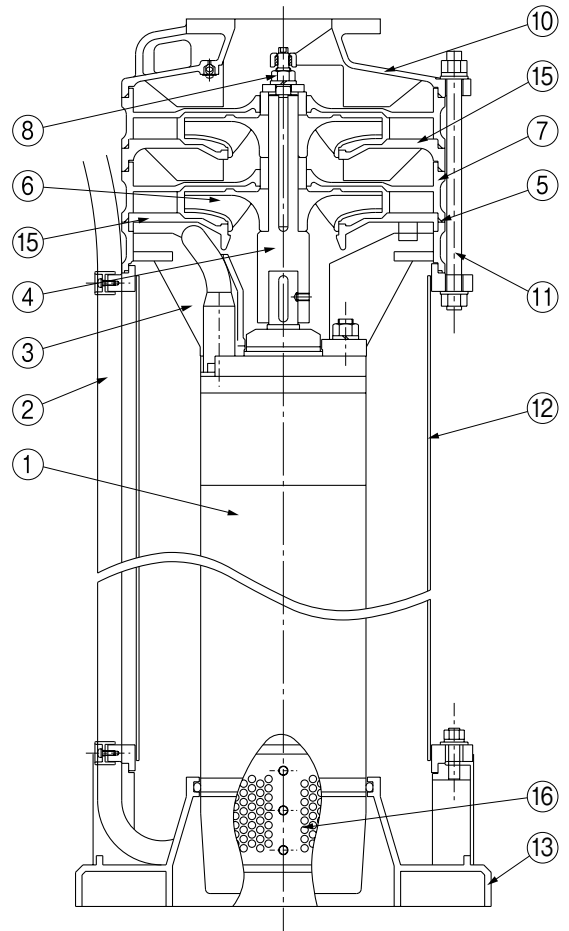
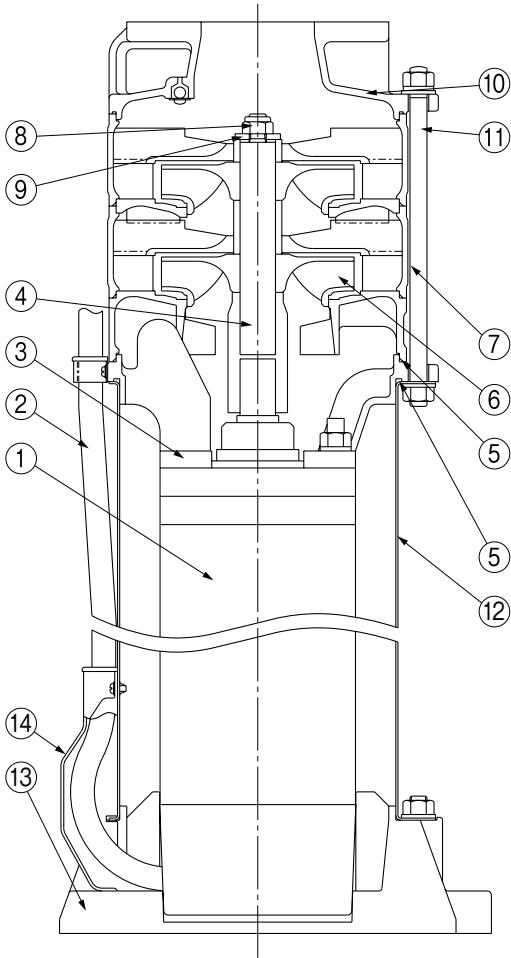
No	名 称	材 料
1	水中モータ	
2	ケーブル	(2PNCT)
3	吸込フレーム	SCS13
4	主軸	SUS403
5	Oリング	ゴム
6	インペラ	SCS13
7	中間ケーシング	(SCS13)
8	ナット	SUS304
9	平座金	SUS304
10	吐出しケーシング	SCS13
11	両ねじボルト	SUS304
12	弁体※	(CAC406)
13	弁ケーシング	SCS13
14	パッキン	ゴム
15	フランジ	SCS13
16	吸込ケーシング	(SUS304-CP)
17	ベース	樹脂
18	ケーブル保護板	樹脂

※KURHには付属していません。

KUR2/3/HC/011

●口径80mm

●口径100mm



清水水中

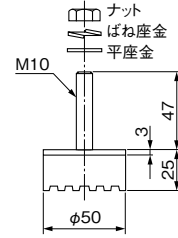
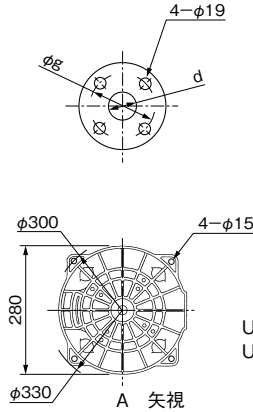
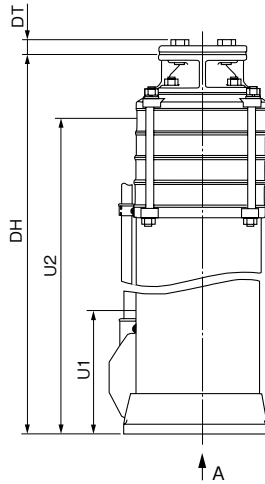
No	名称	材料	No	名称	材料
1	水中モータ		9	平座金	SUS304
2	ケーブル	(2PNCT)	10	吐出しケーシング	SCS13
3	吸込フレーム	SCS13	11	両ねじボルト	SUS304
4	主軸	SUS403	12	吸込ケーシング	(SUS304-CP)
5	Oリング	ゴム	13	ベース	樹脂
6	インペラ	CAC406	14	ケーブル保護板	樹脂
7	中間ケーシング	(SCS13)	15	仕切板	SCS13
8	ナット	SUS304	16	ストレーナ	SUS304

KUR2/3/HC/020

■寸法図 実施計画に際しましては納入仕様書ご請求ください。

●口径65mm以下

●クッション (特別付属品)



U1 : 運転可能最低水位
U2 : 始動可能最低水位 (自動運転の場合最低水位)

KUR2/3/HD/012

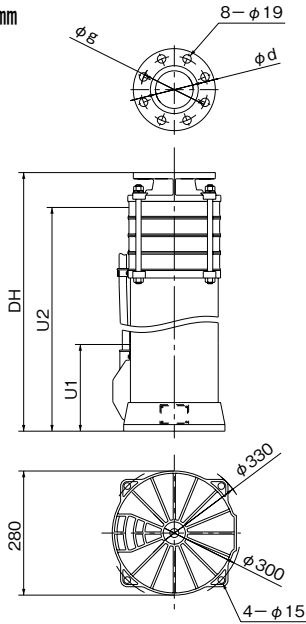
単位: mm

口径 mm	形 式	モータ kW	段数	寸 法						質量(注) kg
				DH	U1	U2	d	g	DT	
32	KUR2-325-0.75K	0.75	1	530	200	419	Rc1 $\frac{1}{4}$	100	25	32
	KUR2-325-1.5K	1.5	2	617	200	506	Rc1 $\frac{1}{4}$	100	25	39
	KUR3-325-2.2	2.2	3	699	200	588	Rc1 $\frac{1}{4}$	100	25	46
	KUR3-325-3.7	3.7	5	981	200	870	Rc1 $\frac{1}{4}$	100	25	67
40	KUR2-405-0.75K	0.75	1	530	200	419	Rc1 $\frac{1}{2}$	105	25	32
	KUR2-405-1.5K	1.5	2	617	200	506	Rc1 $\frac{1}{2}$	105	25	39
	KUR3-405-2.2	2.2	2	659	200	548	Rc1 $\frac{1}{2}$	105	25	41
	KUR3-405-3.7	3.7	3	901	200	790	Rc1 $\frac{1}{2}$	105	25	56
	KUR2-405-5.5	5.5	4	921	200	810	Rc1 $\frac{1}{2}$	105	25	75
	KUR2-405-7.5	7.5	5	1021	200	910	Rc1 $\frac{1}{2}$	105	25	85
50	KUR2-505-0.75K	0.75	1	530	200	419	Rc2	120	27	32
	KUR2-505-1.5K	1.5	2	617	200	506	Rc2	120	27	39
	KUR3-505-2.2	2.2	2	659	200	548	Rc2	120	27	41
	KUR3-505-3.7	3.7	3	901	200	790	Rc2	120	27	56
	KUR2-505-5.5	5.5	3	881	200	770	Rc2	120	27	71
	KUR2-505-7.5	7.5	4	981	200	870	Rc2	120	27	81
65	KUR2-505-11	11	5	1151	200	1040	Rc2	120	27	101
	KUR2-655-1.5K	1.5	1	597	200	486	Rc2 $\frac{1}{2}$	140	31	35
	KUR3-655-2.2	2.2	1	639	200	528	Rc2 $\frac{1}{2}$	140	31	38
	KUR3-655-3.7	3.7	2	891	200	780	Rc2 $\frac{1}{2}$	140	31	52
	KUR2-655-5.5	5.5	2	871	200	760	Rc2 $\frac{1}{2}$	140	31	67
	KUR2-655-7.5	7.5	3	981	200	870	Rc2 $\frac{1}{2}$	140	31	78
	KUR2-655-11	11	5	1211	200	1100	Rc2 $\frac{1}{2}$	140	31	102
KUR2-655-15	15	6	1346	200	1235	Rc2 $\frac{1}{2}$	140	31	115	

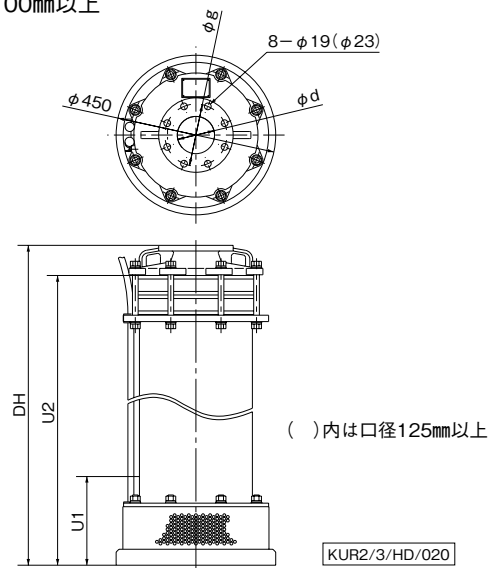
⑨質量にはケーブル質量は含まれておりません。

KUR2/3/Hd/511

●口径80mm



●口径100mm以上



U1：運転可能最低水位
U2：始動可能最低水位(自動運転の場合最低水位)

単位：mm

口径 mm	形 式	モータ kW	段数	寸 法					質量(注) kg
				DH	U1	U2	d	g	
80	KUR3-805-2.2	2.2	1	624	200	529	80	150	36
	KUR3-805-3.7	3.7	1	826	200	731	80	150	46
	KUR2-805-5.5	5.5	2	871	200	776	80	150	65
	KUR2-805-7.5	7.5	2	931	200	836	80	150	72
	KUR2-805-11	11	3	1126	200	1031	80	150	92
	KUR2-805-15	15	4	1276	200	1181	80	150	106
100	KUR2-1005-15	15	1	1102	250	1017	100	175	170
	KUR2-1005-18C	18.5	1	1174	250	1089	100	175	178
	KUR2-1005-22	22	1	1061	250	976	100	175	201
	KUR2-1005-30	30	2	1371	250	1286	100	175	257
	KUR2-1005-37	37	2	1436	250	1351	100	175	274
	KUR2-1005-45	45	2	1501	250	1416	100	175	285
125	KUR2-1255-22	22	1	1215	250	1085	125	210	245
	KUR2-1255-30	30	1	1446	250	1316	125	210	270
	KUR2-1255-37	37	2	1616	250	1486	125	210	305
	KUR2-1255-45	45	2	1681	250	1551	125	210	315
	KUR2-1255-55	55	2	1771	250	1641	125	210	330
150	KUR2-1505-22	22	1	1215	250	1086	150	240	245
	KUR2-1505-30	30	1	1446	250	1316	150	240	270
	KUR2-1505-37	37	2	1616	250	1486	150	240	305
	KUR2-1505-45	45	2	1681	250	1551	150	240	315
	KUR2-1505-55	55	2	1771	250	1641	150	240	330

③質量にはケーブル質量は含まれておりません。

KUR2/3/Hd/520

■ケーブル仕様 実施計画に際しましては納入仕様書ご請求ください。

●600Vゴムキャブタイヤケーブル(2PNCT) 3心又は4心

出力(kW)	サイズ(mm ²)	外径(mm)	芯線数	本数	導体抵抗(Ω/km,20℃)	概算質量(kg/km)
0.75	1.25	11.3	4	1	16.0	190
1.5	1.25	11.3	4	1	16.0	190
2.2	1.25	11.3	4	1	16.0	190
3.7	2	12.2	4	1	10.2	235
5.5	3.5	14.1	4	1	5.54	340
7.5	5.5	16.8	4	1	3.56	495
11	5.5	16.8	4	1	3.56	495
	5.5	15.2	3	1	3.56	400
15	5.5	16.8	4	1	3.56	495
	5.5	15.2	3	1	3.56	400
18	8	16.7	3	1	2.52	500
	8	16.7	3	1	2.52	500
22	8	16.7	3	2	2.52	500
30	22	25.4	3	2	0.914	1,270
37	22	25.4	3	2	0.914	1,270
45	22	25.4	3	2	0.914	1,270
55	22	25.4	3	2	0.914	1,270

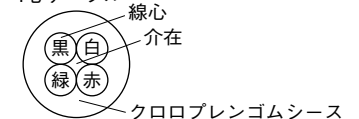
3心ケーブル



線心



4心ケーブル



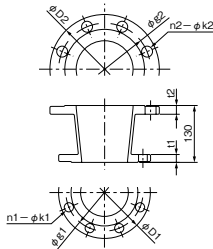
■専用モータ特性…巻末を参照ください。

■特別付属品(オプション)

●連結レジューサ
(従来品KU-125、150からKUR2-100への取替え用など)



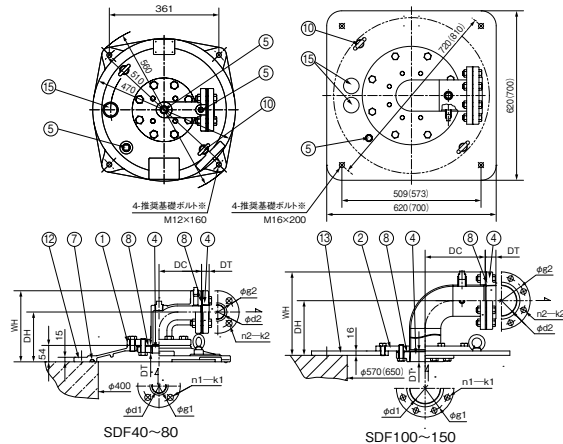
・ステンレス製



単位: mm

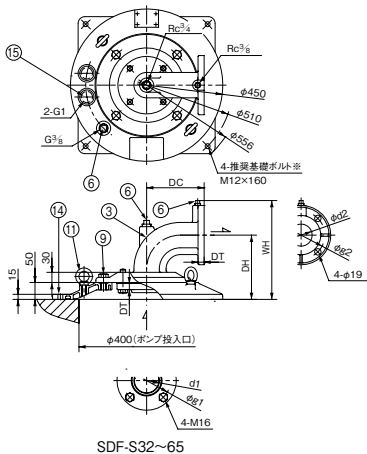
口径 mm	適用ポンプ	寸法										質量 kg
		t1	D1	g1	n1	k1	t2	D2	g2	n2	k2	
125×100	KUR2-100	18	210	175	8	20	20	250	210	8	25	9.6
150×100	KUR2-100	18	210	175	8	20	22	280	240	8	25	11.6
200×150	KUR2-150	22	280	240	8	23	22	330	290	12	23	14

●標準品 SDF



() 内は口径150mmの場合です。
※基礎ボルトは特別付属品です。別途お買い求めください。

●ステンレス品 SDF-S (相フランジは付属しません。)



SDF-S32~65

※基礎ボルトは特別付属品です。別途お買い求めください。

●連成計(面径75mm)

●排気弁(吐出しユニットに取付けてください。)

形式	適用
VHL-20	SDF用
VHR-20	SDF-S用

●吐出しユニット

吊り下げ、据置き兼用型です。

形式	口径(mm)	接続形状
SDF	40~100	ねじ込み相フランジ×2
	125~150	フランジ式 (相フランジなし)
SDF-Sステンレス	32~150	フランジ式 (相フランジなし)

単位: mm

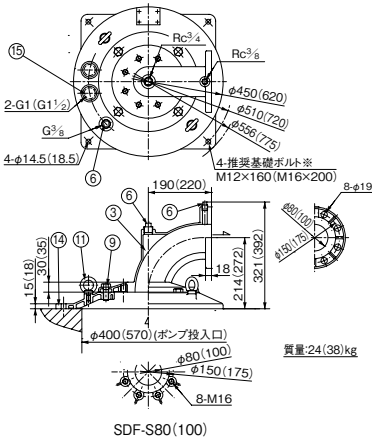
口径 mm	部品名	連結曲管			フランジ				質量 kg
		DC	WH	DH	d	g	n-k(k2)	DT	
40	SDF40	140	234	164	40	100	4-M16	25	30
50	SDF50	150	252	174	50	120	4-M16	27	35
65	SDF65	170	282	194	65	140	4-M16	31	38
80	SDF80	190	307	214	80	150	8-M16	33	41
100	SDF100	220	377	272	100	175	8-M16	39	74
125	SDF125	240	427	302	125	210	8-M20(#23)	-	69
150	SDF150	280	492	352	150	240	8-M20(#23)	-	87

No	名称	材料	備考	No	名称	材料	備考
1	連結曲管	FC		9	ボルト	SUS304	
2	連結曲管	SGP,SS400		10	アイボルト	SS400	
3	連結曲管	SCS13		11	アイボルト	SUS304	M12(φ80) M16(φ100)
4	フランジ	FC	(注)				
5	プラグ	SWCH10K		12	ふた	FC	
6	プラグ	SCS13		13	ふた	SS400	
7	Oリング	ゴム		14	ふた	SCS13	
8	フランジパッキン	ゴム		15	コードブッシュ	ゴム	

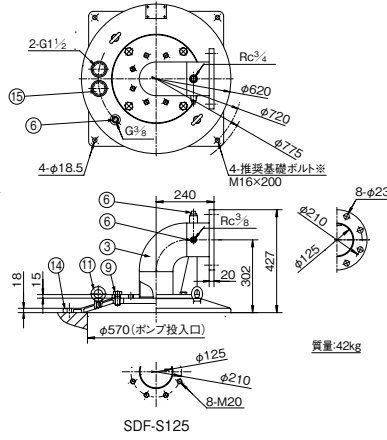
③口径125mm,150mmは相フランジは付属しません。

単位: mm

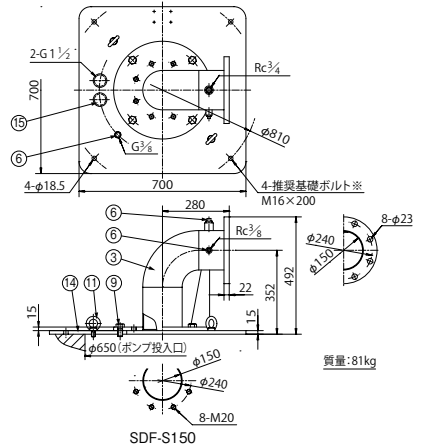
口径 mm	部品名	連結曲管			フランジ				質量 kg	
		DC	WH	DH	d1	d2	g1	g2		DT
32	SDF-S32	130	238	156	Rc1¼	32	100	100	16	20
40	SDF-S40	140	249	164	Rc1½	40	105	105	16	21
50	SDF-S50	150	266	174	Rc2	50	120	120	16	22
65	SDF-S65	170	296	194	Rc2½	65	140	140	18	24



SDF-S80(100)



SDF-S125



SDF-S150

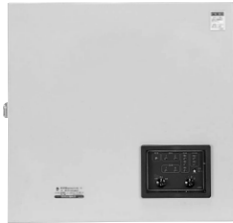
() 内は口径100mmの場合です。

※基礎ボルトは特別付属品です。別途お買い求めください。

●制御盤



ECA3形



ECBA3-A形

- ・KUR2用の制御盤で確実な制御と保護を致します。
- ・単独運転用(ECA3形)と交互運転用(ECBA3-A形)があります。
- ・ECA3形はデジタル表示付3Eリレーで過負荷・欠相・逆相が判別可能です。
- ・制御盤仕様は標準仕様のほか、特殊仕様をバリエーションとして準備しています。詳細はP.478を参照ください。
- ・単独運転用は屋内型(ECA3形)のほか、屋外型(ECAW3形、ポール付ECAD3形~7.5kW)、簡易屋外型(ECAJ3形~7.5kW)もあります。

●標準仕様

形 式	ECA3形	ECBA3-A形
運 転 方 式	単 独	交 互
制 御 方 式	井戸または受水槽水位によるON-OFF又は圧力タンク給水	受水槽および高架水槽の水位によるON-OFF
定 格 容 量	0.75~55kW	1.5~3.7kW
定 格 電 圧	三相200V(注)	三相200V
周 波 数	50Hz・60Hz	
周 囲 温 度	-5~40℃	
相 対 湿 度	45~85%RH	
保 護 装 置	3Eリレー	
設 置 場 所	屋 内	
塗 装 色 (マンセルNo.)	ベージュ (5Y7/1)	
表 示 灯	電 源	○ (白)
	故 障	○ (過負荷・欠相・逆相) ○ (橙)
	運 転	○ (赤) ※交互運転はNo.1, No.2個別表示
	電 圧 電 圧 計	○ (デジタル)
	受 水 槽	○ (満水減水)
外 部 信 号 (無電圧)	運 転・故 障・渴 水・受 水 槽 満 水・受 水 槽 減 水	運 転・故 障・受 水 槽 満 水・受 水 槽 渴 水・高 架 水 槽 満 水・高 架 水 槽 減 水
	始 動 方 式	7.5kW以下:直入 11kW以上:スターデルタ

22kWはECA3-22C形をご使用ください。

⑤55kW品は400Vになります。

■施工方法

(1) 据付時の注意

1. ポンプの引き上げを考慮して吐出レユニット(特別付属品)等を設けてください。
2. ポンプを設置する際は、ポンプの吊り下げ用穴を利用してください。(絶対にケーブルで吊らないでください。)
3. 配管(特にポンプ~吐出レユニット)は、ステンレス管を推奨します。
 - ・樹脂ライニング鋼管等を使用しますと腐食(異種金属の接触腐食)の危険性がありますので防食処理を行ってください。(防食継手の使用等)
 - ・樹脂製配管(塩ビ管等)を使用しますとモータの始動トルクにより配管が破損し、漏れ、ケーブルの巻き付きなどの恐れがあります。
4. ケーブルに余裕がある場合、束ねておくと過熱しますのでご注意ください。
5. ケーブル及び低水位リレー電極は、等間隔に付属の固定用バンドにて吐出し管に固定してください。

(2) 設 置 (運転水位等)

1. 始動可能最低水位は、始動時最低限必要な水位です。この水位以下で始動しますと、揚水せず、空運転となり、水中軸受の損傷、モータの焼損等の原因になります。
2. 運転可能最低水位は、運転中最低限必要な水位です。この水位以下で運転しますと、揚水せず、空運転となり、水中軸受の損傷、モータの焼損等の原因になります。また、この水位は水面が静かな状態での水位ですので波立っている場合は、十分に余裕をとって常にこの水位を確保出来るようにしてください。

