

## ■用 途

- ビル・デパート・ホテル・学校・病院・工場などの汚物槽の排水・厨房排水・その他汚水・汚物排水

## ■特 長

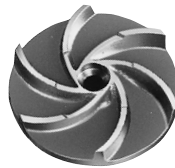
- (1)独自のインペラ形状とケーシング形状そして、セラミックコーティング処理のカッターピースの採用により優れたカッター性能で長い寿命を保ちます。
- (2)カッター性能を有効に発揮させるため独自の吸込口形状を採用するとともに優れた揚水特性を発揮するためのケーシング構造を採用しています。
- (3)4極専用水中モータはトルクが大きく、耐久性に優れています。
- (4)オートカットの内蔵でモータの焼損を防止します。
- (5)フランジタイプと保守・点検が容易な着脱タイプがあります。
- (6)フロートスイッチ付の自動運転型(-L) および自動交互内蔵型(-LN)があります。
- (7)フロートスイッチ付には電装部を保護するための回路が設けられています。



AU4形 (フランジタイプ)



AU4形 (着脱タイプ)



インペラ



AU4-L形



AU4-LN形

## ■標準仕様

揚 液	液 質	汚水・汚物水(水素イオン濃度pH5~9)
	液 温	0~40℃
材 料	インペラ カッターピース 主 軸 ケーシング	FCD450 (高周波焼入) SKD11 (セラミックコーティング) SUS420J2 FC
モ ー タ	種 類 電 源 同期回転速度 始動方式	乾式水中モータ(オートカット内蔵) 三相200V 50Hz : 1,500min <sup>-1</sup> 60Hz : 1,800min <sup>-1</sup> 直入
ポンプ設置最大水深		8m
構 造	インペラ 軸 封	ボルテックスタイプ(カッター付) ダブル形メカニカルシール { 接液側: SiC×SiC モータ側: セラミック×カーボン }
	封 入 軸 受	タービン油 密封玉軸受
相 フ ラ ン ジ 形 状		JIS 10Kうす形
塗 装 色 (マンセルNo.)		スカーレット (5R3/12)

## ■種 類

運 転 方 式	形 式
非 自 動 型	AU4形 (フランジタイプと着脱タイプ)
自 動 型	AU4-L形 (フランジタイプと着脱タイプ)
自動交互内蔵型※	AU4-LN形 (フランジタイプと着脱タイプ)

※自動型と組合せて自動交互並列運転が可能です。

## ■異物通過能力

口径(mm)	固形物(球体径(mm))	切断可能な布状物
50	17	0.75kW : パンティストッキング 1.5kW : タオル(300×450mm)
65	17	
80	24 (2.2kW以下)	2.2kW以上 : タオル(300×900mm) { 上記のほか重手、襪包ひも、ビニール袋なども切断可能です。 }
	26 (3.7kW以上)	
100	26	

## ■標準付属品

タイプ	構成部品	標準付属品
フランジタイプ	ポンプ本体	4芯水中ケーブル10m付
	連結曲管	ポンプ本体取付ボルト、相フランジ付
着脱タイプ	ポンプ本体	4芯水中ケーブル10m付
	連結直管	ポンプ取付ボルト付
	着脱装置	支え一式・相フランジ付チェーン 4m

※自動型・自動交互内蔵型の場合には、ポンプ本体にフロートスイッチが付属されます。

## ■特殊仕様

ケーブル延長	例 20m、30m
電圧変更	例 400V
材料変更	ステンレス製着脱装置、SUSチェーン
温水用	60℃(フロートスイッチ付除く)
封入油変更	食品添加物規格合格オイル

## ■特別付属品(オプション)

●制御盤	●EBA形満水警報盤
●汚物用チェック弁	●フロートスイッチ
●EFS形排水用ポンプ故障検出装置	

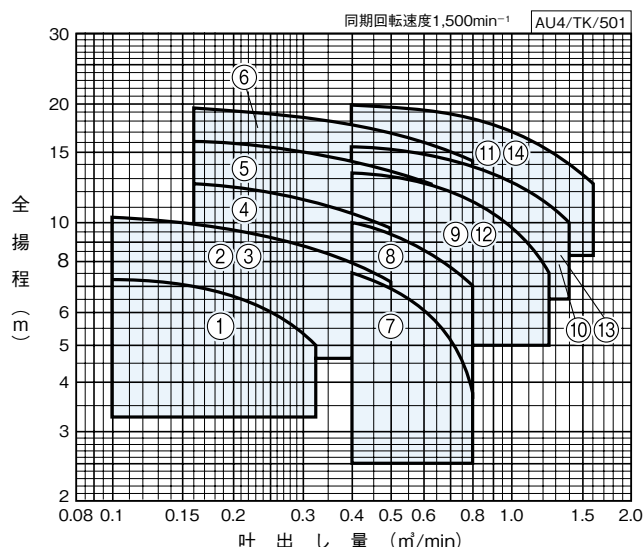
## 形式説明

### AU4-505-0.75L

① ② ③ ④ ⑤

- |                     |   |
|---------------------|---|
| ①ポンプ形式              | ⑤運転方式<br>{ 無記号: 非自動型<br>L : 自動型<br>LN : 自動交互内蔵型 } |
| ②口径(mm)             |   |
| ③周波数(5:50Hz 6:60Hz) |   |
| ④モータ出力(kW)          |   |

■適用図



■仕様表

AU4/HSI/502

運転方式	口径 mm	符号	形式	出力 kW	標準仕様				
					吐出し量		全揚程	吐出し量	
					m³/min	m	m³/min	m	
非 自 動 型	50	1	AU4-505-0.75	0.75	0.1	7.2	0.32	5	
		2	AU4-505-1.5 ※1	1.5	0.1	10.2	0.5	7	
	65	3	AU4-655-1.5 ※1	1.5	0.1	10.2	0.5	7	
		4	AU4-655-2.2	2.2	0.16	12.5	0.5	9.5	
		5	AU4-655-3.7	3.7	0.16	16	0.63	12.5	
		6	AU4-655-5.5	5.5	0.16	19.2	0.8	14.2	
	80	7	AU4-805-1.5	1.5	0.4	7.5	0.8	3.8	
		8	AU4-805-2.2	2.2	0.4	10	0.8	7	
		9	AU4-805-3.7 ※2	3.7	0.4	13.5	1.25	7.5	
		10	AU4-805-5.5 ※3	5.5	0.4	15.5	1.4	9.8	
	100	11	AU4-805-7.5 ※4	7.5	0.4	19.8	1.6	12.5	
		12	AU4-1005-3.7 ※2	3.7	0.4	13.5	1.25	7.5	
		13	AU4-1005-5.5 ※3	5.5	0.4	15.5	1.4	9.8	
		14	AU4-1005-7.5 ※4	7.5	0.4	19.8	1.6	12.5	
自 動 型	50	1	AU4-505-0.75L	0.75	0.1	7.2	0.32	5	
		2	AU4-505-1.5L ※1	1.5	0.1	10.2	0.5	7	
	65	3	AU4-655-1.5L ※1	1.5	0.1	10.2	0.5	7	
		4	AU4-655-2.2L	2.2	0.16	12.5	0.5	9.5	
		5	AU4-655-3.7L	3.7	0.16	16	0.63	12.5	
	80	7	AU4-805-1.5L	1.5	0.4	7.5	0.8	3.8	
		8	AU4-805-2.2L	2.2	0.4	10	0.8	7	
		9	AU4-805-3.7L ※2	3.7	0.4	13.5	1.25	7.5	
	100	12	AU4-1005-3.7L ※2	3.7	0.4	13.5	1.25	7.5	
	自 動 交 互 内 蔵 型	50	1	AU4-505-0.75LN	0.75	0.1	7.2	0.32	5
2			AU4-505-1.5LN ※1	1.5	0.1	10.2	0.5	7	
65		3	AU4-655-1.5LN ※1	1.5	0.1	10.2	0.5	7	
		4	AU4-655-2.2LN	2.2	0.16	12.5	0.5	9.5	
		5	AU4-655-3.7LN	3.7	0.16	16	0.63	12.5	
80		7	AU4-805-1.5LN	1.5	0.4	7.5	0.8	3.8	
		8	AU4-805-2.2LN	2.2	0.4	10	0.8	7	
		9	AU4-805-3.7LN ※2	3.7	0.4	13.5	1.25	7.5	
100		12	AU4-1005-3.7LN ※2	3.7	0.4	13.5	1.25	7.5	

※自動交互内蔵型は、自動型と組合せてご使用ください。自動交互並列運転が可能です。

※1~4の銘板形式は次のようになります。(自動型は末尾にL、自動交互内蔵型はLNが付きます。)

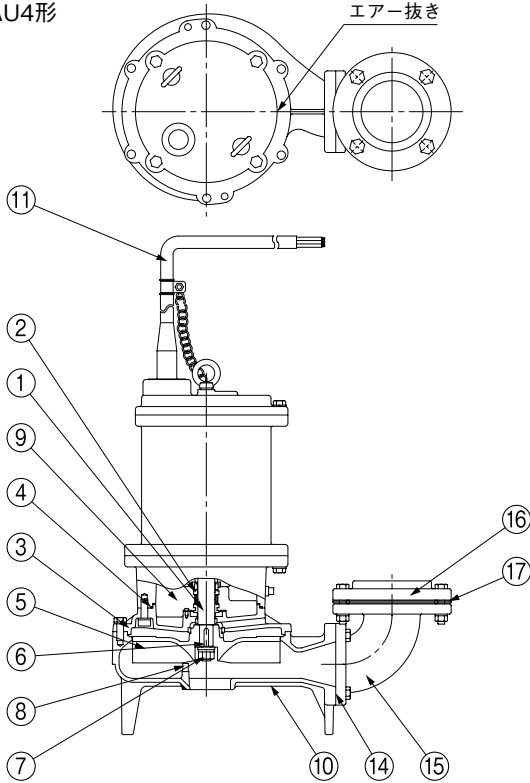
※1 AU4-505/655-1.5 ※2 AU4-805/1005-3.7 ※3 AU4-805/1005-5.5 ※4 AU4-805/1005-7.5

排水水中

■部品配置図例 ポンプの図は代表図であり、機種によって異なる場合があります。

## フランジタイプ

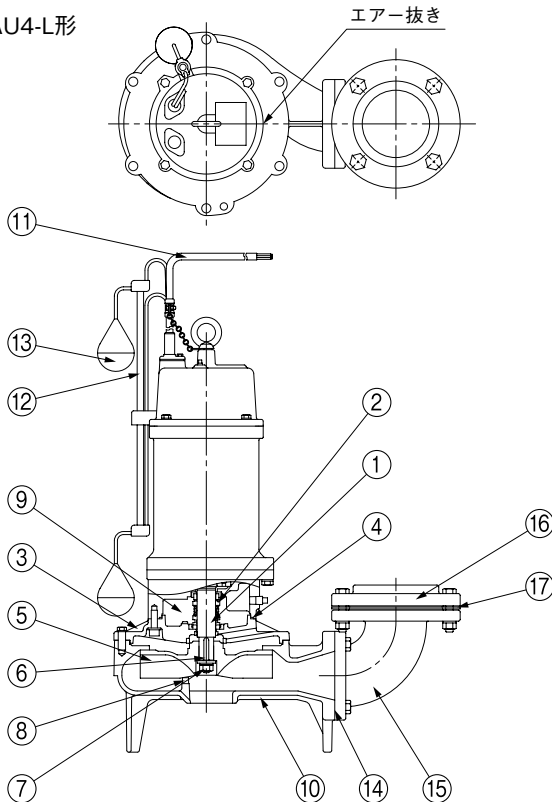
### ●AU4形



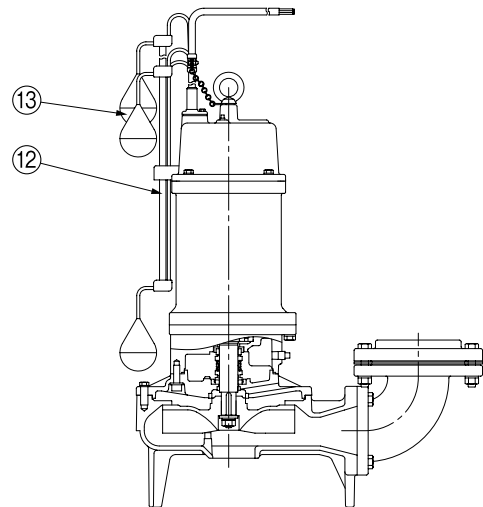
No	名 称	材 料
1	水中モータ主軸	SUS420J2
2	メカニカルシール	モータ側：セラミックXカーボン 接液側：SiCXSIC
3	ケーシングカバー	FC200
4	Oリング	NBR
5	インペラ	FCD450
6	キー	SUS304
7	ナット	SUS304
8	カッターピース	SDK11
9	タービン油	—
10	ケーシング	FC200
11	ケーブル	VCT
12	ロッド	PVC
13	フロート	—
14	角フランジパッキン	紙
15	連結曲管	FC200
16	フランジ	FC200
17	フランジパッキン	NR

AU4/HC/012

### ●AU4-L形

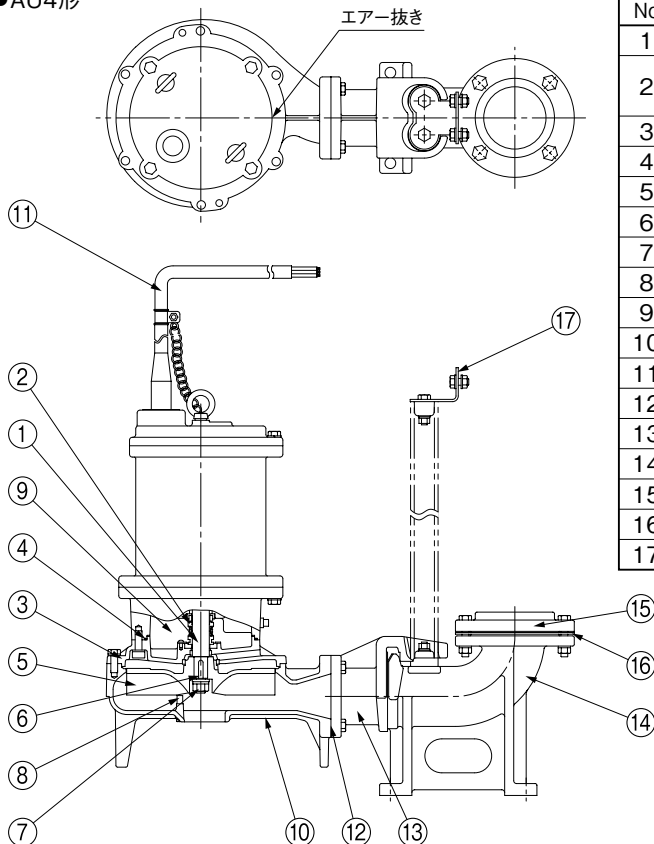


### ●AU4-LN形



着脱タイプ

●AU4形

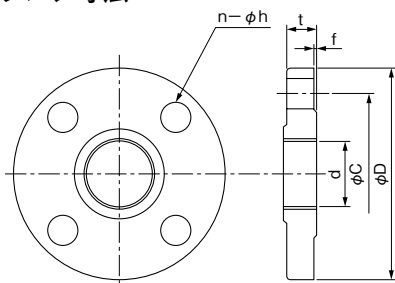


No	名 称	材 料
1	水中モーター主軸	SUS420J2
2	メカニカルシール	モータ側：セラミックXカーボン 接液側：SiC <sub>x</sub> SiC
3	ケーシングカバー	FC200
4	Oリング	NBR
5	インペラ	FCD450
6	キー	SUS304
7	ナット	SUS304
8	カッターピース	SDK11
9	タービン油	—
10	ケーシング	FC200
11	ケーブル	VCT
12	角フランジパッキン	紙
13	連結直管	FCD450
14	ベース付連結管	FC200
15	フランジ	FC200
16	フランジパッキン	NR
17	支え	SUS304

AU4/HC/022

図は、非自動型の場合です。自動型・自動交互内蔵型も同様です。

■相フランジ寸法



単位：mm

口径	d	C	D	t	f	n	h (適用ボルト)
50	Rc2	120	155	18	2	4	15 (M12)
65	Rc2½	140	175	18	2	4	15 (M12)
80	Rc3	150	185	18	2	8	15 (M12)
100	Rc4	175	210	18	2	8	15 (M12)

■寸法図 実施計画に際しましては納入仕様書をご請求ください。

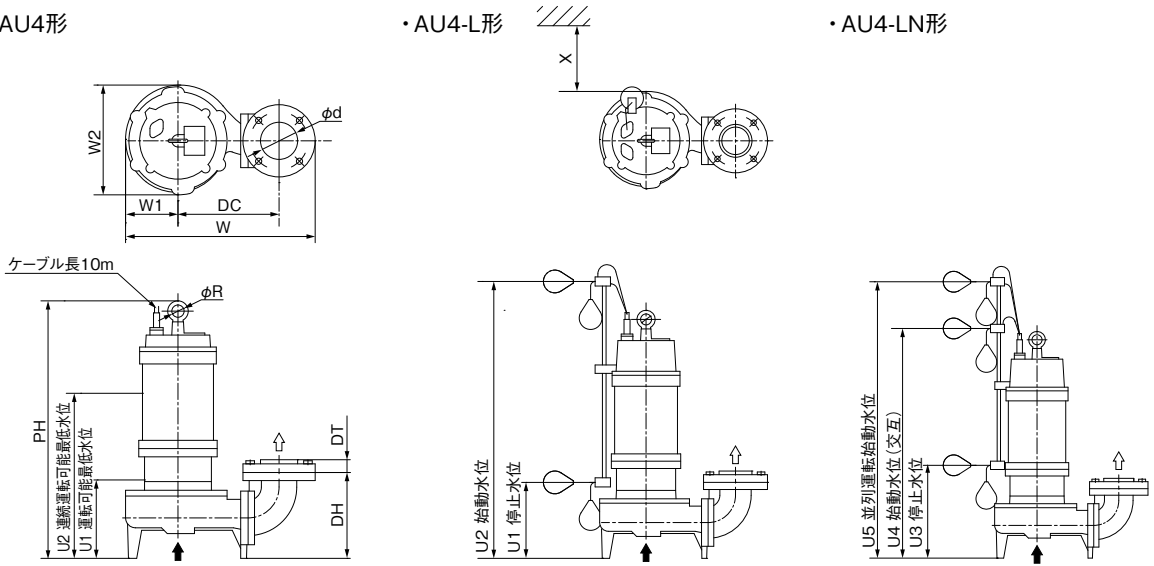
●フランジタイプ

相フランジ：JIS10Kうす形(寸法はP.288を参照ください。)

・AU4形

・AU4-L形

・AU4-LN形



AU4/HD/011

単位：mm

運転方式	口径 d	形式	出力 kW	ポンプ							水位					その他		質量 kg
				PH	DH	DT	W	W1	W2	DC	U1	U2	U3	U4	U5	X	R	
非自動型	50	AU4-505-0.75	0.75	474	172	27	378	106	232	195	160	315	-	-	-	-	25	42
		AU4-505-1.5	1.5	525	193	27	423	120	242	225	175	370	-	-	-	-	25	47
	65	AU4-655-1.5	1.5	525	193	31	433	120	242	225	175	370	-	-	-	-	25	47
		AU4-655-2.2	2.2	624	208	31	460	127	266	245	190	400	-	-	-	-	30	71
		AU4-655-3.7	3.7	634	213	31	526	153	309	285	200	450	-	-	-	-	30	82
		AU4-655-5.5	5.5	658	213	31	526	153	309	285	175	440	-	-	-	-	30	104
	80	AU4-805-1.5	1.5	547	215	33	464	126	264	245	195	390	-	-	-	-	25	50
		AU4-805-2.2	2.2	636	215	33	464	126	264	245	200	410	-	-	-	-	30	68
		AU4-805-3.7	3.7	656	245	33	546	143	300	310	220	470	-	-	-	-	30	80
		AU4-805-5.5	5.5	680	245	33	589	166	339	330	200	460	-	-	-	-	30	109
	100	AU4-805-7.5	7.5	680	245	33	589	166	339	330	200	485	-	-	-	-	30	116
		AU4-1005-3.7	3.7	656	245	39	558	143	300	310	220	470	-	-	-	-	30	80
AU4-1005-5.5		5.5	680	245	39	601	166	339	330	200	460	-	-	-	-	30	109	
自動型 自動交互内蔵型	50	AU4-1005-7.5	7.5	680	245	39	601	166	339	330	200	485	-	-	-	-	30	116
		AU4-505-0.75 <sub>LN</sub>	0.75	534	172	27	378	106	232	195	203	603	263	543	663	130	25	43
	65	AU4-505-1.5 <sub>LN</sub>	1.5	585	193	27	423	120	242	225	214	614	273	553	673	120	25	49
		AU4-655-1.5 <sub>LN</sub>	1.5	585	193	31	433	120	242	225	214	614	273	553	673	120	25	49
		AU4-655-2.2 <sub>LN</sub>	2.2	679	208	31	460	127	266	245	208	758	278	688	828	110	30	73
		AU4-655-3.7 <sub>LN</sub>	3.7	689	213	31	526	153	309	285	218	768	288	698	838	90	30	84
	80	AU4-805-1.5 <sub>LN</sub>	1.5	607	215	33	464	126	264	245	236	636	306	586	706	115	25	52
		AU4-805-2.2 <sub>LN</sub>	2.2	691	215	33	464	126	264	245	236	786	306	716	856	115	30	70
		AU4-805-3.7 <sub>LN</sub>	3.7	711	245	33	546	143	300	310	256	806	326	706	846	95	30	82
	100	AU4-1005-3.7 <sub>LN</sub>	3.7	711	245	39	558	143	300	310	256	806	326	706	846	95	30	82

AU4/Hd/511

●ケーブルサイズ

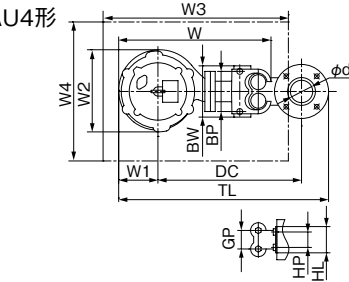
出力 kW	ケーブル		
	サイズ(mm <sup>2</sup> )	芯線数	外径(mm)
0.75~2.2	1.25	4	11
3.7	2		12
5.5	3.5		14
7.5	5.5		16.5

材料：600Vビニル絶縁ビニルキャブタイヤケーブル (VCT)

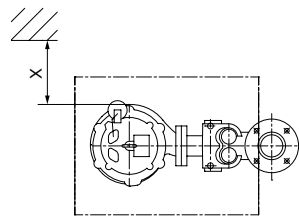
●着脱タイプ

相フランジ：JIS10Kうす形(寸法はP.288を参照ください。)

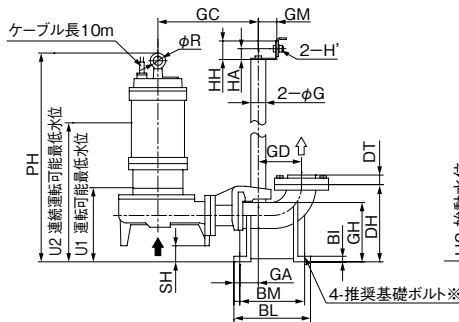
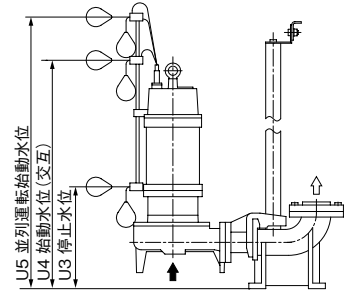
・AU4形



・AU4-L形



・AU4-LN形



※基礎ボルトは特別付属品です。別途お買い求めください。

AU4/HD/021

単位：mm

運転方式	口径 d	形式	出力 kW	ポンプ(組合せ寸法)										水位					その他		質量 kg
				PH	SH	DC	TL	W	W1	W2	GC	U1	U2	U3	U4	U5	X	R			
非自動型	50	AU4-505-0.75	0.75	502	28	390	574	412	106	232	270	190	345	-	-	-	-	-	25	50	
		AU4-505-1.5	1.5	557	32	425	623	451	120	242	295	205	400	-	-	-	-	-	25	57	
	65	AU4-655-1.5	1.5	557	32	425	633	451	120	242	295	205	400	-	-	-	-	-	25	57	
		AU4-655-2.2	2.2	676	52	465	680	493	127	266	325	240	450	-	-	-	-	-	30	84	
		AU4-655-3.7	3.7	681	47	505	746	559	153	309	365	245	495	-	-	-	-	-	30	95	
	80	AU4-805-1.5	1.5	592	45	465	684	492	126	264	325	240	435	-	-	-	-	-	25	63	
		AU4-805-2.2	2.2	681	45	465	684	492	126	264	325	245	455	-	-	-	-	-	30	81	
		AU4-805-3.7	3.7	706	50	525	761	549	143	300	365	270	520	-	-	-	-	-	30	99	
		AU4-805-5.5	5.5	730	50	545	804	593	166	339	385	250	510	-	-	-	-	-	30	128	
	100	AU4-805-7.5	7.5	730	50	545	804	593	166	339	385	250	535	-	-	-	-	-	30	135	
AU4-1005-3.7		3.7	706	50	525	773	549	143	300	365	270	520	-	-	-	-	-	30	99		
AU4-1005-5.5		5.5	730	50	545	816	593	166	339	385	250	510	-	-	-	-	-	30	128		
自動型	50	AU4-505-0.75 <sub>LN</sub>	0.75	562	28	390	574	412	106	232	270	231	631	291	571	691	130	25	51		
		AU4-505-1.5 <sub>LN</sub>	1.5	617	32	425	623	451	120	242	295	246	646	306	585	706	120	25	59		
	65	AU4-655-1.5 <sub>LN</sub>	1.5	617	32	425	633	451	120	242	295	246	646	306	585	706	120	25	59		
		AU4-655-2.2 <sub>LN</sub>	2.2	731	52	465	680	493	127	266	325	260	810	330	740	880	110	30	86		
		AU4-655-3.7 <sub>LN</sub>	3.7	731	47	505	746	559	153	309	365	265	815	335	745	885	90	30	97		
	80	AU4-805-1.5 <sub>LN</sub>	1.5	652	45	465	684	492	126	264	325	281	681	351	631	751	115	25	65		
		AU4-805-2.2 <sub>LN</sub>	2.2	736	45	465	684	492	126	264	325	281	831	351	761	901	115	30	83		
		AU4-805-3.7 <sub>LN</sub>	3.7	761	50	525	761	549	143	300	365	306	856	376	786	926	95	30	101		
		AU4-1005-3.7 <sub>LN</sub>	3.7	761	50	525	773	549	143	300	365	306	856	376	786	926	95	30	101		

■着脱装置部

単位：mm

口径 d	デリバリーコネクション							ガイド				支え					マンホール		備考			
	DH	DT	BI	BL	BM	BP	BW	推奨基礎ボルト	GH	GA	GD	GM	GP	G※	HH	HA	HL	HP		H'	W3	W4
50	190	27	15	212	180	100	130	M12×160	141	50	120	50	50	32A	48	30	76	50	M10	600	450	0.75kW
	215	27	15	220	190	110	140	M12×160	161	50	130	50	50	32A	50	30	76	50	M10	600	450	1.5kW
65	215	31	15	222	190	110	140	M12×160	161	50	130	50	50	32A	50	30	76	50	M10	600	450	1.5kW
	250	31	18	248	210	130	166	M16×200	192	60	140	60	60	40A	60	35	85	50	M12	600	450	2.2・3.7kW
80	250	31	18	248	210	130	166	M16×200	192	60	140	60	60	40A	60	35	85	50	M12	800	550	5.5kW
	250	33	18	248	210	130	166	M16×200	192	60	140	60	60	40A	60	35	85	50	M12	600	450	2.2kW以下
100	285	33	20	278	240	160	196	M16×200	228	60	160	60	60	40A	60	35	85	50	M12	700	500	3.7kW
	285	33	20	278	240	160	196	M16×200	228	60	160	60	60	40A	60	35	85	50	M12	800	550	5.5・7.5kW
100	285	39	20	278	240	160	196	M16×200	228	60	160	60	60	40A	60	35	85	50	M12	700	500	3.7kW
	285	39	20	278	240	160	196	M16×200	228	60	160	60	60	40A	60	35	85	50	M12	800	550	5.5・7.5kW

※配管用ステンレス鋼管を使用する場合には、スケジュール40をご使用ください。

AU4/Hd/521

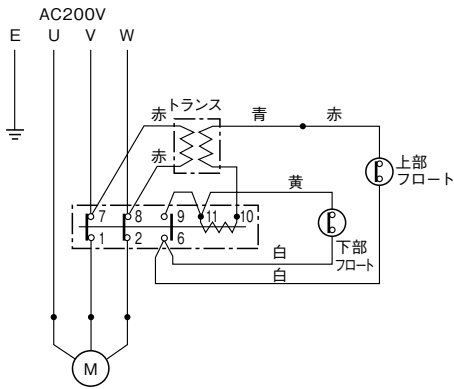
●ケーブルサイズ

フランジタイプと同じです。P.289を参照ください。

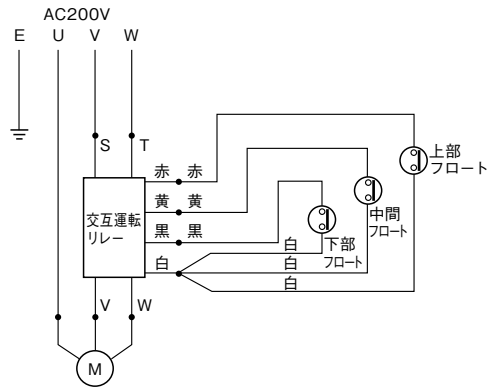
■専用モータ特性…巻末を参照ください。

## ■フロートスイッチ付結線図

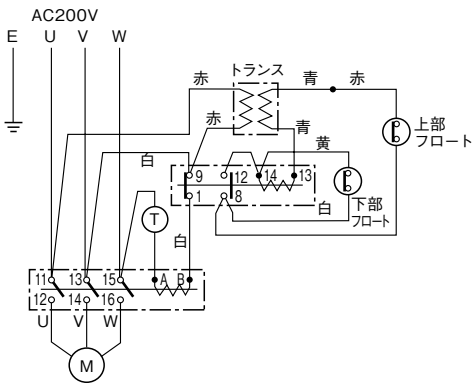
・-L形 (0.75kW)



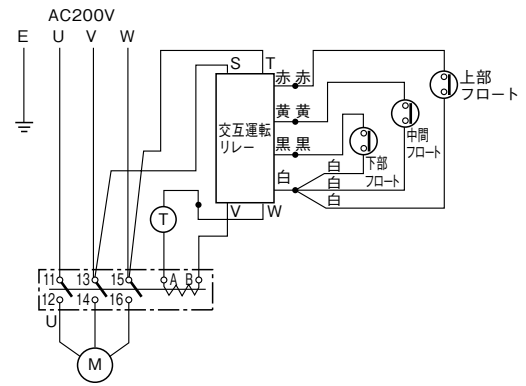
・-LN形 (0.75kW)



・-L形 (1.5~3.7kW)



・-LN形 (1.5~3.7kW)



※フロートスイッチ付の動作説明は、P.355を参照ください。

■特別付属品(オプション)…P.357を参照ください。

排水水中