

BUM形 マンホール用排水水中ポンプ ノンクログタイプ 4極

PAT.

■用途

- 下水中継用・農業集落排水用など下水本管・下水処理施設への中継ポンプとして設置されるマンホール用排水水中ポンプ

■特長

- (1)異物通過は口径の径100%(口径と同径の球体固形物が排出可能)
- (2)ノンクログインペラ(PAT.)と独自のケーシング構造により優れた効率で高い揚水性能を発揮します。
- (3)予旋回槽とバルマウス付ポンプの組合わせにより低い水位まで浮遊物を排出し、残留水が少なくスカムの発生を抑え、悪臭を低減します。
- (4)マンホールポンプ用制御盤、必要な部品も特別付属品として用意しております。



ガイドパイプは付属されません。



インペラ

■標準仕様

揚液	液質	汚水・汚物水(水素イオン濃度pH5~9)
	液温	0~40℃(凍結なきこと)
材料	インペラ	SCS13
	主軸	SUS420J2
	ケーシング	FC200
モータ	種類	乾式水中モータ(オートカット内蔵)
	電源	三相200V
	同期回転速度	50Hz:1,500min ⁻¹ 60Hz:1,800min ⁻¹
ポンプ設置	最大水深	8m
構造	インペラ	ノンクログ
	軸封	ダブルメカニカルシール (接液側:SiC×SiC モータ側:セラミック×カーボン)
	封入油	タービン油
	軸受	密封玉軸受
フランジ形状		JIS10K並形※
異物通過能力		口径(球体径mm)の100%

※相フランジは付属されていません。

■標準付属品

構成部品	標準付属品
ポンプ本体	4芯水中ケーブル10m付
連結直管	ポンプ本体取付
着脱装置	支え一式
ステンレスチェーン	4m

■特殊仕様

ケーブル延長	例 20m、30m付
浸水検知器付	ケーブル長さ 10、20、30m付
サーマルプロテクタ付※	ケーブル長さ 10、20、30m付

※サーマルプロテクタ付は、浸水検知器が付属されています。

■特別付属品(オプション)

●水位計	●汚物用チェック弁
●フロートスイッチ	●ボール弁
●予旋回槽	●制御盤

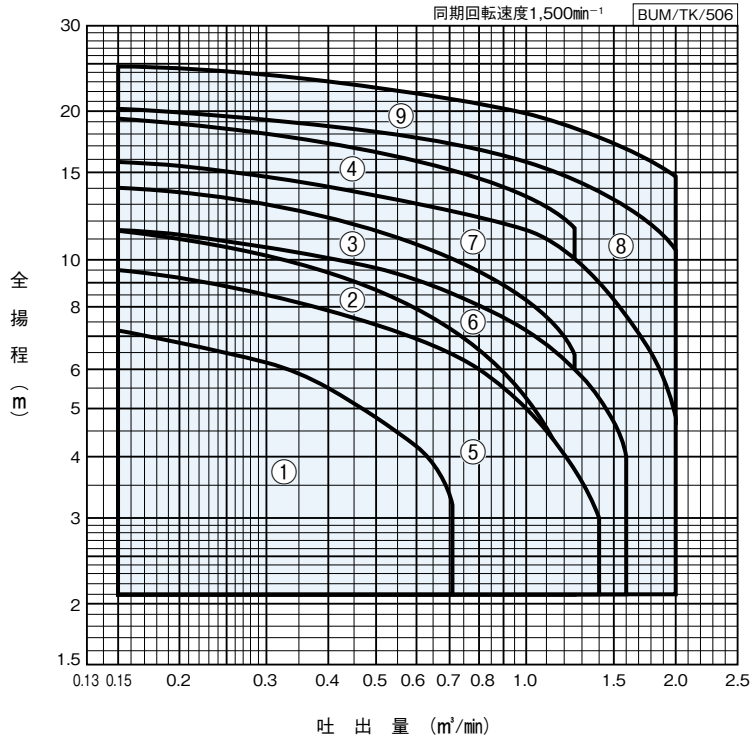
形式説明

BUM 65 5 - 1.5

① ② ③ ④

- ①ポンプ形式
- ②口径(mm)
- ③周波数(5:50Hz 6:60Hz)
- ④モータ出力(kW)

■適用図

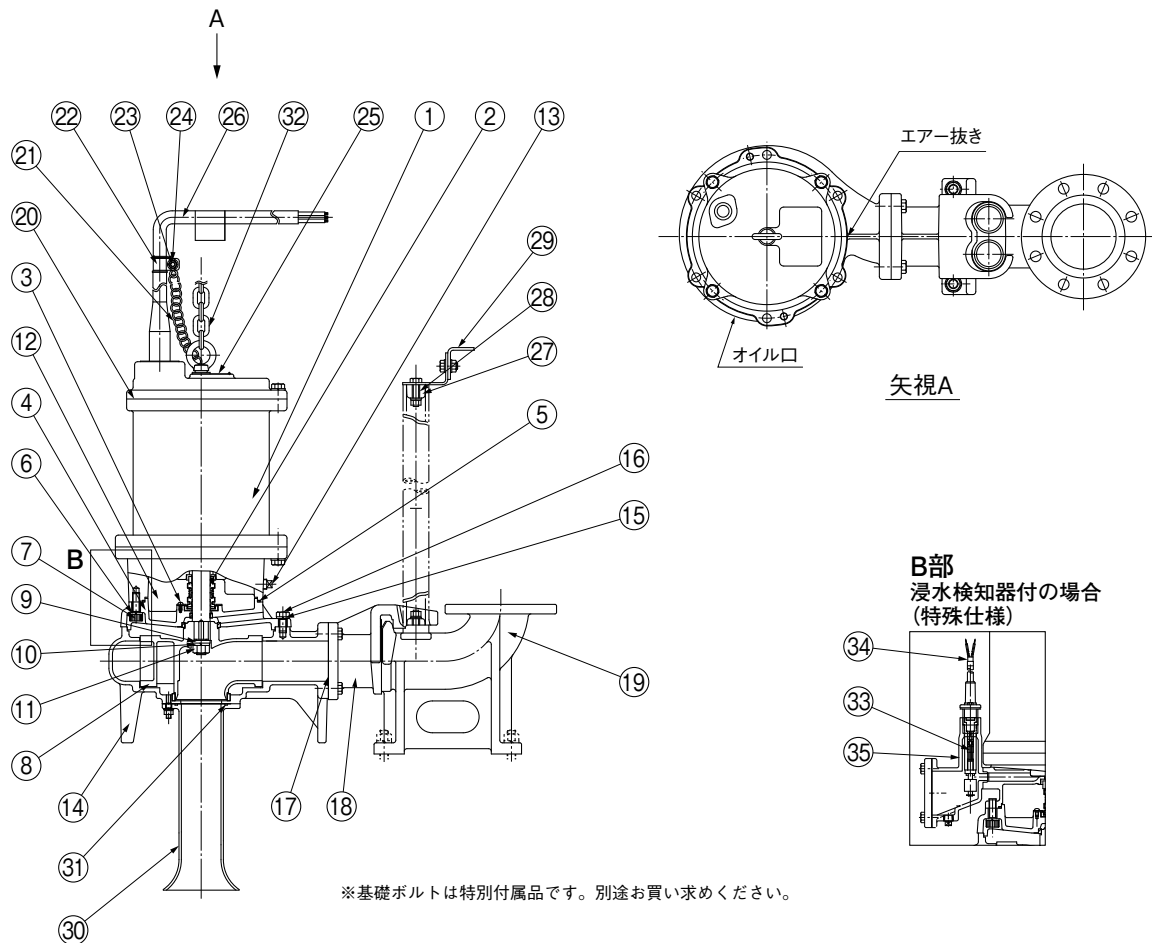


■仕様表

BUM/SI/502

口径 mm	符 号	形 式	モータ kW	仕 様			
				吐出量 m ³ /min	全揚程 m	吐出量 m ³ /min	全揚程 m
65	1	BUM655-0.75	0.75	0.15	7.2	0.71	3.2
	2	BUM655-1.5	1.5	0.15	11.5	1.25	3.5
	3	BUM655-2.2	2.2	0.15	14	1.25	6.5
	4	BUM655-3.7	3.7	0.15	19.2	1.25	11.8
80	5	BUM805-1.5	1.5	0.15	9.5	1.4	3
	6	BUM805-2.2	2.2	0.15	11.5	1.6	4
	7	BUM805-3.7	3.7	0.15	15.8	2	4.8
	8	BUM805-5.5	5.5	0.15	20.2	2	10.5
	9	BUM805-7.5	7.5	0.15	24.8	2	14.8

■部品配置図例



※基礎ボルトは特別付属品です。別途お買い求めください。

No	名称	材料	No	名称	材料
1	水中モータ	—	19	ベース付連結管	FC
2	メカニカルシール	SiC×SiC	20	パッキン	ゴム
3	なべ小ねじ	SWRM10	21	チェーン	SUS304
4	ケーシングカバー	FC	22	クランプ	SUS304
5	Oリング	ゴム	23	ボルト	SUS304
6	ばね座金	SUS304	24	ナット	SUS304
7	穴付ボルト	SUS304	25	銘板	SUS304-CP
8	インペラ	SCS13	26	ケーブル	VCT
9	平座金	SUS304	27	クッション	ゴム
10	ばね座金	SUS304	28	直管	SUS304-TP
11	ナット	SUS304	29	支え	SUS304-CP
12	タービン油	—	30	ベルマウス	SCS13
13	プラグ	SCS13	31	Oリング	ゴム
14	ケーシング	FC	32	チェーン	SUS304
15	ばね座金	SUS304	33	浸水検知器※	—
16	ボルト	SUS304	34	ケーブル	VCT
17	角フランジパッキン	カミ	35	ケース	SCS13
18	連結直管	FC			

BUM/HC/001

※特殊仕様となります。

