

BUW形 汚物水中ポンプ

高効率ノンクログ
ステンレス製インペラ 4極

■用 途

- 汚水汚物排水用・ビル・工場・病院・団地などの汚水・汚物の排出

■特 長

- (1)異物通過能力は口径の径100%(口径と同径の球体固形物が排出可能)
- (2)ノンクログインペラと独自のケーシング構造により高い効率で優れた揚水性能を発揮します。
- (3)インペラには耐食性に優れたステンレスを採用。
- (4)オートカット内蔵でモータの焼損を防止します。
- (5)フランジタイプと保守・点検が容易な着脱タイプがあります。

■標準仕様

| | | |
|---------------|--------|---|
| 揚液 | 液質 | 汚水・汚物水(水素イオン濃度pH5~9) |
| | 液温 | 0~40℃(凍結なきこと) |
| 材 料 | インペラ | SCS13 |
| | 主 軸 | SUS420J2 |
| | ケーシング | FC200 |
| モ ー タ | 種 類 | 乾式水中モータ(オートカット内蔵) |
| | 電 源 | 三相200V・400V |
| | 同期回転速度 | 50Hz:1,500min ⁻¹ 60Hz:1,800min ⁻¹ |
| ポンプ設置 | 最大水深 | 8m |
| 構 造 | インペラ | ノンクログ |
| | 軸 封 | ダブルメカニカルシール (接液側:SiC×SiC モータ側:セラミック×カーボン) |
| | 封入油 | タービン油 |
| | 軸 受 | 密封玉軸受 |
| 相 フ ラ ン ジ 形 状 | | JIS10Kうす形 |
| 塗装色(マンセルNo.) | | スカーレット(5R3/12) |

形式説明

BUW 655 - 1.5 T4

① ② ③ ④ ⑤

- ①ポンプ形式
- ②口径(mm)
- ③周波数(5:50Hz 6:60Hz)
- ④モータ出力(kW)
- ⑤電源 T4 : 三相400V
無記号 : 三相200V



ステンレス製インペラ



フランジタイプ



着脱タイプ

■標準付属品

| タイプ | 構成部品 | 標準付属品 |
|---------|-------|-------------------|
| フランジタイプ | ポンプ本体 | 4芯水中ケーブル10m付 |
| | 連結曲管 | ポンプ本体取付ボルト、相フランジ付 |
| 着脱タイプ | ポンプ本体 | 4芯水中ケーブル10m付 |
| | 連結直管 | ポンプ取付ボルト付 |
| | 着脱装置 | 支え一式・相フランジ付 |
| | チェーン | 4m |

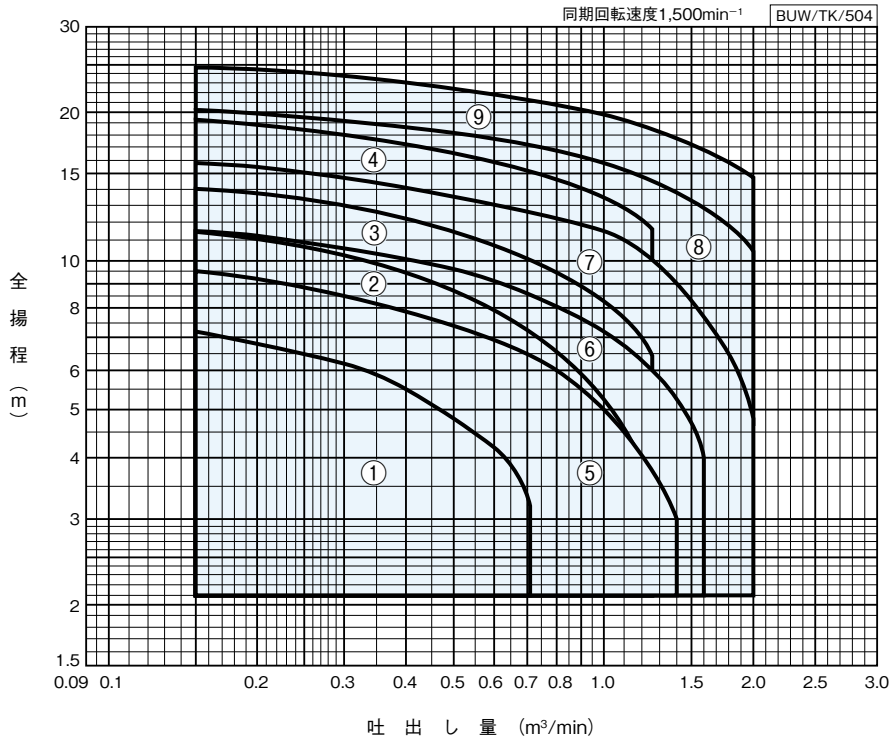
■特殊仕様

| | |
|---------|--------------------|
| ケーブル延長 | 例 20m、30m付 |
| 材 料 変 更 | ステンレス製着脱装置、SUSチェーン |

■特別付属品(オプション)

- 制御盤
- 汚物用チェック弁
- EBA形満水警報盤
- フロートスイッチ
- EFS形排水用ポンプ故障検出装置

■適用図



■仕様表

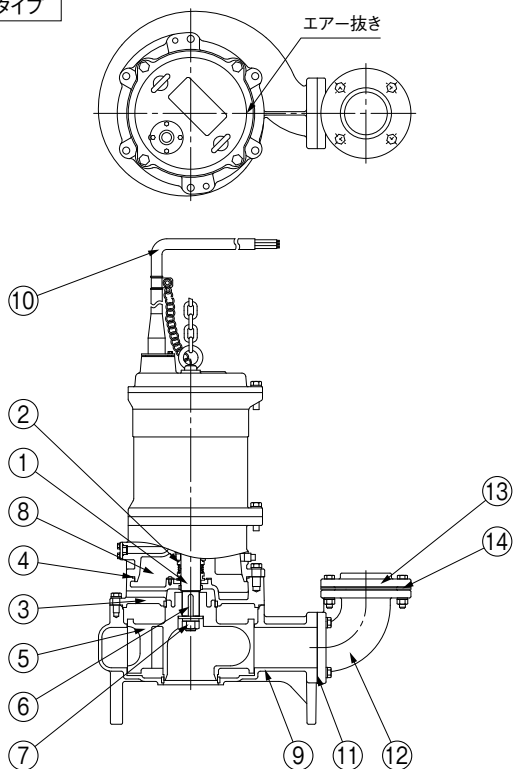
BUW/SI/505

| 口径 mm | 符号 | 形式 | 出力 kW | 標準仕様 | | | |
|----------|----|-------------|----------|----------------------------|----------|----------------------------|----------|
| | | | | 吐出量 m ³ /min | 全揚程 m | 吐出量 m ³ /min | 全揚程 m |
| 65 | 1 | BUW655-0.75 | 0.75 | 0.15 | 7.2 | 0.71 | 3.2 |
| | 2 | BUW655-1.5 | 1.5 | 0.15 | 11.5 | 1.25 | 3.5 |
| | 3 | BUW655-2.2 | 2.2 | 0.15 | 14 | 1.25 | 6.5 |
| | 4 | BUW655-3.7 | 3.7 | 0.15 | 19.2 | 1.25 | 11.8 |
| 80 | 5 | BUW805-1.5 | 1.5 | 0.15 | 9.5 | 1.4 | 3 |
| | 6 | BUW805-2.2 | 2.2 | 0.15 | 11.5 | 1.6 | 4 |
| | 7 | BUW805-3.7 | 3.7 | 0.15 | 15.8 | 2 | 4.8 |
| | 8 | BUW805-5.5 | 5.5 | 0.15 | 20.2 | 2 | 10.5 |
| | 9 | BUW805-7.5 | 7.5 | 0.15 | 24.8 | 2 | 14.8 |

⑨形式は三相200V品の例です。

■部品配置図例 ポンプの図は代表図であり、機種によって異なる場合があります。

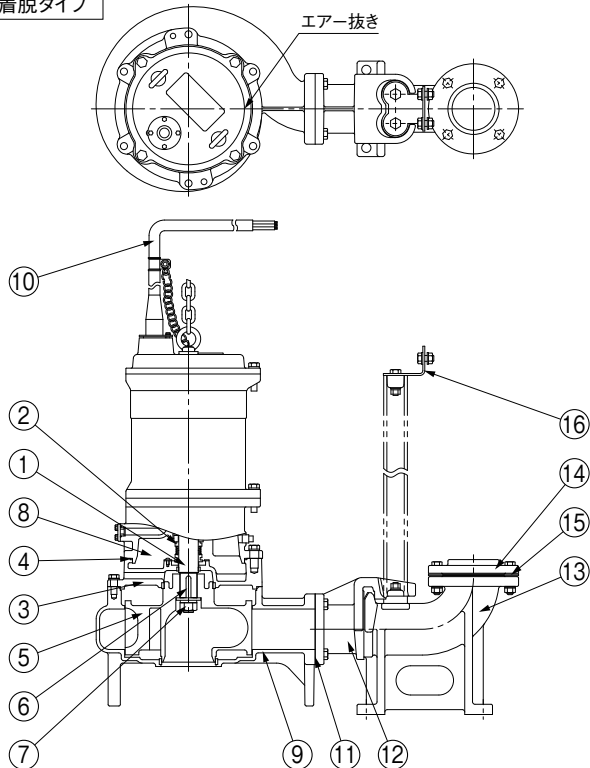
フランジタイプ



| No | 名称 | 材料 |
|----|-----------|--------------------------------|
| 1 | 水中モータ主軸 | SUS420J2 |
| 2 | メカニカルシール | モータ側：セラミックXカーボン 接液側：SiCXSic |
| 3 | ケーシングカバー | FC200 |
| 4 | Oリング | NBR |
| 5 | インペラ | SCS13 |
| 6 | キー | SUS304 |
| 7 | ナット | SUS304 |
| 8 | タービン油 | — |
| 9 | ケーシング | FC200 |
| 10 | ケーブル | VCT |
| 11 | 角フランジパッキン | 紙 |
| 12 | 連結曲管 | FC200 |
| 13 | フランジ | FC200 |
| 14 | フランジパッキン | NR |

BUW/HC/012

着脱タイプ



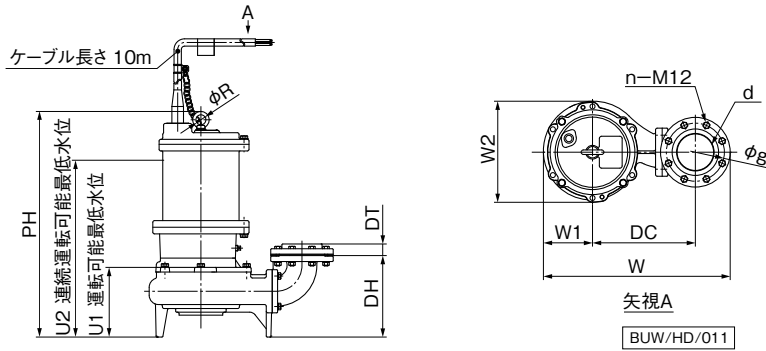
| No | 名称 | 材料 |
|----|-----------|--------------------------------|
| 1 | 水中モータ主軸 | SUS420J2 |
| 2 | メカニカルシール | モータ側：セラミックXカーボン 接液側：SiCXSic |
| 3 | ケーシングカバー | FC200 |
| 4 | Oリング | NBR |
| 5 | インペラ | SCS13 |
| 6 | キー | SUS304 |
| 7 | ナット | SUS304 |
| 8 | タービン油 | — |
| 9 | ケーシング | FC200 |
| 10 | ケーブル | VCT |
| 11 | 角フランジパッキン | 紙 |
| 12 | 連結直管 | FCD450 |
| 13 | ベース付連結管 | FC200 |
| 14 | フランジ | FC200 |
| 15 | フランジパッキン | NR |
| 16 | 支え | SUS304 |

BUW/HC/022

■相フランジ寸法…P.301を参照ください。

■寸法図 実施計画に際しましては納入仕様書をご請求ください。

●フランジタイプ



単位:mm

| 口径 | 形 式 | 出力 kW | ポンプ | | | | 水位 | | フランジ | | | | その他 | 質量 kg | | |
|----|-------------|----------|-----|-----|-----|-----|-----|-----|------|-----|---------------------------------|-----|-----|----------|----|-----|
| | | | PH | DH | W | W1 | W2 | DC | U1 | U2 | d | g | | | n | DT |
| 65 | BUW655-0.75 | 0.75 | 601 | 245 | 454 | 111 | 237 | 255 | 245 | 445 | Rc2 ¹ / ₂ | 140 | 4 | 31 | 25 | 50 |
| | BUW655-1.5 | 1.5 | 633 | 248 | 507 | 144 | 290 | 275 | 235 | 475 | Rc2 ¹ / ₂ | 140 | 4 | 31 | 25 | 59 |
| | BUW655-2.2 | 2.2 | 708 | 248 | 560 | 173 | 344 | 300 | 245 | 485 | Rc2 ¹ / ₂ | 140 | 4 | 31 | 30 | 81 |
| | BUW655-3.7 | 3.7 | 708 | 248 | 560 | 173 | 344 | 300 | 245 | 525 | Rc2 ¹ / ₂ | 140 | 4 | 31 | 30 | 89 |
| 80 | BUW805-1.5 | 1.5 | 671 | 278 | 520 | 128 | 256 | 300 | 275 | 515 | Rc3 | 150 | 8 | 33 | 25 | 69 |
| | BUW805-2.2 | 2.2 | 746 | 278 | 583 | 150 | 312 | 340 | 280 | 520 | Rc3 | 150 | 8 | 33 | 30 | 91 |
| | BUW805-3.7 | 3.7 | 746 | 278 | 583 | 150 | 312 | 340 | 280 | 560 | Rc3 | 150 | 8 | 33 | 30 | 97 |
| | BUW805-5.5 | 5.5 | 779 | 278 | 642 | 190 | 379 | 360 | 305 | 575 | Rc3 | 150 | 8 | 33 | 30 | 122 |
| | BUW805-7.5 | 7.5 | 779 | 278 | 642 | 190 | 379 | 360 | 305 | 595 | Rc3 | 150 | 8 | 33 | 30 | 128 |

※質量：ケーブル除く

BUW/Hd/513

●ケーブルサイズ

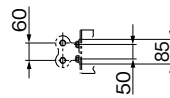
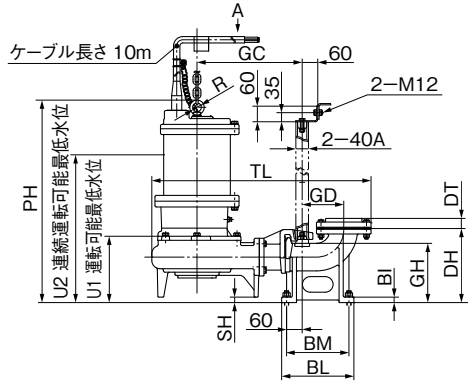
| 出力 kW | ケ ー ブ ル | | |
|----------|-----------------------|-------------|-------------|
| | サイズ(mm ²) | 芯線数 外径 (mm) | |
| 0.75~2.2 | 1.25 | 4 11 | |
| 3.7 | | | 2 12 |
| 5.5 | | | 3.5 14 |
| 7.5 | | | 5.5 16.5 |

材料：600Vビニル絶縁ビニルキャブタイヤケーブル (VCT)

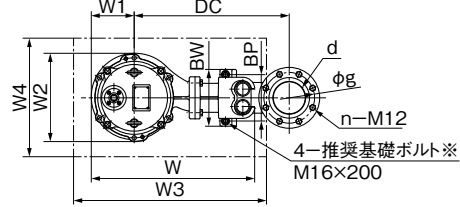
排水水中

●着脱タイプ

相フランジ：JIS10Kうす形(寸法はP.301を参照ください)



※基礎ボルトは特別付属品です。
別途お買い求めください。



矢視A

BUW/HD/021

単位:mm

| 口径 | 形 式 | 出力 kW | ポン プ (組合せ寸法) | | | | | | | | 水位 | | ガイド | | | その他 R | 質量 kg |
|----|-------------|----------|--------------|----|-----|-----|-----|-----|-----|-----|-----|-----|-----|-----|----|----------|----------|
| | | | PH | SH | DC | TL | W | W1 | W2 | U1 | U2 | GH | GC | GD | | | |
| 65 | BUW655-0.75 | 0.75 | 616 | 15 | 475 | 674 | 487 | 111 | 237 | 260 | 460 | 192 | 335 | 140 | 25 | 61 | |
| | BUW655-1.5 | 1.5 | 645 | 12 | 495 | 726 | 539 | 144 | 290 | 250 | 490 | 192 | 355 | 140 | 25 | 70 | |
| | BUW655-2.2 | 2.2 | 720 | 12 | 520 | 780 | 594 | 173 | 344 | 255 | 495 | 192 | 380 | 140 | 30 | 92 | |
| | BUW655-3.7 | 3.7 | 720 | 12 | 520 | 780 | 594 | 173 | 344 | 255 | 535 | 192 | 380 | 140 | 30 | 100 | |
| 80 | BUW805-1.5 | 1.5 | 689 | 18 | 515 | 735 | 524 | 128 | 256 | 295 | 535 | 228 | 355 | 160 | 25 | 85 | |
| | BUW805-2.2 | 2.2 | 764 | 18 | 555 | 798 | 586 | 150 | 312 | 300 | 540 | 228 | 395 | 160 | 30 | 107 | |
| | BUW805-3.7 | 3.7 | 764 | 18 | 555 | 798 | 586 | 150 | 312 | 300 | 580 | 228 | 395 | 160 | 30 | 113 | |
| | BUW805-5.5 | 5.5 | 788 | 18 | 575 | 857 | 646 | 190 | 379 | 320 | 590 | 228 | 415 | 160 | 30 | 143 | |
| | BUW805-7.5 | 7.5 | 788 | 18 | 575 | 857 | 646 | 190 | 379 | 320 | 610 | 228 | 415 | 160 | 30 | 149 | |

| 口径 | フランジ | | | | デリベリコネクション | | | | | | | マンホール | | 備考 |
|----|------|-----|---|----|------------|----|-----|-----|-----|-----|-----|-------|-----------|----|
| | d | g | n | DT | DH | BI | BL | BM | BP | BW | W3 | W4 | | |
| 65 | Rc2½ | 140 | 4 | 31 | 250 | 18 | 248 | 210 | 130 | 166 | 550 | 350 | 0.75kW | |
| | | | | | | | | | | | 600 | 400 | 1.5kW | |
| | | | | | | | | | | | 650 | 450 | 2.2、3.7kW | |
| 80 | Rc3 | 150 | 8 | 33 | 285 | 20 | 278 | 240 | 160 | 196 | 600 | 400 | 1.5kW | |
| | | | | | | | | | | | 650 | 450 | 2.2、3.7kW | |
| | | | | | | | | | | | 700 | 500 | 5.5、7.5kW | |

④配管用ステンレス鋼管を使用する場合には、スケジュール40をご使用ください。

※質量：ケーブル除く

BUW/Hd/523

●ケーブルサイズ フランジタイプと同じです。P.309を参照ください。

■専用モータ特性…巻末を参照ください。

■特別付属品(オプション)…P.363を参照ください。