

LU3形 カワペット® L 残水排水用

■用途

- 受水槽清掃時の底水排水用・各種ピット、プールなどの残水排水用

■特長

- (1)残水排水用ポンプとして最低揚水水位がミリ単位で優れた排水性能を発揮します。(底面状況により最低揚水水位が異なります。1~3mm)
- (2)オートカット内蔵でモータの焼損を防止します。

■標準仕様

揚液	液質 液温	清水 pH6.5~8 0~40℃
材料	インペラ 主軸 ケーシング	ポリウレタン SUS403 FCD
モータ	種類 電源 同期回転速度	乾式水中モータ(オートカット内蔵) 単相100V 50Hz : 3,000min ⁻¹ 60Hz : 3,600min ⁻¹
ポンプ設置最大水深		4m
構造	インペラ 軸封 封入油 軸受	セミオープン(ポンプ吸込口にストレーナ付) ダブルメカニカルシール {接液側:SiC×SiC モータ側:セラミック×カーボン} タービン油 密封玉軸受
吐出し形状		ホースカップリング
塗装色(マンセルNo.)		イエロー(10YR8/10)



※長時間連続運転またはポンプ全体が常時水没する常設条件では使用しないでください。ポンプが短時間で故障に至る場合があります。

■標準付属品

ホースカップリング	ADC(アルミダイカスト)製
3芯水中ケーブル	5m

■特別付属品(オプション)

- ねじ込み式フランジ

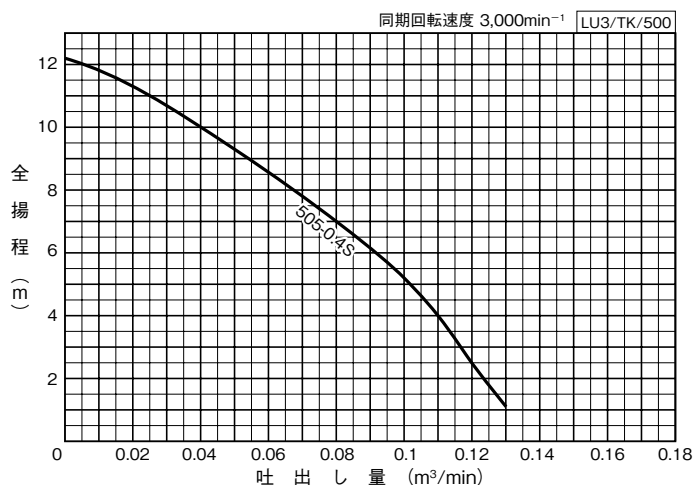
形式説明

LU3-505-0.4S

① ② ③ ④ ⑤

- ①ポンプ形式
- ②口径(mm)
- ③周波数 {5:50Hz
6:60Hz}
- ④モータ出力(kW)
- ⑤単相100V用

■適用図

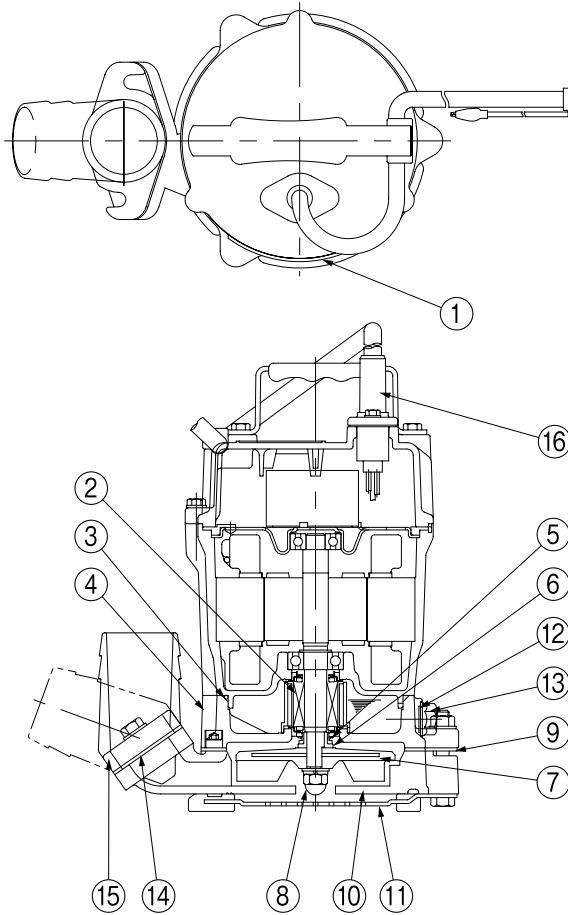


■仕様表

口径 mm	形式	出力 kW	標準仕様		最大 吐出し量 m ³ /min
			吐出し量 m ³ /min	全揚程 m	
50	LU3-505-0.4S	0.4	0.08	7	0.13

LU3/SI/500

■部品配置図例 ポンプの図は代表図であり、機種によって異なる場合があります。

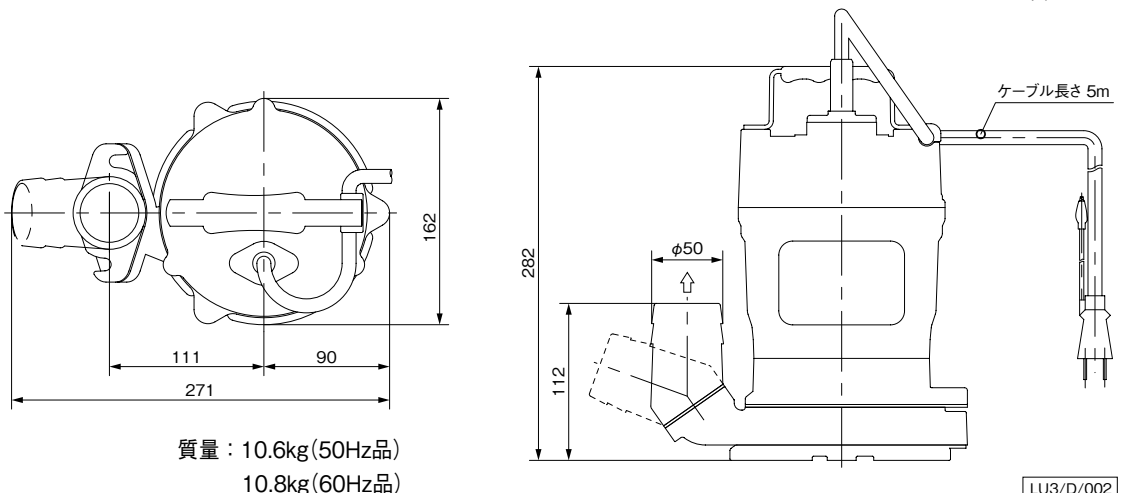


No	名 称	材 料
1	ネームラベル	—
2	メカニカルシール	—
3	Oリング	ゴム
4	ケーシングカバー	FC
5	オイルシール	ゴム
6	スリーブ	SUS304
7	インペラ	ポリウレタン
8	袋ナット	SUS304
9	パッキン	ゴム
10	ケーシング	FCD
11	ストレーナ	特殊合成ゴム
12	Oリング	ポリシート
13	プラグ	SUS304
14	フランジパッキン	ゴム
15	ホースカップリング	ADC
16	ケーブル	VCT

LU3/HC/000

■寸法図 実施計画に際しましては納入仕様書をご請求ください。

単位：mm



LU3/D/002