

QB形 汚物水中ポンプ

■用 途

- 下水処理・し尿処理プラント・工場・団地などの汚水・汚物の排出・雨水排水

■特 長

- (1)異物通過能力に優れたブレードレスインペラを採用しています。
- (2)モータには焼損防止のための保護装置が組込まれています。〔7.5kW以下：サーマルプロテクター、11kW以上：ミニチュアプロテクター（保護装置として利用する場合には、制御盤内に回路を設けてください。）〕
- (3)フランジタイプと保守・点検が容易な着脱タイプがあります。

■標準仕様

揚 液	液 質 液 温	汚水・汚物水 0~40℃
材 料	インペラ 主 軸 ケーシング	FC SUS420J2 FC
モータ	種 類 電 源 極 数	乾式水中モータ 三相200V 三相400V 4極又は6極
構 造	インペラ 軸 封 封 入 油 軸 受	ブレードレス ダブルメカニカルシール タービン油 密封玉軸受
フ ラ ン ジ 形 状		JIS 10K
塗 装 色 (マンセルNo.)		ブラック (N1.5)

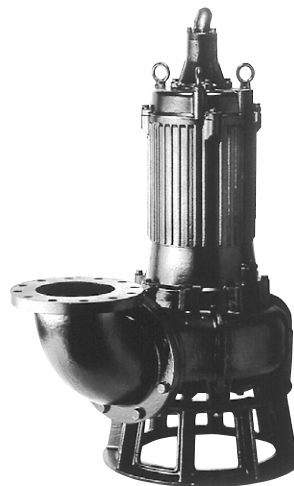
■種 類

- 非自動型
 - └ フランジタイプ : QB形
 - └ 着脱タイプ : QBJ形

■異物通過能力

- ・仕様表を参照ください。

形式説明	
QB (J) -1505-3.7	
①	② ③ ④
①ポンプ形式 (QBJ : 着脱タイプ)	③周波数 (5:50Hz 6:60Hz)
②口径 (mm)	④モータ出力 (kW)



■標準付属品

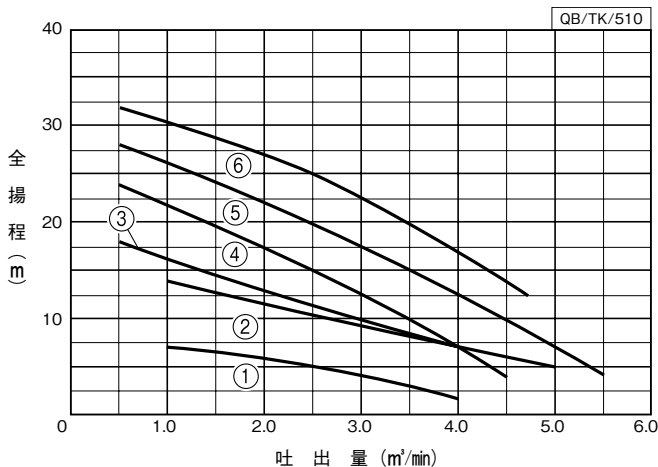
水 中 ケ ー ブ ル	3.7kW : 6m 7.5~15kW : 8m 22kW以上 : 10m
着 脱 装 置	QBJ形の場合 (基礎ボルト除く)

■特殊仕様

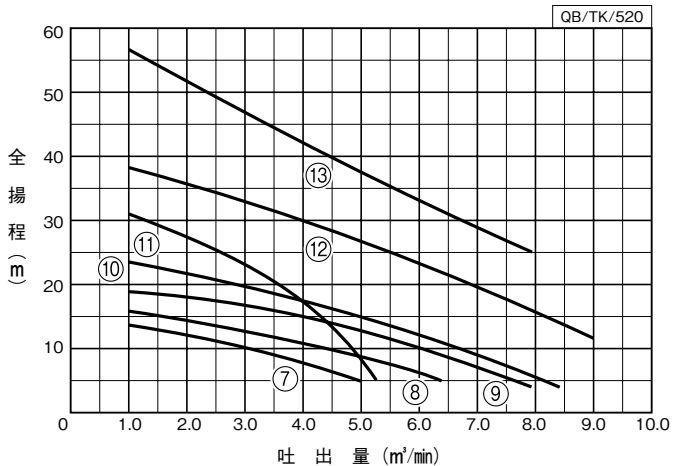
電 圧 変 更	例 400V
ケ ー ブ ル 延 長	
材 料 変 更	インペラSCS13
塗 装 変 更	タールエポキシ塗装

■適用図

・口径150mm



・口径200mm



■仕様表

口径 mm	符号	形 式	モータ kW	極数 P	電圧 V	仕 様		異 物 通過径 mm	ケ ー ブ ル			
						吐出量 m³/min	全揚程 m		材 料	芯数×スケア数	外径 (mm)	長さ (m)
150	1	QB(J)-1505-3.7	3.7	6	200	2.5	5	70	2PNCT	4×3.5	14.1	6
	2	QB(J)-1505L-7.5	7.5	4	200	4.0	7.2	60	2PNCT	4×5.5	16.8	8
	3	QB(J)-1505H-7.5	7.5	4	200	2.7	10	58	2PNCT	4×5.5	16.8	8
	4	QB(J)-1505-11	11	4	200	2.5	15	44	2PNCT	9 $\left\{\begin{matrix} 2 \times 5.5 \\ 2 \times 2 \end{matrix}\right.$	24.4	8
	5	QB(J)-1505-15	15	4	200	2.5	20	43	2PNCT	9 $\left\{\begin{matrix} 2 \times 8 \\ 2 \times 2 \end{matrix}\right.$	24.4	8
	6	QB(J)-1505-22	22	4	200	2.5	25	42	2PNCT	10 $\left\{\begin{matrix} 3 \times 1.4 \\ 3 \times 2 \end{matrix}\right.$	31.4	10
200	7	QB(J)-2005-7.5	7.5	4	200	4.0	7.2	80×60	2PNCT	4×5.5	16.8	8
	8	QB(J)-2005-11	11	4	200	4.5	10	68×60	2PNCT	9 $\left\{\begin{matrix} 2 \times 5.5 \\ 2 \times 2 \end{matrix}\right.$	24.4	8
	9	QB(J)-2005-15	15	4	200	4.5	14	70×60	2PNCT	9 $\left\{\begin{matrix} 2 \times 8 \\ 2 \times 2 \end{matrix}\right.$	24.4	8
	10	QB(J)-2005L-22	22	4	200	4.5	16	60×110	2PNCT	10 $\left\{\begin{matrix} 3 \times 1.4 \\ 3 \times 2 \end{matrix}\right.$	31.4	10
	11	QB(J)-2005H-22	22	4	200	2.5	25	42×100	2PNCT	10 $\left\{\begin{matrix} 3 \times 1.4 \\ 3 \times 2 \end{matrix}\right.$	31.4	10
	12	QB(J)-2005-37	37	4	200	4.5	28	40×77	2PNCTF	7C. 3×30	34.1	18
	13	QB(J)-2005-55	55	4	400	4.5	40	40×110	2PNCTF	7C. 3×38	35.8	18

②ケーブル仕様の内 7C. 3×30の表示は7C. 3×30/1×14/3×2の複合ケーブルです。
7C. 3×38の表示は7C. 3×38/1×22/3×2の複合ケーブルです。

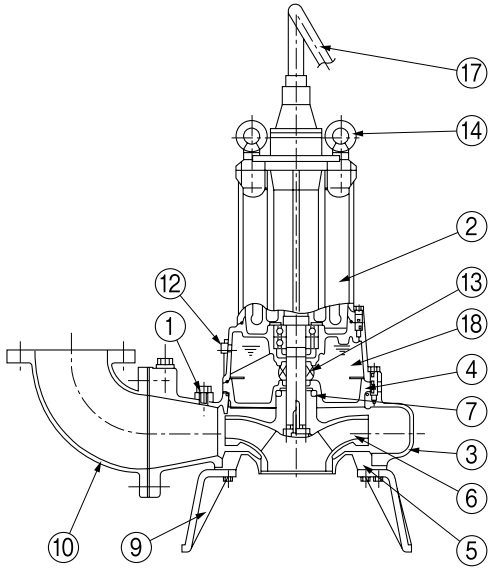
排水水中

QB形

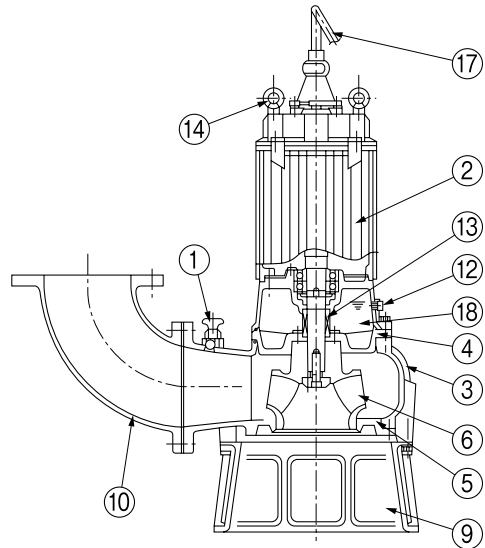
■部品配置図例

フランジタイプ

・QB-150-11

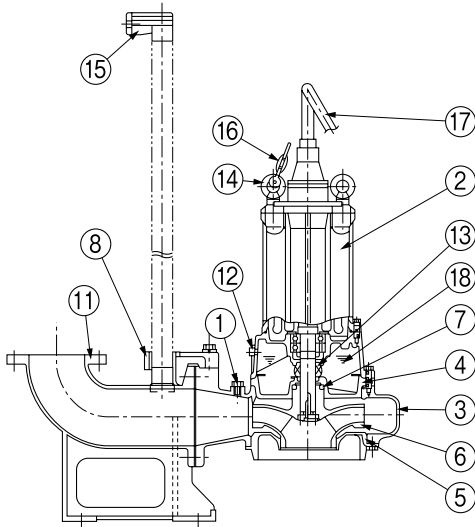


・QB-200-15

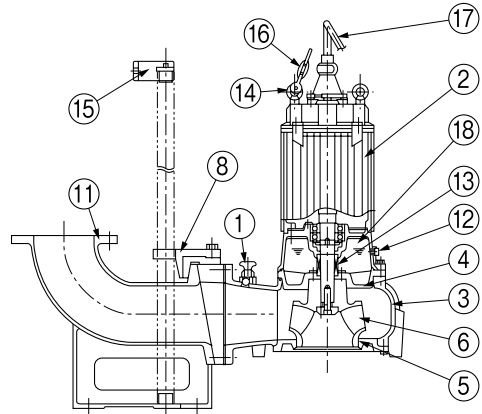


着脱タイプ

・QBJ-150-11



・QBJ-200-15



排水水中

No	名 称	材 料	No	名 称	材 料
1	排気弁	SPCC	10	連結曲管	FC
2	水中モータ	——	11	ベース付連結管	SS
3	ケーシング	FC	12	注油プラグ	SUS304
4	ケーシングカバー	FC	13	メカニカルシール	——
5	吸込カバー	FC	14	アイボルト	SS
6	インペラ	FC	15	支え	FCD
7	オイルシール	——	16	チェーン	SS400
8	スライディングブラケット	FCD	17	キャブタイヤケーブル	——
9	スタンド	FCD又はFCMB	18	タービン油	——

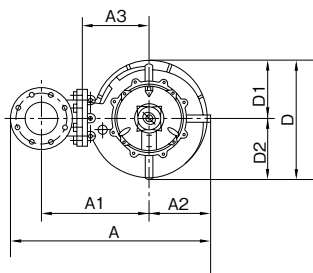
QB/HC/000

■寸法図 実施計画に際しましては納入仕様書ご請求ください。

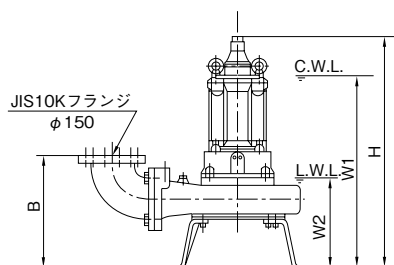
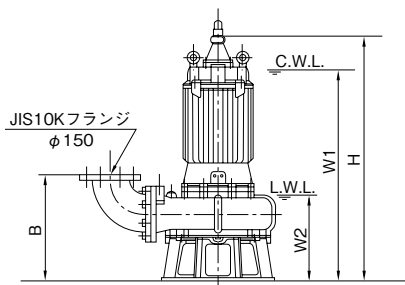
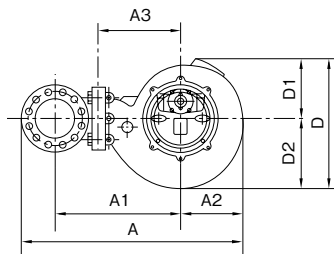
●フランジタイプ

口径150mm

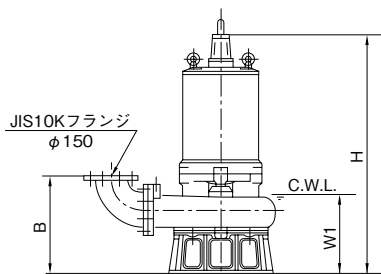
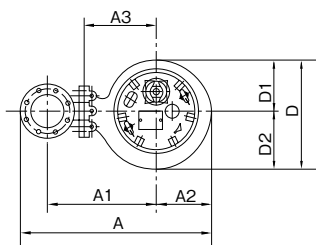
・QB-150-3.7
15



・QB-150-7.5
11



・QB-150-22



L.W.L.: 運転可能最低水位
C.W.L.: 連続運転可能最低水位

QB/Hd/010

単位: mm

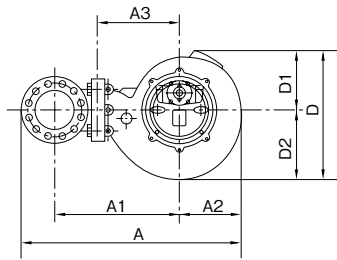
口径 mm	形 式	モータ kW	電源 V	A	A1	A2	A3	B	D	D1	D2	W1	W2	H	質量 kg
				150	QB-1505-3.7	3.7	三相200	838	493	205	310	437	425	205	220
	QB-1505L-7.5	7.5	三相200	871	503	228	320	515	487	233	254	835	450	970	186
	QB-1505H-7.5	7.5	三相200	834	483	211	300	410	418	205	213	720	335	851	164
	QB-1505-11	11	三相200	902	513	249	330	488	509	233	276	880	400	1012	215
	QB-1505-15	15	三相200	903	493	270	310	488	548	263	285	960	400	1100	295
	QB-1505-22	22	三相200	970	555	275	372	500	560	270	290	400	—	1300	475

QB/Hd/510

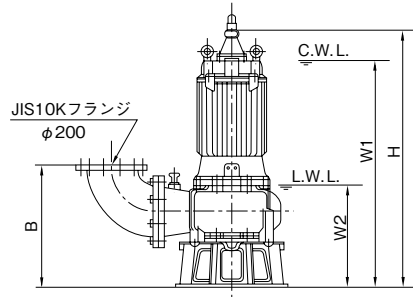
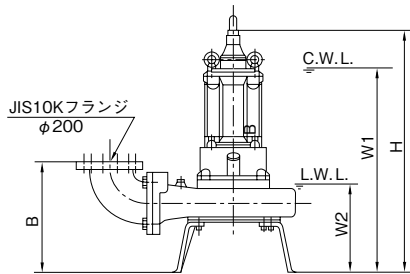
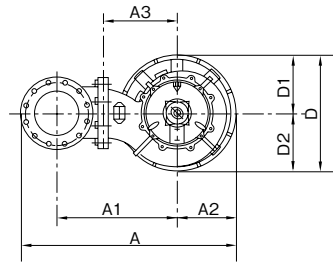
QB形

口径200mm

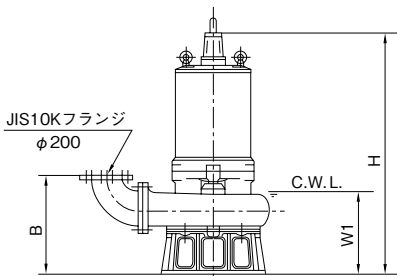
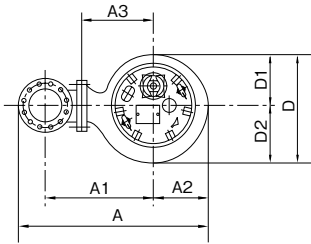
・QB-200-^{7.5}₁₁



・QB-200-15



・QB-200-²²₃₇
₅₅



L.W.L.: 運転可能最低水位
C.W.L.: 連続運転可能最低水位

QB/Hd/020

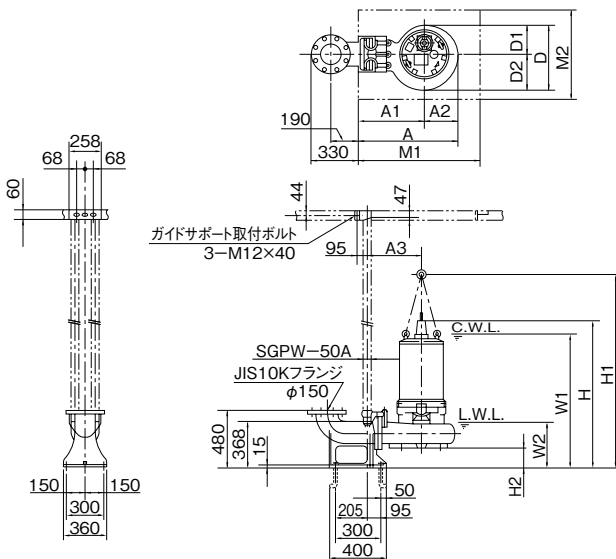
単位: mm

口径 mm	形 式	モータ kW	電源 V	A	A1	A2	A3	B	D	D1	D2	W1	W2	H	質量 kg
200	QB-2005-7.5	7.5	三相200	926	533	228	320	545	487	233	254	835	450	970	193
	QB-2005-11	11	三相200	926	533	228	320	545	487	233	254	940	450	1067	245
	QB-2005-15	15	三相200	971	543	263	330	545	526	263	263	1000	450	1139	300
	QB-2005L-22	22	三相200	1145	630	350	420	650	715	350	365	600	—	1450	650
	QB-2005H-22	22	三相200	1022	582	275	372	530	560	270	290	400	—	1300	480
	QB-2005-37	37	三相200	1072	612	295	400	560	626	300	326	500	—	1420	650
	QB-2005-55	55	三相400	1185	670	350	460	596	725	350	375	600	—	1700	1060

QB/Hd/520

●着脱タイプ

口径150mm



※基礎ボルトは特別付属品です。
別途お買い求めください。
L.W.L.: 運転可能最低水位
C.W.L.: 連続運転可能最低水位

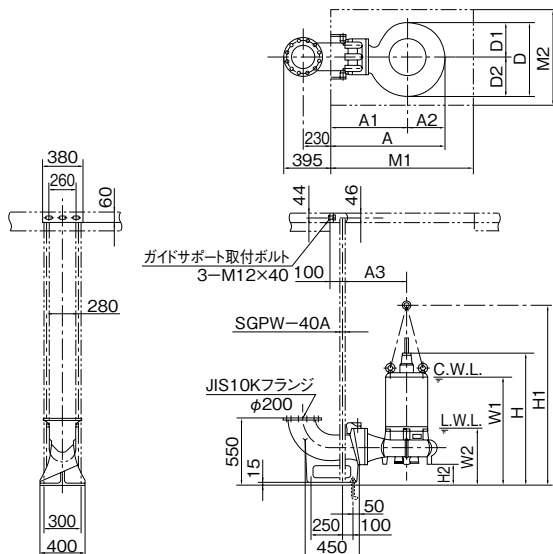
QBJ/Hd/010

※質量は、ポンプ部本体質量です。 単位: mm

口径 mm	形 式	モータ kW	電源 V	A	A1	A2	A3	D	D1	D2	W1	W2	H	H1	H2	M1	M2	質量※ kg
				694	497	197	402	396	176	220	820	400	926	1285	163	900	700	
150	QBJ-1505-3.7	3.7	三相200	694	497	197	402	396	176	220	820	400	926	1285	163	900	700	250
	QBJ-1505L-7.5	7.5	三相200	735	507	228	412	459	205	254	780	400	915	1255	155	900	700	139
	QBJ-1505H-7.5	7.5	三相200	698	487	211	392	404	191	213	755	370	901	1240	190	900	700	161
	QBJ-1505-11	11	三相200	766	517	249	422	490	214	276	845	370	984	1320	182	900	700	189
	QBJ-1505-15	15	三相200	767	497	270	402	535	250	285	930	370	1072	1330	172	900	700	290
	QBJ-1505-22	22	三相200	834	559	275	464	560	270	290	400	—	1260	1550	143	1200	850	425

QBJ/Hd/510

口径200mm



※基礎ボルトは特別付属品です。
別途お買い求めください。

L.W.L.: 運転可能最低水位
C.W.L.: 連続運転可能最低水位

QBJ/Hd/020

※質量は、ポンプ部本体質量です。 単位: mm

口径 mm	形 式	モータ kW	電源 V	A	A1	A2	A3	D	D1	D2	W1	W2	H	H1	H2	M1	M2	質量※ kg
				869	641	228	541	459	205	254	800	420	935 <td>1275</td> <td>175</td> <td>1200</td> <td>850</td> <td>198</td>	1275	175	1200	850	
200	QBJ-2005-7.5	7.5	三相200	869	641	228	541	459	205	254	800	420	935	1275	175	1200	850	198
	QBJ-2005-11	11	三相200	869	641	228	541	459	205	254	870	410	1032	1365	163	1200	850	250
	QBJ-2005-15	15	三相200	840	624	216	524	433	193	240	965	450	1104	1360	165	1200	850	285
	QBJ-2005L-22	22	三相200	1054	709	345	609	705	340	365	500	—	1310	1600	100	1200	850	610
	QBJ-2005H-22	22	三相200	970	695	275	595	560	270	290	400	—	1283	1570	163	1200	850	445
	QBJ-2005-37	37	三相200	986	691	295	591	610	285	325	450	—	1367	1700	170	1200	850	610
	QBJ-2005-55	55	三相400	1071	751	320	651	685	310	375	550	—	1614	2100	154	1200	850	1020

QBJ/Hd/520

排水水中