

■用 途

- 浄化槽排水用・ピット排水用・雨水・湧水の排水用・ビル排水用

■特 長

- (1) 溶接部は、肉厚のステンレス鋼(SUS304、SCS13)を使用しています。
- (2) 軸封部には耐摩耗性にすぐれたダブルメカニカルシールとオイルシールの併用で長寿命です。
- (3) モータには、オートカットを内蔵しモータの焼損を防止します。
- (4) インペラはセミオープン渦巻タイプで高い効率です。

■標準仕様

揚 液	液 質 液 温	汚水 0 ~ 32°C
材 料	インペラ 主 軸 ケーシング	SCS13 SUS304 SCS13
モ ー タ	種 類 電 源 同期回転速度	乾式水中モータ(オートカット内蔵) 三相 200V 50Hz : 3,000min ⁻¹ 60Hz : 3,600min ⁻¹
構 造	インペラ 軸 封 封 入 油 軸 受	セミオープン(ストレーナ付) ダブルメカニカルシール { 接液側:SiC×SiC モータ側:SiC×SiC (口径65mmはセラミック×カーボン) } タービン油 密封玉軸受
相 フ ラ ン ジ 形 状		専用フランジ(一部JIS10Kうす形)

■種 類

- 非自動型
 - 着脱装置なし : QSA3 形
 - 着脱装置付 : QSAJ 形

■ストレーナ目幅

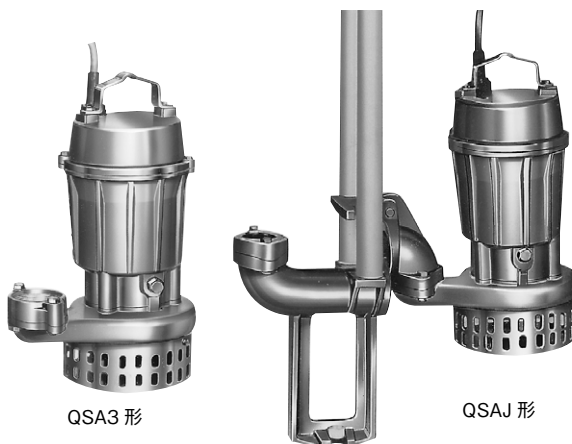
口 径	ストレーナ目幅
mm	mm×mm
40	15×10
50	
65	20×15

形式説明

QSA3-505-0.25T

① ② ③ ④ ⑤

- ①ポンプ形式(QSAJ:着脱装置付) ④モータ出力(kW)
- ②ポンプ口径(mm) ⑤T又は無記号:三相
- ③周波数(5:50Hz 6:60Hz)



QSA3 形

QSAJ 形

(写真のパイプは付属しておりません。)

■標準付属品

水中ケーブル ※1	0.75kW : 6m 1.5kW 以上 : 10m
相 フ ラ ン ジ	1 組 (パッキン、ボルト付)
着 脱 装 置 ※2	1 式 (QSAJ 形のみ)
チ ェ ー ン	6m (QSAJ 形のみ)

※1 単相は 3 芯、三相は 4 芯

※2 ベース付連結管、スライディングブラケット

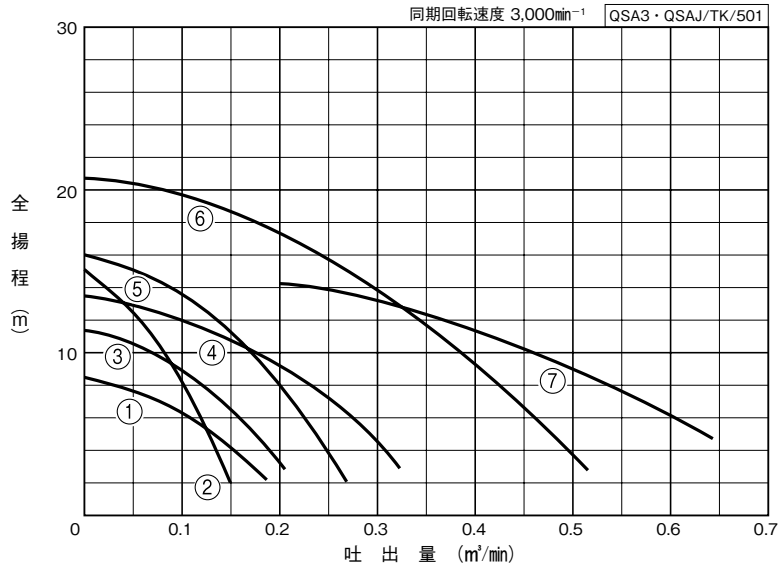
■特殊仕様

電 圧 変 更	例 400V or 440V
ケ ー ブ ル 延 長	
材 料 変 更	接液部 SCS14 (SUS316)

■特別付属品(オプション)

●制御盤	●フロートスイッチ
------	-----------

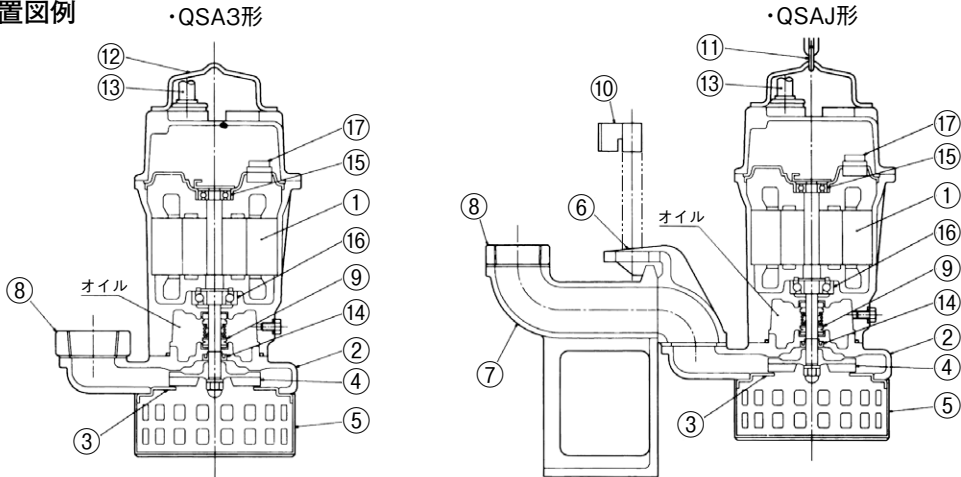
■適用図



■仕様表

口径 mm	符 号	形 式	モータ kW	電源 V	仕 様	
					吐出量 m ³ /min	全揚程 m
40	1	QSA ³ -40S-0.25T	0.25	三相200	0.1	6.2
	2	QSA ³ -40S-0.4T	0.4	三相200	0.05	12
50	3	QSA ³ -50S-0.4T	0.4	三相200	0.15	6.4
	4	QSA ³ -50L5-0.75	0.75	三相200	0.2	9.3
	5	QSA ³ -50H5-0.75	0.75	三相200	0.1	13.6
	6	QSA ³ -50S-1.5	1.5	三相200	0.2	17.3
65	7	QSA ³ -65S-1.5	1.5	三相200	0.3	13

■部品配置図例



No	名 称	材 料	No	名 称	材 料
1	水中モータ	(主軸 SUS304)	10	支え	SUS304
2	ケーシング	SCS13	11	チェーン	SUS304
3	吸込カバー	SCS13	12	ハンガー	SUS304
4	インペラ	SCS13	13	ケーブル	VCT
5	ストレーナ	SUS304	14	オイルシール	ニトリルゴム
6	スライディングブラケット	SCS13	15	玉軸受(上)	—
7	ベース付連結管	SCS13	16	玉軸受(下)	—
8	相フランジ	SCS13	17	オートカット	—
9	メカニカルシール	—			

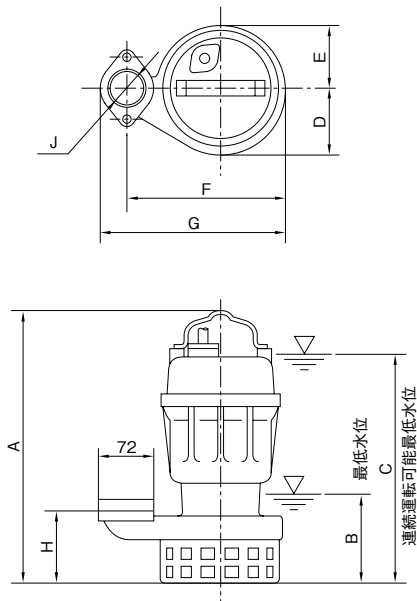
QSA3・QSAJ/HC/000

排水水中

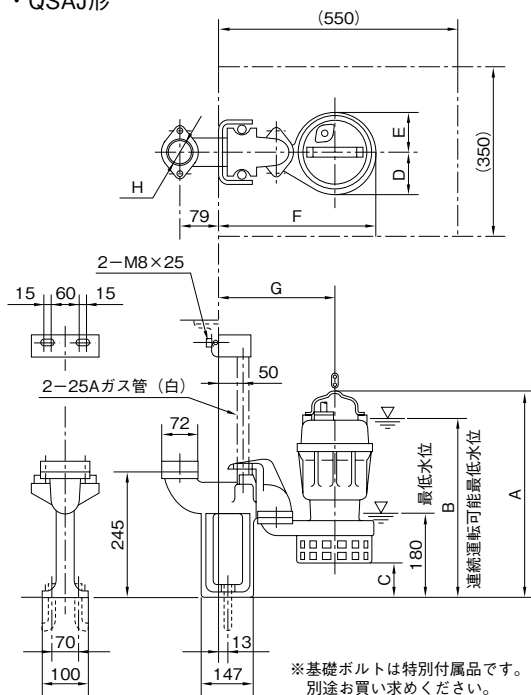
■寸法図 実施計画に際しましては納入仕様書ご請求ください。

口径40・50mm

・QSA3形



・QSAJ形



・QSA3形

単位：mm

口径 mm	形 式	モーター kW	電 源 V	A	B	C	D	E	F	G	H	J	質量
													kg
40	QSA3-405-0.25T	0.25	三相200	421	115	315	89	82	213	249	93	Rc1½	16.5
	QSA3-405-0.4T	0.4	三相200	387	115	335	89	82	213	249	93	Rc1½	19
50	QSA3-505-0.4T	0.4	三相200	387	115	335	89	82	213	249	93	Rc2	19
	QSA3-50L5-0.75	0.75	三相200	387	115	335	89	82	213	249	93	Rc2	20
	QSA3-50H5-0.75	0.75	三相200	387	115	335	89	82	213	249	93	Rc2	20
	QSA3-505-1.5	1.5	三相200	482	135	420	101	89	242	278	112	Rc2	37

QSA3/Hd/500

・QSAJ形

単位：mm

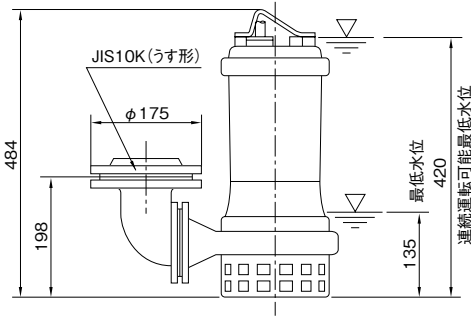
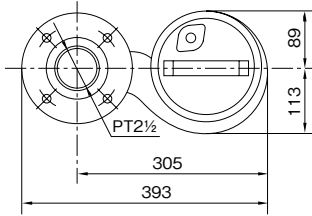
口径 mm	形 式	モーター kW	電 源 V	A	B	C	D	E	F	G	H	質量
												kg
40	QSAJ-405-0.25T	0.25	三相200	433	380	66	89	82	332	249	Rc1½	28.5
	QSAJ-405-0.4T	0.4	三相200	487	400	66	89	82	332	249	Rc1½	31
50	QSAJ-505-0.4T	0.4	三相200	453	400	66	89	82	332	249	Rc2	31
	QSAJ-50L5-0.75	0.75	三相200	453	400	66	89	82	332	249	Rc2	32
	QSAJ-50H5-0.75	0.75	三相200	453	400	66	89	82	332	249	Rc2	32
	QSAJ-505-1.5	1.5	三相200	529	470	47	101	89	361	247	Rc2	49

QSAJ/Hd/500

排水水中

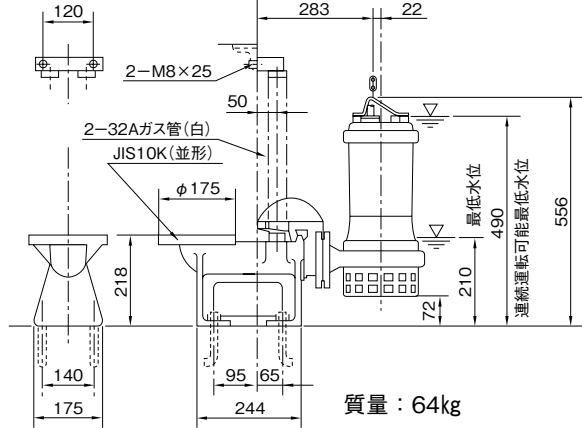
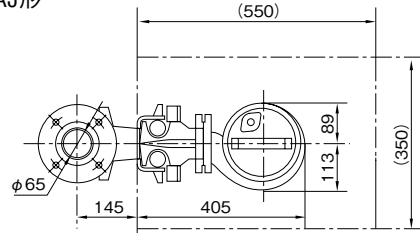
口径65mm

・QSA3形



質量：46kg

・QSAJ形



質量：64kg

※基礎ボルトは特別付属品です。
別途お買い求めください。

QSA3・QSAJ/HD/020

●ケーブルサイズ

モータ		ケーブル		
kW		サイズ (mm ²)	芯線数	外径 (mm)
0.25	三相	1.25	4	11.5
0.4				
0.75				
1.5				

材料：600Vビニル絶縁ビニルキャブタイヤケーブル (VCT)

■専用モータ特性 QSA₃、QSV₃形

種類	出力 kW	電圧 V	定格電流 (50Hz/60Hz)		始動電流 (50Hz/60Hz)	始動方式	絶縁階級	ベアリング番号	
			A	A				直結側	反直結側
乾式水中	0.25	200	1.6/1.5	7.4/6.7	直入	E種	6203ZCC3	6201ZCC3	
	0.4	200	2.4/2.1	9.3/10.8			6203ZCC3	6201ZCC3	
	0.75	200	3.9/3.5	18.3/16.9			6203ZCC3	6201ZCC3	
	1.5	200	6.9/6.5	42.3/38.2			6306ZCC3	6203ZCC3	
	2.2	200	10.1/9.6	50.5/47			6307ZCC3	6304ZCC3	
	3.7	200	16.1/15.7	91/86			6308ZCC3	6304ZCC3	
	5.5	200	24.0/24.5	130/108			6310ZCC3	6305ZCC3	
	7.5	200	33.0/32.5	193/171			6310ZCC3	6305ZCC3	