

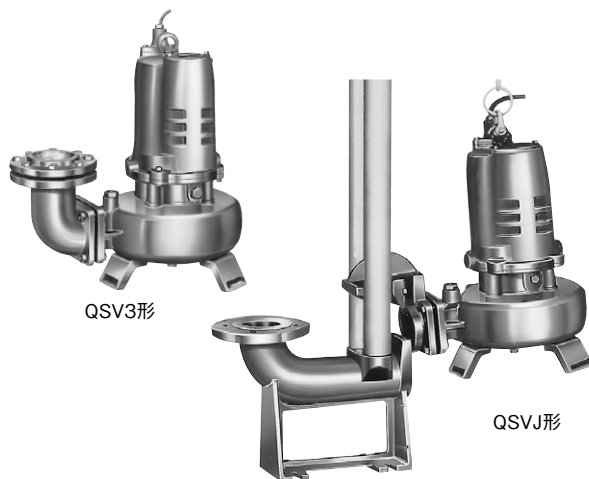
ステンレス製 QSV3・QSVJ形 汚物水中ポンプ ボルテックスタイプ

■用 途

- 汚水・汚物排水用・ビル・ホテル・工場・病院・団地
など固形物を含む雑排水と設備排出

■特 長

- (1)溶接部は、肉厚のステンレス鋼(SUS304、SCS13)を使用しています。
- (2)軸封部には耐摩耗性にすぐれたダブルメカニカルシールとオイルシールの併用で長寿命です。
- (3)モータには、オートカットを内蔵しモータの焼損を防止します。
- (4)ボルテックスタイプのため通路面積も広く、異物のつまり、まきつきを防止します。



QSV3形

QSVJ形

(写真のパイプは付属しておりません。)

■標準仕様

揚 液	液 質	汚水・汚物水
	液 温	0~32℃
材 料	インペラ 主 軸 ケーシング	SCS13 SUS304 (1.5kW以下) SUS316 (2.2kW以上) SCS13
モ ー タ	種 類 電 源 同期回転速度	乾式水中モータ(オートカット内蔵) 三相200V 50Hz: 3,000min ⁻¹ (1.5kW以下) 1,500min ⁻¹ (2.2kW以上) 60Hz: 3,600min ⁻¹ (1.5kW以下) 1,800min ⁻¹ (2.2kW以上)
構 造	インペラ 軸 封 封 入 油 軸 受	ボルテックスタイプ ダブルメカニカルシール { 接液側: SiC×SiC モータ側: SiC×SiC } (口径65mmはセラミック×カーボン) タービン油 密封玉軸受
相 フ ラ ン ジ 形 状		専用フランジ(一部JIS10Kうす形又は並形)

■標準付属品

水中ケーブル ※1	0.75kW以下 : 6m 1.5kW : 10m 2.2kW以上 : 8m
相 フ ラ ン ジ	1組(パッキン、ボルト付)
着 脱 装 置 ※2	1式(QSVJ形のみ)
チ ェ ー ン	6m(QSVJ形のみ)

※1 単相は3芯、三相は4芯

※2 ベース付連結管、スライディングブラケット

■特殊仕様

電 圧 変 更	例 400V or 440V
ケ ー ブ ル 延 長	
材 料 変 更	接液部 SCS14 (SUS316)

■特別付属品(オプション)

●制御盤	●フロートスイッチ
------	-----------

■種 類

- 非自動型
 - 着脱装置なし : QSV3形
 - 着脱装置付 : QSVJ形

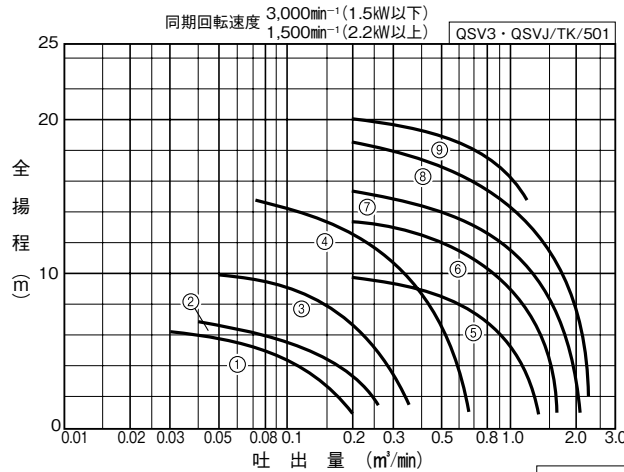
形式説明

QSV3-405-0.25T

① ② ③ ④ ⑤

- ①ポンプ形式(QSVJ: 着脱装置付) ④モータ出力(kW)
- ②ポンプ口径(mm) ⑤T又は無記号: 三相
- ③周波数(5: 50Hz 6: 60Hz)

■適用図

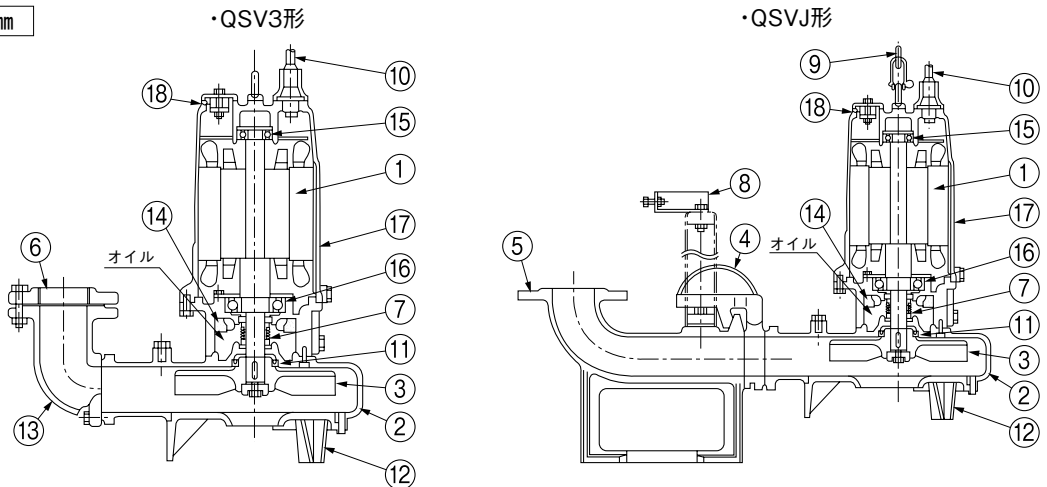


■仕様表

口径 mm	符 号	形 式	モータ kW	電源 V	仕 様	
					吐出量 m ³ /min	全揚程 m
40	1	QSV ³ -405-0.25T	0.25	三相200	0.1	4.4
	2	QSV ³ -505-0.4T	0.4	三相200	0.14	4.7
	3	QSV ³ -505-0.75	0.75	三相200	0.17	7.4
65	4	QSV ³ -655-1.5	1.5	三相200	0.42	8
80	5	QSV ³ -805-2.2	2.2	三相200	0.8	6.6
	6	QSV ³ -805-3.7	3.7	三相200	1.0	8.8
100	7	QSV ³ -1005-5.5	5.5	三相200	1.2	10.4
	8	QSV ³ -100L5-7.5	7.5	三相200	1.3	12.8
	9	QSV ³ -100H5-7.5	7.5	三相200	0.8	17.5

■部品配置図例

口径80mm



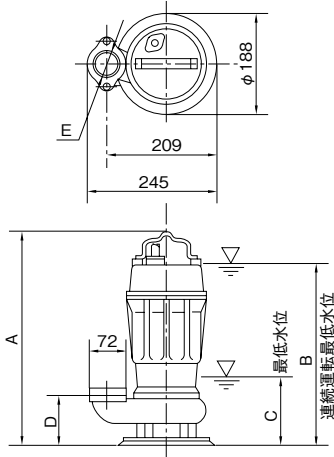
No	名 称	材 料	No	名 称	材 料
1	水中モータ	—	10	ケーブル	VCT
2	ケーシング	SCS13	11	オイルシール	ニトリルゴム
3	インペラ	SCS13	12	底フタ	SCS13
4	スライディングブラケット	SCS13	13	吐出フランジ	SCS13
5	ベース付連結管	SCS13	14	エコライザ	ニトリルゴム
6	フランジ	SCS13	15	玉軸受(上)	—
7	メカニカルシール	—	16	玉軸受(下)	—
8	支え	SUS304	17	モータフレーム	SCS13
9	チェーン	SUS304	18	オートカット	—

QSV3-QSVJ/HC/000

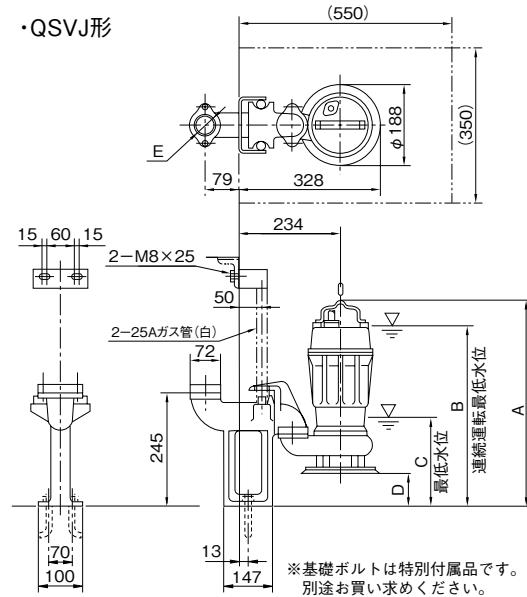
■寸法図 実施計画に際しましては納入仕様書ご請求ください。

口径40・50mm

・QSV3形



・QSVJ形



QSV3-QSVJ/HD/010

・QSV3形

単位：mm

口径 mm	形 式	モータ	電 源	A	B	C	D	E	質量
		kW	V						kg
40	QSV3-405-0.25T	0.25	三相200	370	320	100	86	Rc1½	19
50	QSV3-505-0.4T	0.4	三相200	403	355	115	99	Rc2	20
	QSV3-505-0.75	0.75	三相200	403	355	115	99	Rc2	23

QSV3/Hd/510

・QSVJ形

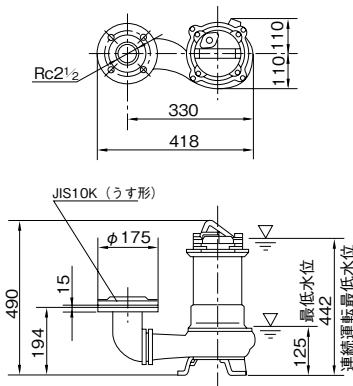
単位：mm

口径 mm	形 式	モータ	電 源	A	B	C	D	E	質量
		kW	V						kg
40	QSVJ-405-0.25T	0.25	三相200	441	390	170	71	Rc1½	31
50	QSVJ-505-0.4T	0.4	三相200	461	410	175	58	Rc2	32
	QSVJ-505-0.75	0.75	三相200	461	410	175	58	Rc2	35

QSVJ/Hd/510

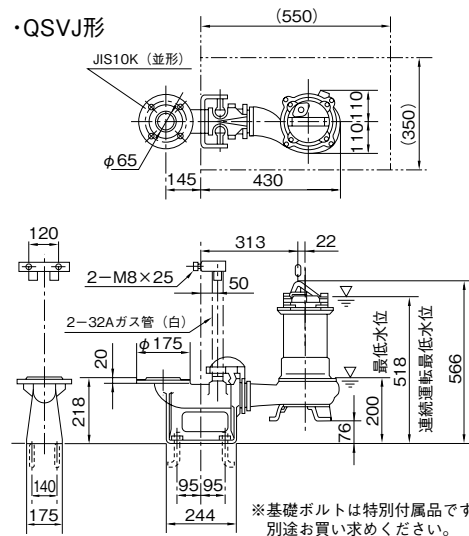
口径65mm

・QSV3形



質量：38kg

・QSVJ形

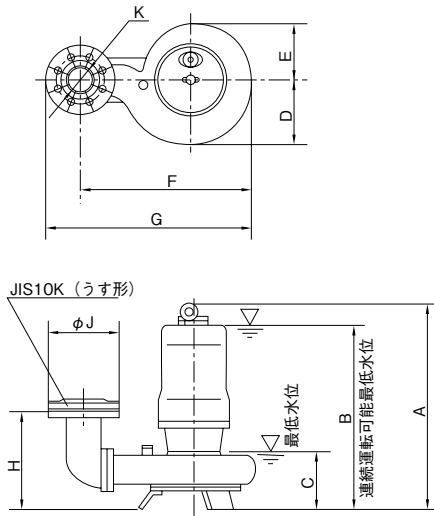


質量：66kg

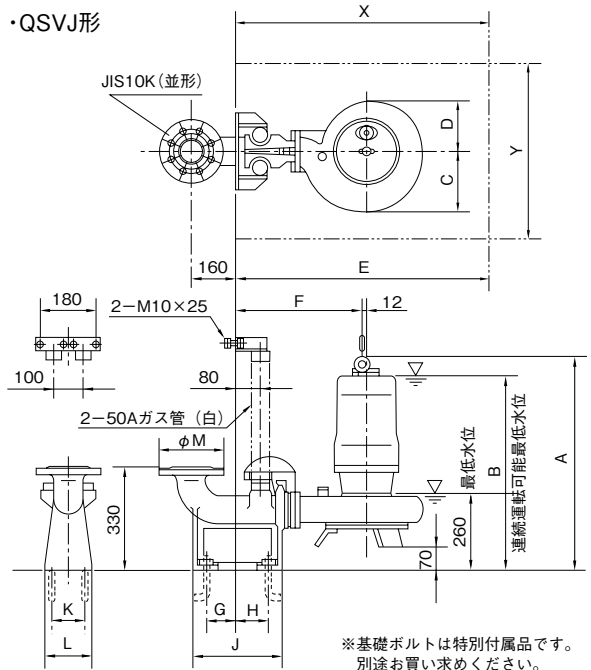
QSV3-QSVJ/HD/020

口径80・100mm

・QSV3形



・QSVJ形



QSV3-QSVJ/HD/030

・QSV3形

単位：mm

口径 mm	形 式	モータ kW	電 源 V	A	B	C	D	E	F	G	H	J	K	質量 kg
				80	QSV3-805-2.2	2.2	三相200	550	493	190	161	131	431	
	QSV3-805-3.7	3.7	三相200	612	557	190	183	148	450	543	270	185	PT3	76
100	QSV3-1005-5.5	5.5	三相200	640	580	190	197	158	513	618	280	210	PT4	103
	QSV3-100L5-7.5	7.5	三相200	675	615	190	215	172	528	633	280	210	PT4	117
	QSV3-100H5-7.5	7.5	三相200	675	615	190	215	172	528	633	280	210	PT4	117

QSV3/Hd/520

・QSVJ形

単位：mm

口径 mm	形 式	モータ kW	電 源 V	A	B	C	D	E	F	G	H	J	K	L	M	X	Y	質量 kg
				80	QSVJ-805-2.2	2.2	三相200	620	563	161	131	564	406	107	103	302	120	
	QSVJ-805-3.7	3.7	三相200	682	627	183	148	583	406	107	103	302	120	150	221	700	600	110
100	QSVJ-1005-5.5	5.5	三相200	710	650	197	158	641	451	114	115	308	200	238	238	700	600	147
	QSVJ-100L5-7.5	7.5	三相200	745	685	215	172	656	451	114	115	308	200	238	238	700	600	161
	QSVJ-100H5-7.5	7.5	三相200	745	685	215	172	656	451	114	115	308	200	238	238	700	600	161

QSVJ/Hd/520

●ケーブルサイズ

モータ kW		ケ ー ブ ル		
		サイズ (mm ²)	芯線数	外径 (mm)
0.25	三相	1.25	4	11.5
0.4	三相			
0.75	三相			
1.5	三相			
2.2	三相			
3.7	三相	2		12
5.5	三相	3.5		14
7.5	三相	5.5		16.5

材料：600Vビニル絶縁ビニルキャブタイヤケーブル (VCT)