

SUL形 湧水排水ポンプユニット 低水位運転用

■用途

●雨水・湧水の排水用 ●浅い釜場(ピット)等での排水用

■特長

- (1)低水位(35mm)までの揚水可能で湧水槽の釜場(ピット)を浅くでき施工の省力化が可能です。
- (2)ポンプ、フロートスイッチはストレーナ付で保守点検が容易です。
- (3)制御盤は漏電しゃ断器内蔵で安心です。
- (4)ポンプはCAC406製クローズインペラの採用で、揚水性能にも優れ、またインペラの錆付きによる始動不能ありません。
- (5)モータには、オートカット内蔵の強力、安全、長寿命の2極専用水中モータを採用。
- (6)メカニカルシールには耐摩耗性材料(SiC)を採用したダブルメカニカルシールでモータ内への浸水を防止します。



(写真はストレーナ等が省略してあります。)

■標準仕様

揚液質	液温	湧水等汚水(固形物の径5mm球以下) 水素イオン濃度pH5~9 0~40℃
材料	インペラ 主軸 ケーシング	CAC406 SUS403 FC
モータ	種類 電源 同期回転速度	乾式水中モータ(オートカット内蔵) 三相200V 50Hz:3,000min ⁻¹ 60Hz:3,600min ⁻¹
ポンプ	水没深さ	0.1m以内
運転	頻度	10回/1hr以内(但し、1回の運転時間は1min以内)
制御	盤	屋内設置(0~40℃/85%RH以下)
構造	インペラ 軸封 封入油 軸受	クローズ(ストレーナ付) ダブルメカニカルシール { 接液側:SiC×SiC モータ側:セラミック×カーボン } タービン油 密封玉軸受
相	フランジ形状	専用フランジ
塗装色	(マンセルNo.)	スカーレット(5R3/12)

■標準付属品

ポンプ	SUL-505-0.75×2(ケーブル6m付)
ポンプストレーナ	2個(ステンレス製)
フロートスイッチ	1式(ストレーナ、ケーブル6m付)
制御盤	ECD3-P0.75-31(漏電しゃ断器付)

■特殊仕様

ケーブル延長	例 10m、20m、30m付
--------	----------------

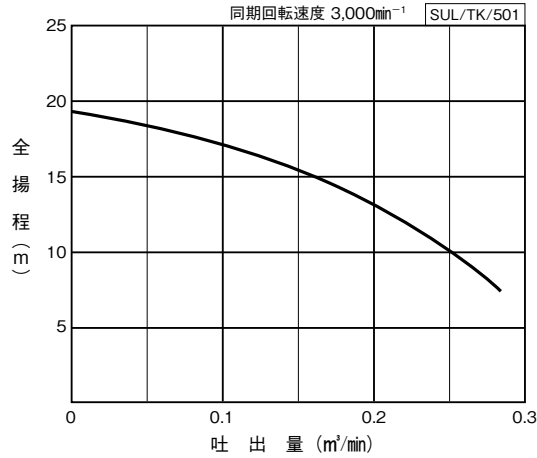
形式説明

SUL505P0.75

① ② ③ ④ ⑤

- | | |
|---------------------|------------|
| ①ポンプ形式 | ④運転方式：交互並列 |
| ②口径(mm) | ⑤モータ出力(kW) |
| ③周波数(5:50Hz 6:60Hz) | |

■適用図



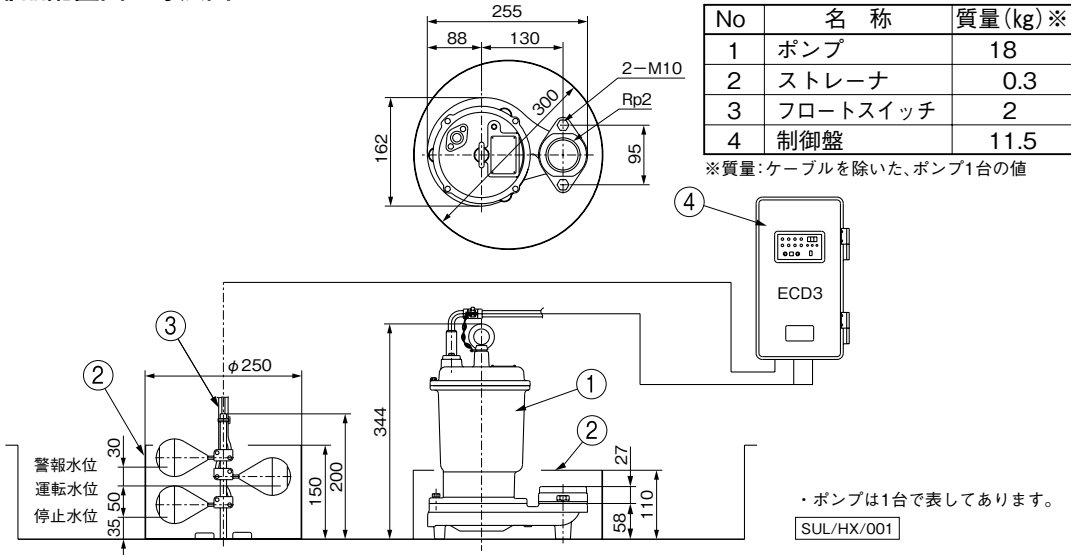
②性能はポンプ1台当りです。
並列運転時の性能は吐出量を2倍してください。

■仕様表

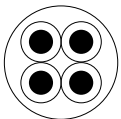
口径 mm	形 式	モータ kW	電源 V	標準仕様		最大仕様	
				吐出量 m³/min	全揚程 m	吐出量 m³/min	全揚程 m
50	SUL505P0.75	0.75×2	三相200	0.05	18.5	0.28	7.8

■部品配置図・寸法図

実施計画に際しましては、納入仕様書ご請求ください。



●ケーブルサイズ

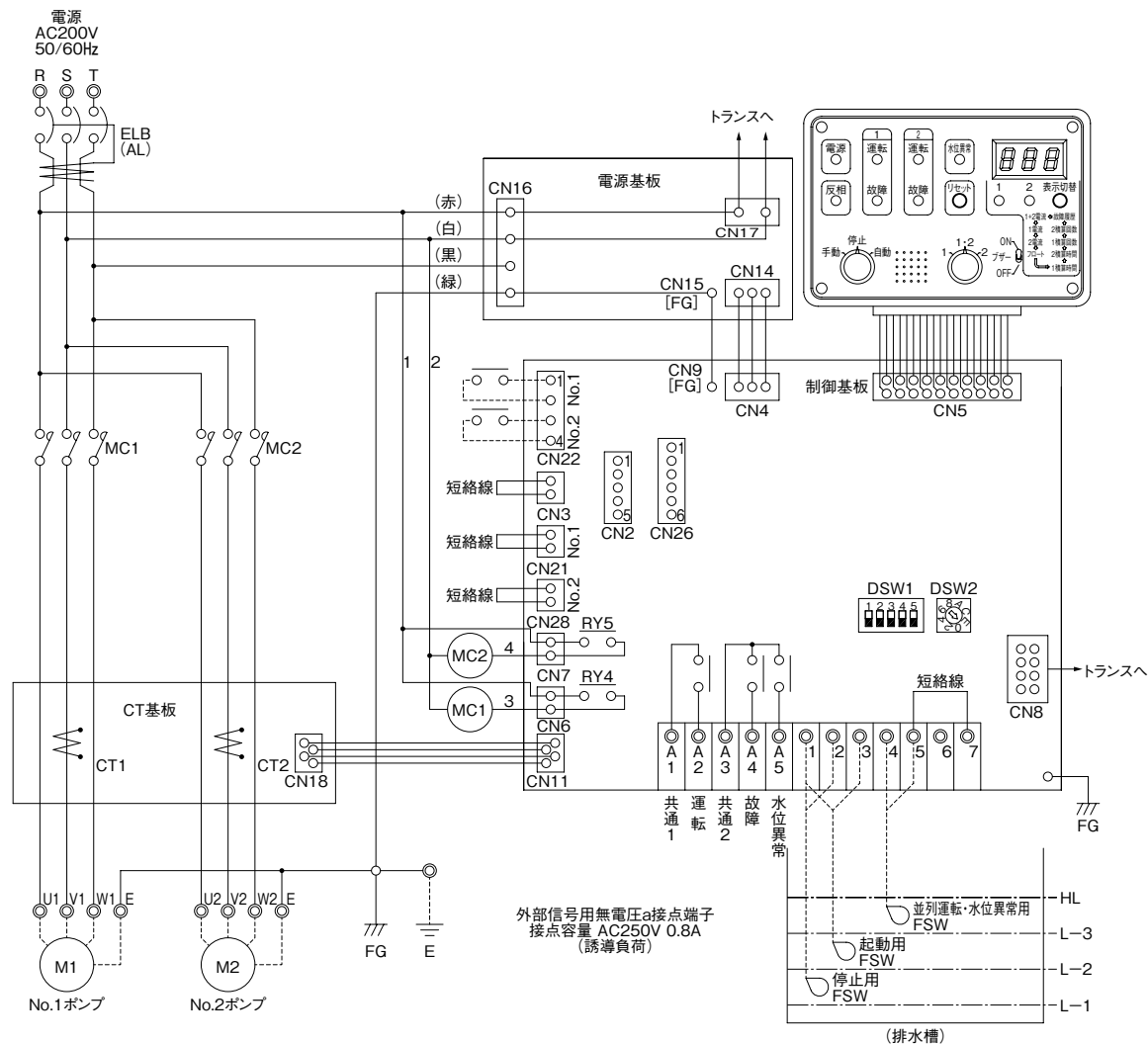


モータ kW	ケ ー ブ ル		
	サイズ (mm²)	芯線数	外径 (mm)
0.75×2	1.25	4	11

材料: 600Vビニル絶縁ビニルキャブタイヤケーブル (VCT)

■制御盤回路図

●ECD3-P0.75-31



■専用モータ特性

種類	出力 kW	電圧 V	定 格				始 動			絶縁 階級	ベアリング番号	
			電流 A	回転速度 min ⁻¹	効率 %	力率 %	電流 A	トルク %	方式		直結側	反直結側
乾式水中	0.75	200	3.8	2770	77.3	83.5	22	355	直入	E種	6303ZZC3	6201ZZC3

■特殊仕様

●水中ケーブル延長

出 力 kW	ケ ー ブ ル		10mケーブル付	20mケーブル付	30mケーブル付
	サイズ(mm ²)	芯線数			
0.75	1.25	4	○	○	○

排水水中