

■用途

●汚水汚物排水用・ビル・ホテル・工場・病院・団地など固形物を含む雑排水と設備排水

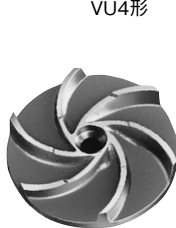
■特長

- (1)円形ケーシング及びフラット羽根インペラの採用で、異物のからみつきもなく優れた異物通過能力を発揮します。(口径と同径の球形固形物が排出可能)
- (2)優れた異物通過能力と共に独自のケーシング構造のため揚水性能も優れています。
- (3)ボルテックスタイプのため砂等による摩耗も少なく長期放置によるインペラ錆付の始動不能も防止します。
- (4)オートカットの内蔵(7.5kW以下)でモータの焼損を防止します。
- (5)11kWには、モータ巻線に組込まれたサーマルプロテクターにより巻線温度の異常上昇を外部信号として取り出しが出来ます。(保護装置として利用する場合には、制御盤内に回路を設けてください。)
- (6)フランジタイプと、保守・点検が容易な着脱タイプがあります。
- (7)フロートスイッチ付の自動型(-L)および自動交互内蔵型(-LN)があります。
- (8)フロートスイッチ付には電装部を保護するための回路が設けられています。
- (9)(一社)公共建築協会の「水中モーターポンプ(汚物用:口径80mm以上)」評価品です。



VU4形 (着脱タイプ)

VU4形



インペラ



VU4-L形



VU4-LN形

■標準仕様

揚液	液質	汚水・汚物水(水素イオン濃度pH5~9) 0~40°C
材料	インペラ 主軸 ケーシング	FC SUS420J2 FC
モータ	種類 電源 同期回転速度	乾式水中モータ(7.5kW以下はオートカット内蔵) 三相200V 50Hz:1,500min ⁻¹ 60Hz:1,800min ⁻¹
ポンプ設置最大水深		8m
構造	インペラ 軸封 封入油 軸受	ボルテックスタイプ ダブルメカニカルシール {接液側:SiC×SiC モータ側:セラミック×カーボン} タービン油 密封玉軸受
相フランジ形状		JIS10Kうす形
塗装色(マンセルNo.)		スカーレット(5R3/12)

■種類

運転方式	形式
非自動型	VU4形 (フランジタイプと着脱タイプ)
自動型	VU4-L形 (フランジタイプと着脱タイプ)
自動交互内蔵型*	VU4-LN形 (フランジタイプと着脱タイプ)

*自動型と組合せて自動交互並列運転が可能です。

■異物通過能力

口径 (mm)	固形物 球体径(mm)	布状物		
		梱包バンド	軍手	パンスト
50	50	400mm以下	○	○
65	65	0.75kW及び 50Hz1.5kW は再始動で○	1.5kW以下 は再始動で○	2.2kW以下及び 60Hz3.7kWは 再始動で○
80	80			
100	100			

■標準付属品

タイプ	構成部品	標準付属品
フランジタイプ	ポンプ本体	4芯水中ケーブル 10m付
	連結曲管	ポンプ本体取付ボルト・相フランジ付
着脱タイプ	ポンプ本体	4芯水中ケーブル 10m付
	連結直管	ポンプ取付ボルト付
	着脱装置	支え一式・相フランジ付
	チェーン	4m

*自動型・自動交互内蔵型の場合には、ポンプ本体にフロートスイッチが付属されます。

■特殊仕様

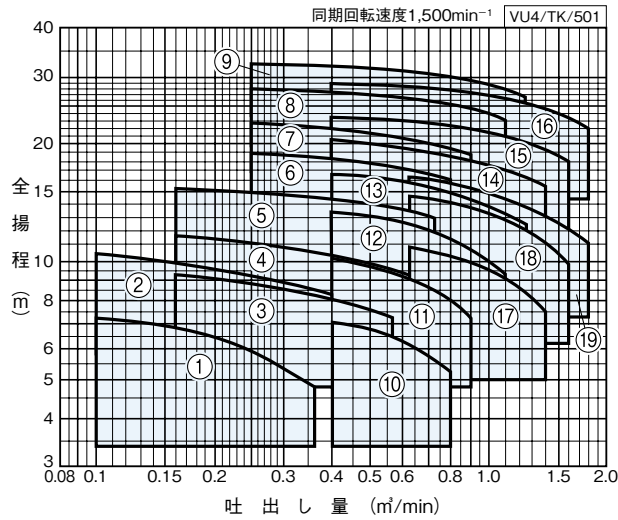
ケーブル延長	例 20m、30m付
電圧変更	例 400V
材料変更	ステンレス製インペラ、ステンレス製着脱装置、SUSチェーン
温水用	60°C (非自動型のみ)
封入油変更	食品添加物規格合格オイル

■特別付属品(オプション)

●制御盤	●EBA形満水警報盤
●汚物用チェック弁	●フロートスイッチ
●EFS形排水用ポンプ故障検出装置	

形式説明	
VU4-505-0.75L	
①	② ③ ④ ⑤
①ポンプ形式	⑤運転方式
②口径(mm)	〔無記号:非自動型 L:自動型 LN:自動交互内蔵型〕
③周波数(5:50Hz 6:60Hz)	
④モータ出力(kW)	

■適用図



■仕様表

VU4/HSI/501

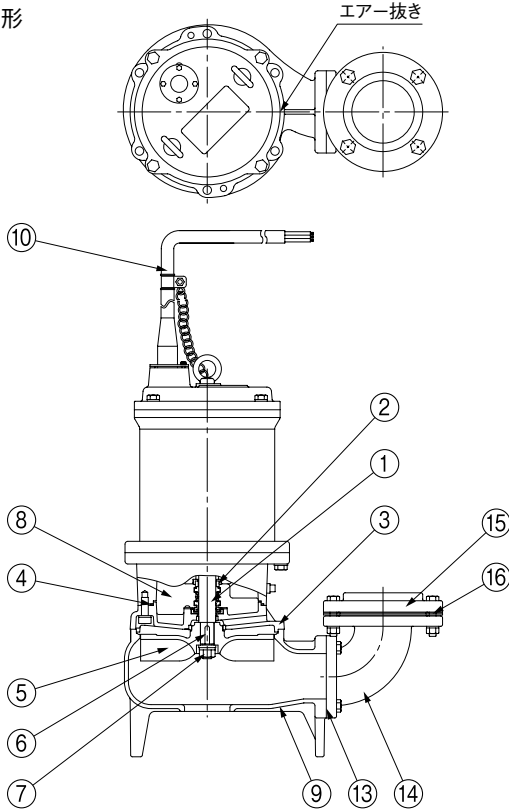
運転方式	口径 mm	符号	形式	出力 kW	標準仕様			
					吐出し量 m ³ /min	全揚程 m	吐出し量 m ³ /min	全揚程 m
非自動型	50	1	VU4-505-0.75	0.75	0.1	7.2	0.36	4.8
		2	VU4-505-1.5	1.5	0.1	10.5	0.4	8.2
		3	VU4-655-1.5	1.5	0.16	9.2	0.56	7.2
	65	4	VU4-655-2.2	2.2	0.16	11.5	0.63	9.2
		5	VU4-655-3.7	3.7	0.16	15.2	0.71	13
		6	VU4-655-5.5	5.5	0.25	18.8	0.8	16
		7	VU4-655-7.5	7.5	0.25	22.5	0.9	18.8
		8	VU4-655-11	11	0.25	28	1.1	23
		9	VU4-655-15	15	0.25	32.5	1.25	26
	80	10	VU4-805-1.5	1.5	0.4	7	0.8	5.2
		11	VU4-805-2.2	2.2	0.4	10.2	0.9	7.2
		12	VU4-805-3.7	3.7	0.4	13.2	1.1	9.2
		13	VU4-805-5.5	5.5	0.4	16.5	1.25	12.5
		14	VU4-805-7.5	7.5	0.4	20.2	1.4	15.5
		15	VU4-805-11	11	0.4	23.5	1.6	18
		16	VU4-805-15	15	0.4	28.5	1.8	22
	100	17	VU4-1005-3.7	3.7	0.63	10.8	1.4	7.5
		18	VU4-1005-5.5	5.5	0.63	14.5	1.6	9.8
		19	VU4-1005-7.5	7.5	0.63	16.2	1.8	11
自動型	50	1	VU4-505-0.75L	0.75	0.1	7.2	0.36	4.8
		2	VU4-505-1.5L	1.5	0.1	10.5	0.4	8.2
	65	3	VU4-655-1.5L	1.5	0.16	9.2	0.56	7.2
		4	VU4-655-2.2L	2.2	0.16	11.5	0.63	9.2
		5	VU4-655-3.7L	3.7	0.16	15.2	0.71	13
	80	10	VU4-805-1.5L	1.5	0.4	7	0.8	5.2
		11	VU4-805-2.2L	2.2	0.4	10.2	0.9	7.2
		12	VU4-805-3.7L	3.7	0.4	13.2	1.1	9.2
	100	17	VU4-1005-3.7L	3.7	0.63	10.8	1.4	7.5
自動交互内蔵型	50	1	VU4-505-0.75LN	0.75	0.1	7.2	0.36	4.8
		2	VU4-505-1.5LN	1.5	0.1	10.5	0.4	8.2
	65	3	VU4-655-1.5LN	1.5	0.16	9.2	0.56	7.2
		4	VU4-655-2.2LN	2.2	0.16	11.5	0.63	9.2
		5	VU4-655-3.7LN	3.7	0.16	15.2	0.71	13
	80	10	VU4-805-1.5LN	1.5	0.4	7	0.8	5.2
		11	VU4-805-2.2LN	2.2	0.4	10.2	0.9	7.2
		12	VU4-805-3.7LN	3.7	0.4	13.2	1.1	9.2
	100	17	VU4-1005-3.7LN	3.7	0.63	10.8	1.4	7.5

④自動交互内蔵型は、自動型と組合せてご使用ください。自動交互並列運転が可能です。

■部品配置図例 ポンプの図は代表図であり、機種によって異なる場合があります。

フランジタイプ

●VU4形

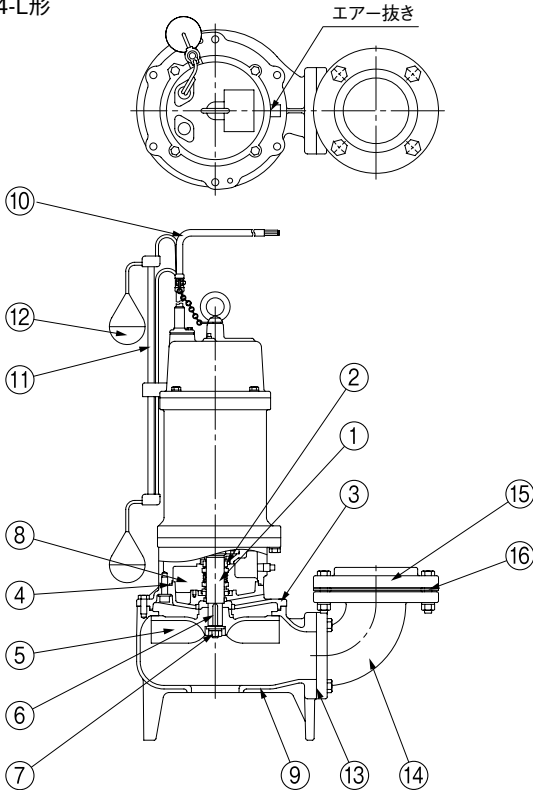


No	名 称	材 料
1	水中モータ主軸	SUS420J2
2	メカニカルシール	モータ側：セラミックXカーボン 接液側：SiCXSIC
3	ケーシングカバー	FC200
4	Oリング	NBR
5	インペラ	FC200
6	キー	SUS304
7	ナット	SUS304
8	タービン油	—
9	ケーシング	FC200
10	ケーブル	VCT
11	ロッド	PVC
12	フロート	—
13	角フランジパッキン	紙
14	連結曲管	FC200
15	フランジ	FC200
16	フランジパッキン	NR

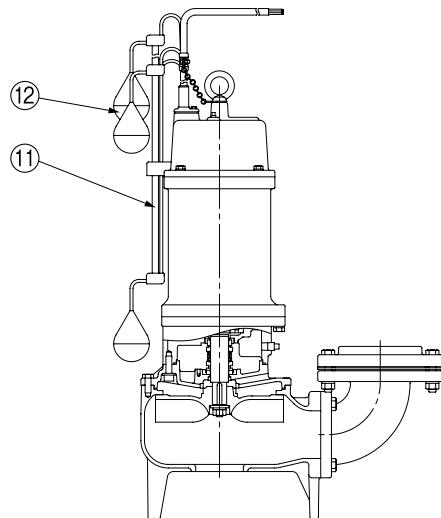
VU4/HC/012

排水水中

●VU4-L形

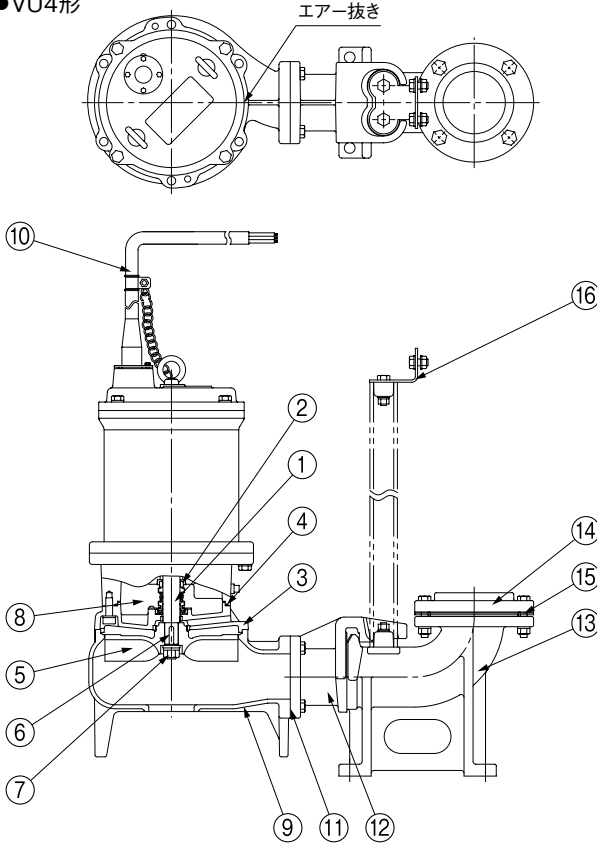


●VU4-LN形



着脱タイプ

●VU4形

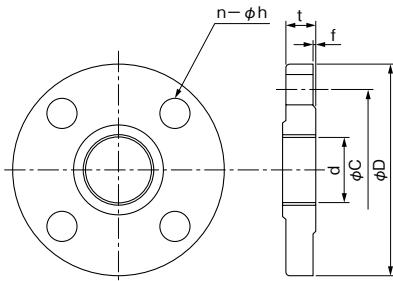


No	名 称	材 料
1	水中モータ主軸	SUS420J2
2	メカニカルシール	モータ側：セラミックXカーボン 接液側：SiCXSic
3	ケーシングカバー	FC200
4	Oリング	NBR
5	インペラ	FC200
6	キー	SUS304
7	ナット	SUS304
8	タービン油	—
9	ケーシング	FC200
10	ケーブル	VCT
11	角フランジパッキン	紙
12	連結直管	FCD450
13	ベース付連結管	FC200
14	フランジ	FC200
15	フランジパッキン	NR
16	支え	SUS304

VU4/HC/022

図は非自動型の場合です。自動型・自動交互内蔵型も同様です。

■相フランジ寸法 (JIS10Kうす形)



単位：mm

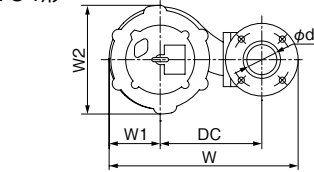
口径	d	C	D	t	f	n	h (適用ボルト)
50	Rc2	120	155	18	2	4	15 (M12)
65	Rc2½	140	175	18	2	4	15 (M12)
80	Rc3	150	185	18	2	8	15 (M12)
100	Rc4	175	210	20	2	8	15 (M12)

■寸法図 実施計画に際しましては納入仕様書をご請求ください。

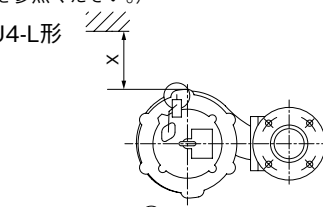
●フランジタイプ

相フランジ：JIS10Kうす形(寸法はP.308を参照ください。)

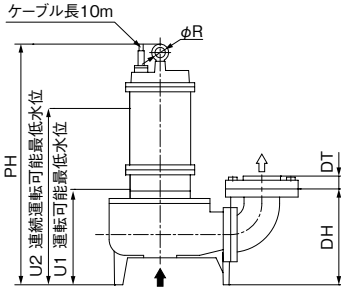
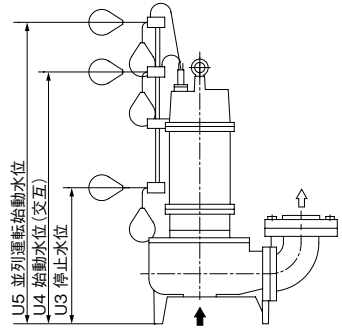
・VU4形



・VU4-L形



・VU4-LN形



VU4/HD/011

単位：mm

運転方式	口径 d	形 式	出力 kW	ポン プ								水 位					その他		質量 kg
				PH	DH	DT	W	W1	W2	DC	U1	U2	U3	U4	U5	X	R		
非 自 動 型	50	VU4-505-0.75	0.75	503	198	27	377	104	232	195	190	345	-	-	-	-	25	42	
		VU4-505-1.5	1.5	543	198	27	416	123	262	215	190	385	-	-	-	-	25	48	
		VU4-655-1.5	1.5	580	231	31	456	123	262	245	230	425	-	-	-	-	25	56	
	65	VU4-655-2.2	2.2	669	231	31	456	123	262	245	235	445	-	-	-	-	30	73	
		VU4-655-3.7	3.7	669	231	31	500	147	303	265	235	485	-	-	-	-	30	82	
		VU4-655-5.5	5.5	693	231	31	547	165	335	295	210	475	-	-	-	-	30	111	
		VU4-655-7.5	7.5	693	231	31	547	165	335	295	210	500	-	-	-	-	30	117	
		VU4-655-11	11	755	246	31	591	189	386	315	230	580	-	-	-	-	30	163	
		VU4-655-15	15	805	246	31	591	189	386	315	230	630	-	-	-	-	30	212	
	80	VU4-805-1.5	1.5	609	262	33	452	109	232	250	255	450	-	-	-	-	25	55	
		VU4-805-2.2	2.2	698	262	33	495	132	267	270	260	470	-	-	-	-	30	74	
		VU4-805-3.7	3.7	698	262	33	495	132	267	270	260	510	-	-	-	-	30	79	
		VU4-805-5.5	5.5	722	262	33	551	148	304	310	240	505	-	-	-	-	30	110	
		VU4-805-7.5	7.5	722	262	33	589	166	336	330	240	530	-	-	-	-	30	120	
		VU4-805-11	11	770	263	33	618	185	384	340	245	595	-	-	-	-	30	167	
100	VU4-805-15	15	820	263	33	618	185	384	340	245	645	-	-	-	-	30	216		
	VU4-1005-3.7	3.7	735	299	39	527	132	267	290	300	550	-	-	-	-	30	81		
	VU4-1005-5.5	5.5	761	301	39	570	155	311	310	280	545	-	-	-	-	30	114		
		VU4-1005-7.5	7.5	761	301	39	570	155	311	310	280	570	-	-	-	-	30	120	
自動型 自動交互内蔵型	50	VU4-505-0.75 _{LN}	0.75	563	198	27	377	104	232	195	232	632	292	572	692	130	25	44	
		VU4-505-1.5 _{LN}	1.5	603	198	27	416	123	262	215	232	632	292	572	692	115	25	50	
	65	VU4-655-1.5 _{LN}	1.5	640	231	31	456	123	262	245	269	669	329	609	729	115	25	58	
		VU4-655-2.2 _{LN}	2.2	724	231	31	456	123	262	245	253	803	323	733	873	115	30	75	
		VU4-655-3.7 _{LN}	3.7	724	231	31	500	147	303	265	253	803	323	733	873	95	30	84	
	80	VU4-805-1.5 _{LN}	1.5	669	262	33	452	109	232	250	298	698	358	638	758	130	25	57	
		VU4-805-2.2 _{LN}	2.2	753	262	33	495	132	267	270	282	832	352	762	902	110	30	76	
		VU4-805-3.7 _{LN}	3.7	753	262	33	495	132	267	270	282	832	352	762	902	110	30	81	
	100	VU4-1005-3.7 _{LN}	3.7	790	299	39	527	132	267	290	319	869	389	799	939	110	30	83	

VU4/Hd/512

●ケーブルサイズ

出力 kW	ケ ー ブ ル		
	サイズ(mm ²)	芯線数	外径 (mm)
0.75~2.2	1.25	4	11
3.7	2		12
5.5	3.5		14

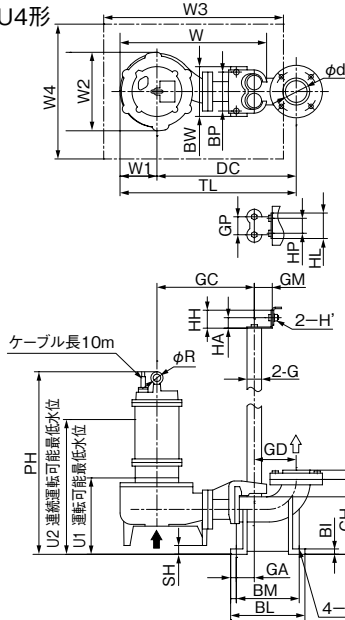
出力 kW	ケ ー ブ ル		
	サイズ (mm ²)	芯線数	外径 (mm)
7.5	5.5	4	16.5
11	3.5×2	4/3	14/12.5
15	5.5×2	4/3	16.5/15

材料：600Vビニル絶縁ビニルキャブタイヤケーブル (VCT)

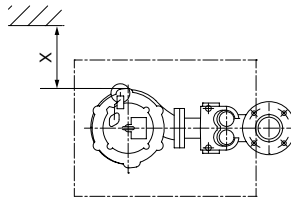
●着脱タイプ

相フランジ：JIS10Kうす形(寸法はP.308を参照ください。)

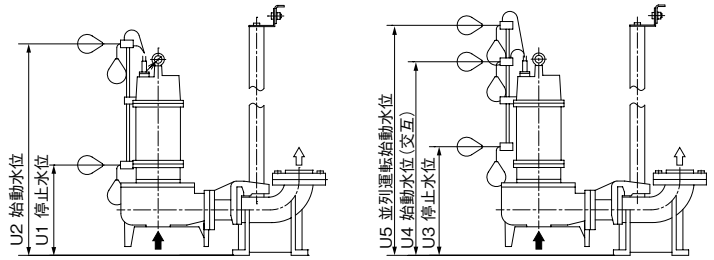
・VU4形



・VU4-L形



・VU4-LN形



※基礎ボルトは特別付属品です。別途お買い求めください。

VU4/HD/021

単位：mm

運転方式	口径 d	形式	出力 kW	ポンプ (組合せ寸法)										水位					その他 R	質量 kg
				PH	SH	DC	TL	W	W1	W2	GC	U1	U2	U3	U4	U5	X			
非自動型	50	VU4-505-0.75	0.75	530	27	395	577	405	104	232	265	220	375	-	-	-	-	25	53	
		VU4-505-1.5	1.5	570	27	415	616	443	123	262	285	220	415	-	-	-	-	25	59	
		VU4-655-1.5	1.5	610	30	465	676	489	123	262	325	255	450	-	-	-	-	25	69	
	65	VU4-655-2.2	2.2	699	30	465	676	489	123	262	325	260	470	-	-	-	-	30	86	
		VU4-655-3.7	3.7	699	30	485	720	533	147	303	345	260	510	-	-	-	-	30	95	
		VU4-655-5.5	5.5	723	30	515	767	581	165	335	375	240	505	-	-	-	-	30	124	
		VU4-655-7.5	7.5	723	30	515	767	581	165	335	375	240	530	-	-	-	-	30	130	
		VU4-655-11	11	795	14	535	811	625	189	386	395	270	620	-	-	-	-	30	176	
		VU4-655-15	15	845	14	535	811	625	189	386	395	270	670	-	-	-	-	30	225	
	80	VU4-805-1.5	1.5	642	33	465	667	454	109	232	305	290	485	-	-	-	-	25	74	
		VU4-805-2.2	2.2	731	33	485	710	498	132	267	325	295	505	-	-	-	-	30	93	
		VU4-805-3.7	3.7	731	33	485	710	498	132	267	325	295	545	-	-	-	-	30	98	
		VU4-805-5.5	5.5	755	33	525	766	554	148	304	365	275	535	-	-	-	-	30	129	
		VU4-805-7.5	7.5	755	33	545	804	592	166	336	385	275	560	-	-	-	-	30	139	
		VU4-805-11	11	802	32	555	833	621	185	384	395	280	625	-	-	-	-	30	186	
100	VU4-805-15	15	852	32	555	833	621	185	384	395	280	675	-	-	-	-	30	235		
	VU4-1005-3.7	3.7	766	31	555	792	546	132	268	365	330	580	-	-	-	-	30	113		
	VU4-1005-5.5	5.5	790	29	575	835	591	155	311	385	310	570	-	-	-	-	30	146		
自動型 交互内蔵型	50	VU4-505-0.75LN	0.75	590	27	395	577	405	104	232	265	259	659	319	599	719	130	25	55	
		VU4-505-1.5LN	1.5	630	27	415	616	443	123	262	285	259	659	319	599	719	115	25	61	
		VU4-655-1.5LN	1.5	667	30	465	676	488	123	262	325	298	698	358	638	758	115	25	71	
	65	VU4-655-2.2LN	2.2	753	30	465	676	488	123	262	325	282	832	352	762	902	115	30	88	
		VU4-655-3.7LN	3.7	753	30	485	720	533	147	303	345	282	832	352	762	902	95	30	97	
		VU4-805-1.5LN	1.5	700	33	465	667	454	109	232	305	331	731	391	671	791	130	25	76	
	80	VU4-805-2.2LN	2.2	786	33	485	710	498	132	267	325	315	865	385	795	935	110	30	95	
		VU4-805-3.7LN	3.7	786	33	485	710	498	132	267	325	315	865	385	795	935	110	30	100	
		VU4-1005-3.7LN	3.7	821	31	555	792	546	132	267	365	348	898	418	828	968	110	30	115	

■着脱装置部

単位：mm

口径 d	デリバリーコネクション										ガイド					ハンガー					マンホール		適用
	DH	DT	BI	BL	BM	BP	BW	推奨基礎ボルト	GH	GA	GD	GM	GP	G※	HH	HA	HL	HP	H'	W3	W4		
50	215	27	15	220	190	110	140	M12×160	161	50	130	50	50	32A	48	30	76	50	M10	600	450	-	
65	250	31	18	248	210	130	166	M16×200	192	60	140	60	60	40A	60	35	85	50	M12	600	450	3.7kW以下	
	250	31	18	248	210	130	166	M16×200	192	60	140	60	60	40A	60	35	85	50	M12	700	500	5.5~7.5kW	
80	285	33	20	278	240	160	196	M16×200	228	60	160	60	60	40A	60	35	85	50	M12	600	450	3.7kW以下	
	320	39	22	360	310	190	236	M20×250	261	95	190	70	74	50A	60	35	105	70	M12	700	500	5.5kW以上	

※配管用ステンレス鋼管を使用する場合には、スケジュール40をご使用ください。

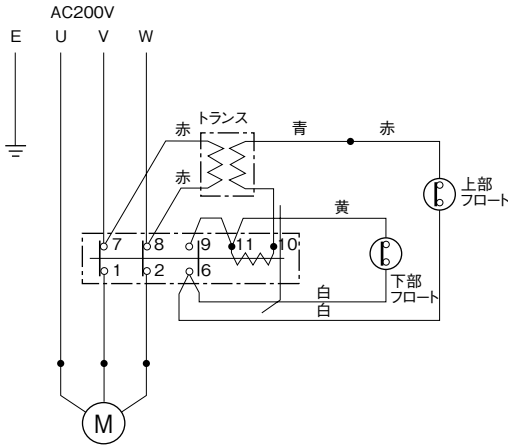
VU4/HD/522

●ケーブルサイズ フランジタイプと同じです。P.309を参照ください。

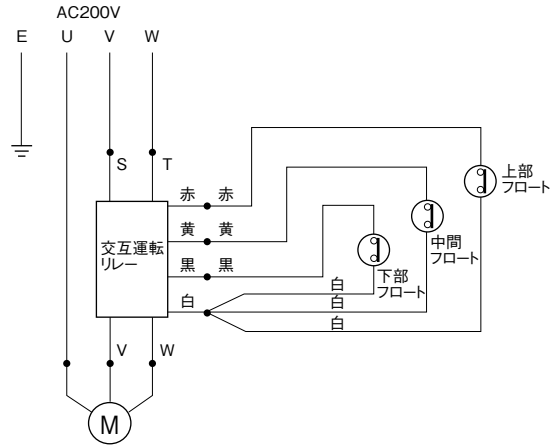
■専用モータ特性…巻末を参照ください。

■フロートスイッチ付結線図

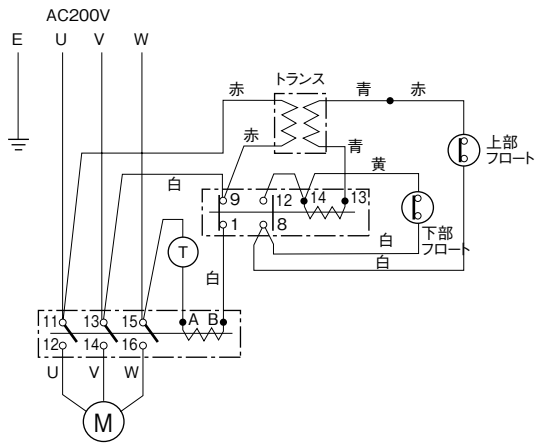
・-L形 (0.75kW)



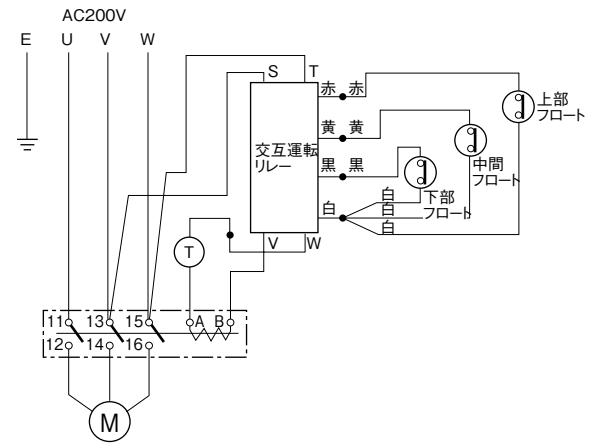
・-LN形 (0.75kW)



・-L形 (1.5~3.7kW)



・-LN形 (1.5~3.7kW)



※フロートスイッチ付の動作説明は、P.355を参照ください。

■11kW以上用制御盤接続図例はP.299を参照ください。

■特別付属品(オプション) …P.357を参照ください。