

■用 途

- ピット排水用・雑排水用・浄化槽排水用・汚水・湧水の排水用・ビル排水用・たまり水の排水用・移送

■特 長

- (1)異物のつまりにくい片面オープンインペラを採用。またステンレス製インペラの採用で錆付きによる始動不能を防止しています。
- (2)異物通過能力が大幅に向上しました。
- (3)過酷な運転に耐える乾式水中モータを使用し、過負荷・拘束運転時には、安全装置(オートカット)が働き、モータ焼損を防止します。
- (4)二重軸封式でモータへの浸水を防止しています。
- (5)モータにはFCフレームを採用し、耐食性が向上しました。
- (6)フロートスイッチ付の自動型(-L) および自動交互内蔵型(-LN)があります。
- (7)自動交互内蔵型は自動型と組合せて、制御盤なしで自動交互運転を行います。また異常増水時には並列運転を行います。万一、一方のポンプが故障しても他方のポンプが単独運転を行います。
- (8)(一社)公共建築協会の「水中モーターポンプ(雑排水用・汚水用)」評価品です。

■標準仕様

揚 液	液 質	多少の異物を含む汚水・雑排水 (pH5~9)
	液 温	0~40℃
材 料	インペラ 主 軸 ケーシング	SCS13 SUS403 FC
モ ー タ	種 類 電 源 同期回転速度	乾式水中モータ(オートカット内蔵) 単相100V 三相200V 50Hz:3,000min ⁻¹ 60Hz:3,600min ⁻¹
ポンプ設置最大水深	8m	
構 造	インペラ 軸 封 封 入 油 軸 受	セミオープン(ストレーナ付) ダブルメカニカルシール { 接液側:SiC×SiC モータ側:セラミック×カーボン } タービン油 密封玉軸受
相 フ ラ ン ジ 形 状	専用フランジ	
塗装色(マンセルNo.)	スカーレット(5R3/12)	

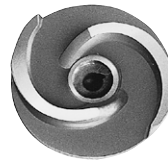
■種 類

運 転 方 式	形 式
非 自 動 型	YUK2形
自 動 型	YUK2-L形
自動交互内蔵型※	YUK2-LN形

※自動型と組合せて自動交互並列運転が可能です。

■異物通過能力

口径(mm)	異物(球)の径(mm)
40	20
50	20



インペラ



YUK2形



YUK2-L形



YUK2-LN形

■標準付属品

4芯水中ケーブル	6m(単相用は3芯ケーブル)
相 フ ラ ン ジ	1組(バックイン、ボルト付)
液 面 ス イ ッ チ	フロートスイッチ付の場合(-L、-LN形)

■特殊仕様

異 電 圧	例:三相400V
封 入 油 変 更	食品添加物規格合格オイル
ケ ー ブ ル 延 長	単相用最大20m、三相用最大30m

■特別付属品(オプション)

- 制御盤
- EBA形満水警報盤
- EFS形排水用ポンプ故障検出装置
- フロートスイッチ
- 着脱装置(樹脂製)

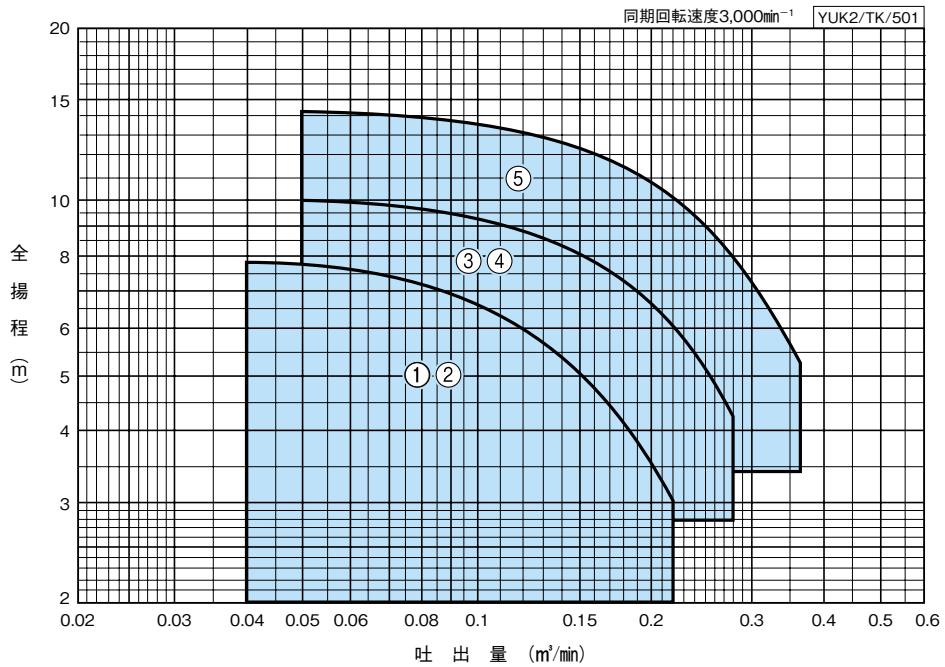
形式説明

YUK2-405-0.25SL

① ② ③ ④ ⑤ ⑥

- ①ポンプ形式
- ②口径(mm)
- ③周波数(5:50Hz 6:60Hz)
- ④モータ出力(kW)
- ⑤電源 { S:単相
T又は無記号:三相 }
- ⑥運転方式 { 無記号:非自動型
L:自動型
LN:自動交互内蔵型 }

■適用図



■仕様表

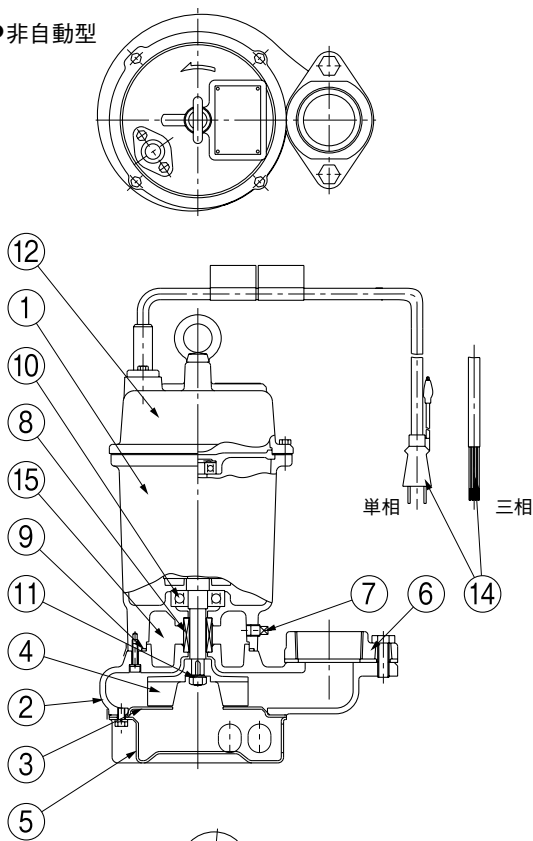
YUK2/SI/501

運転方式	口径 mm	符号	形 式	モータ kW	電源 V	仕 様			
						吐出量 m ³ /min	全揚程 m	吐出量 m ³ /min	全揚程 m
非自動型	40	1	YUK2-405-0.25S	0.25	単相100	0.04	7.8	0.22	3
		2	YUK2-405-0.25T	0.25	三相200	0.04	7.8	0.22	3
	50	3	YUK2-505-0.4S	0.4	単相100	0.05	10	0.28	4.2
		4	YUK2-505-0.4T	0.4	三相200	0.05	10	0.28	4.2
		5	YUK2-505-0.75	0.75	三相200	0.05	14.2	0.36	5.2
自動型	40	1	YUK2-405-0.25SL	0.25	単相100	0.04	7.8	0.22	3
		2	YUK2-405-0.25TL	0.25	三相200	0.04	7.8	0.22	3
	50	3	YUK2-505-0.4SL	0.4	単相100	0.05	10	0.28	4.2
		4	YUK2-505-0.4TL	0.4	三相200	0.05	10	0.28	4.2
		5	YUK2-505-0.75L	0.75	三相200	0.05	14.2	0.36	5.2
自動交互内蔵型	40	1	YUK2-405-0.25SLN	0.25	単相100	0.04	7.8	0.22	3
		2	YUK2-405-0.25TLN	0.25	三相200	0.04	7.8	0.22	3
	50	3	YUK2-505-0.4SLN	0.4	単相100	0.05	10	0.28	4.2
		4	YUK2-505-0.4TLN	0.4	三相200	0.05	10	0.28	4.2
		5	YUK2-505-0.75LN	0.75	三相200	0.05	14.2	0.36	5.2

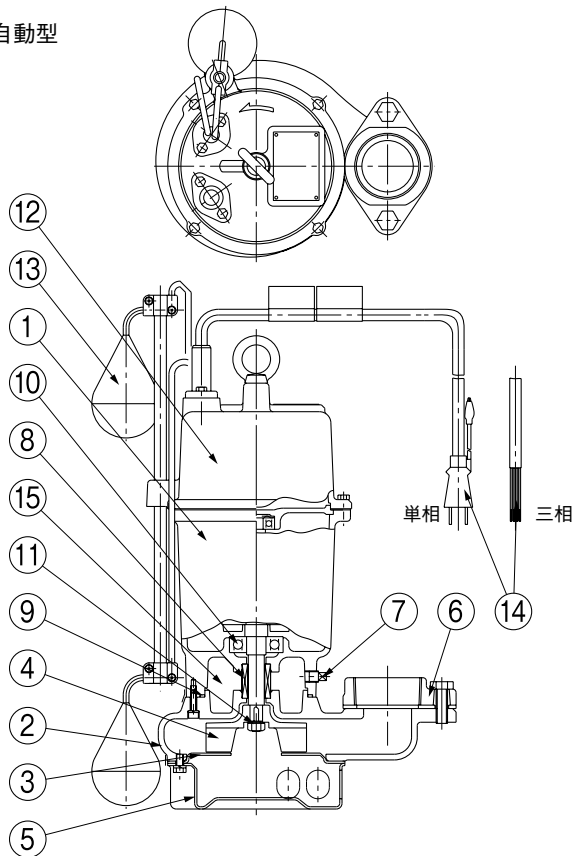
③自動交互内蔵型は、自動型と組合せてご使用ください。自動交互並列運転が可能です。

■部品配置図例

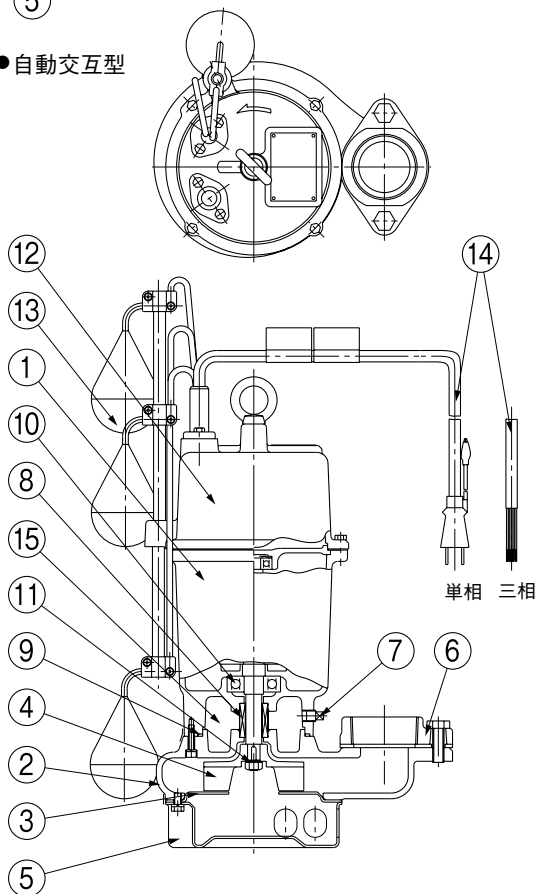
●非自動型



●自動型



●自動交互型



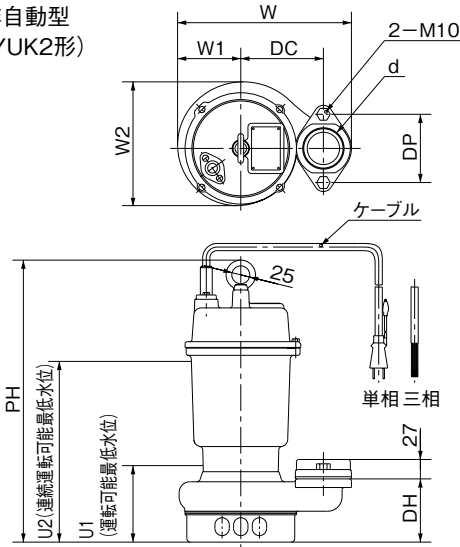
No	名 称	材 料
1	モータ	—
2	ケーシング	FC
3	吸込カバー	SUS
4	インペラ	SCS
5	ストレーナ	SS
6	ひしフランジ	FC
7	プラグ(油封用)	SUS
8	メカニカルシール	—
9	Oリング	ゴム
10	玉軸受	—
11	ナット	—
12	水中モータカバー	—
13	フロートスイッチ	—
14	ケーブル	—
15	タービン油	—

YUK2/HC/000

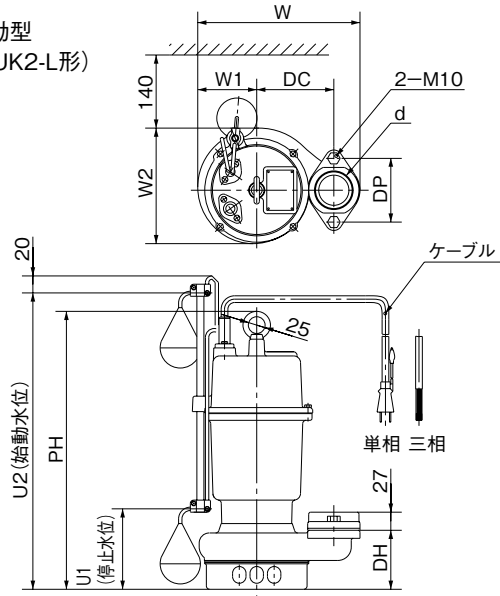
排水水中

■寸法図 実施計画に際しましては納入仕様書ご請求ください。

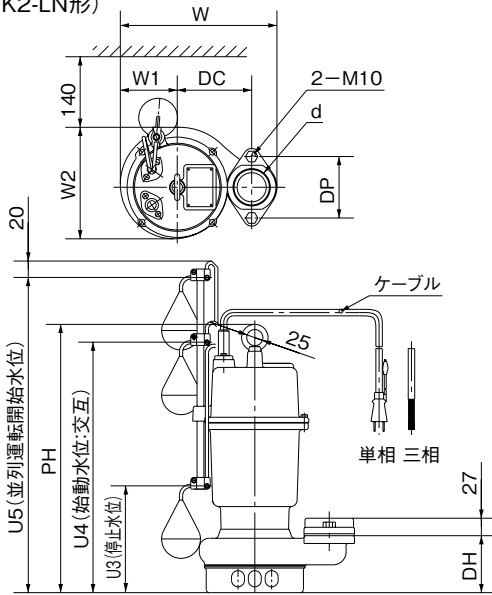
●非自動型
(YUK2形)



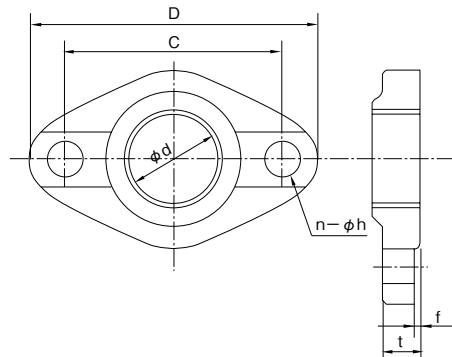
●自動型
(YUK2-L形)



●自動交互型
(YUK2-LN形)



■相フランジ寸法 (専用フランジ)



単位：mm

口径(mm)	d	C	D	t	f	n	h(適用ボルト)
40	Rc1½	85	110	14	0	2	13(M10)
50	Rc2	95	120	14	0	2	13(M10)

YUK2/HD/000

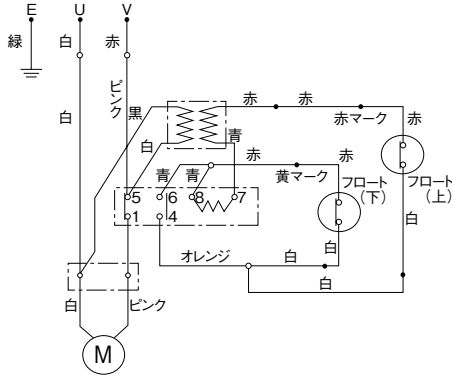
*質量:ケーブル除く 単位:mm

運転方式	口径 d	形 式	モータ		ポンプ						水位					質量* kg
			kW	PH	DH	DC	DP	W	W1	W2	U1	U2	U3	U4	U5	
非自動型	40	YUK2-405-0.25S	0.25	387	86	105	85	216	78	158	95	240	-	-	-	15.2
		YUK2-405-0.25T	0.25	387	86	105	85	216	78	158	95	240	-	-	-	14.5
	50	YUK2-505-0.4S	0.4	422	88	115	95	242	88	172	95	240	-	-	-	17.0
		YUK2-505-0.4T	0.4	387	88	115	95	242	88	172	95	240	-	-	-	15.2
		YUK2-505-0.75	0.75	395	88	115	95	242	88	172	95	240	-	-	-	17.2
自動交互内蔵型・自動型	40	YUK2-405-0.25SL	0.25	422	86	105	85	216	78	158	110	435	-	-	-	16.8
		YUK2-405-0.25TL	0.25	422	86	105	85	216	78	158	110	435	-	-	-	15.5
	50	YUK2-505-0.4SL	0.4	434	88	115	95	242	88	172	125	450	-	-	-	18.5
		YUK2-505-0.4TL	0.4	422	88	115	95	242	88	172	110	435	-	-	-	16.2
		YUK2-505-0.75L	0.75	430	88	115	95	242	88	172	125	450	-	-	-	18.2
	40	YUK2-405-0.25SLN	0.25	422	86	105	85	216	78	158	110	435	160	385	485	16.8
		YUK2-405-0.25TLN	0.25	422	86	105	85	216	78	158	110	435	160	385	485	15.5
	50	YUK2-505-0.4SLN	0.4	434	88	115	95	242	88	172	125	450	175	400	500	18.5
		YUK2-505-0.4TLN	0.4	422	88	115	95	242	88	172	110	435	160	385	485	16.2
		YUK2-505-0.75LN	0.75	430	88	115	95	242	88	172	125	450	175	400	500	18.2

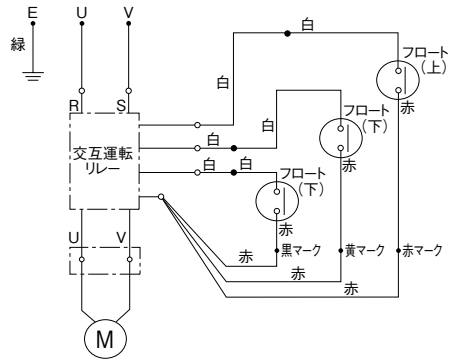
YUK2/HD/500

■フロートスイッチ付結線図

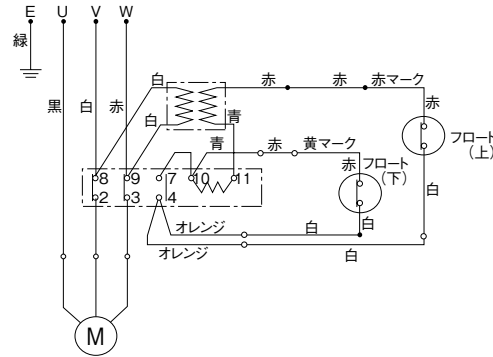
・単相-L形



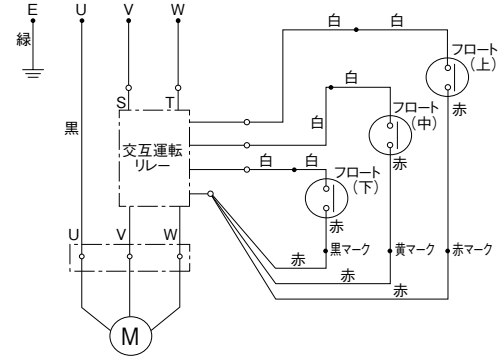
・単相-LN形



・三相-L形



・三相-LN形



L形ポンプ

動作順序	1	2	3	4	5(=1)
上部フロート	向き 下向き	下向き	下向き	上向き	下向き
接点	閉路	閉路	閉路	閉路	閉路
下部フロート	向き 下向き	上向き	上向き	上向き	下向き
接点	閉路	閉路	閉路	閉路	閉路
ポンプ	停止	停止	運転	運転	停止

LN形ポンプ

動作順序	1	2	3	4	5	6	7
上部フロート	向き 下向き	下向き	下向き	下向き	下向き	下向き	下向き
接点	閉路	閉路	閉路	閉路	閉路	閉路	閉路
中間フロート	向き 下向き	下向き	上向き	下向き	下向き	下向き	上向き
接点	閉路	閉路	閉路	閉路	閉路	閉路	閉路
下部フロート	向き 下向き	上向き	上向き	上向き	下向き	上向き	上向き
接点	閉路	閉路	閉路	閉路	閉路	閉路	閉路
ポンプ	停止	停止	運転	運転	停止	停止	停止

この間L形ポンプが運転。LN形ポンプは1回休み。但し上部フロートが上向きになった時は、運転です。

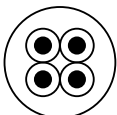
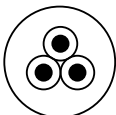
8	9	10	11	12(=1)
向き 下向き	下向き	下向き	下向き	下向き
接点	閉路	閉路	閉路	閉路
向き 下向き	下向き	上向き	下向き	下向き
接点	閉路	閉路	閉路	閉路
向き 下向き	上向き	上向き	上向き	下向き
接点	閉路	閉路	閉路	閉路
ポンプ	停止	停止	運転	停止

※フロートスイッチ付の詳細な動作説明は、P.369をご参照ください。

●ケーブルサイズ

単相用

三相用

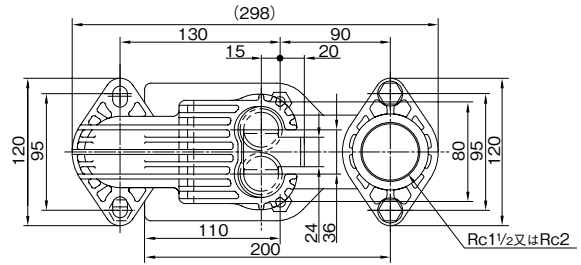
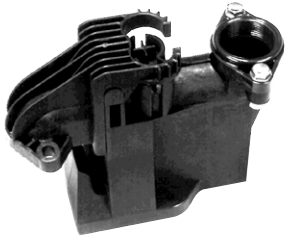


モータ		ケーブル		
kW	V	サイズ (mm ²)	芯線数	外径 (mm)
0.25S	単相100	0.75	3	9.2
0.25T	三相200		4	9.9
0.4S	単相100	1.25	3	10
0.4T	三相200		4	11
0.75	三相200			

材料：600Vビニル絶縁ビニルキャブタイヤケーブル (VCT)

■特別付属品(オプション)

- 着脱装置(樹脂製)

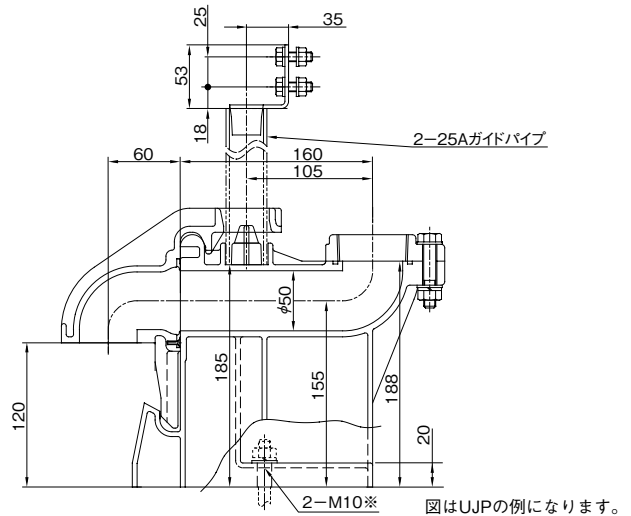


④1 汚物用逆止弁は槽外の配管にて取付けてください。

口径 mm	形式
40	UJP-40-5K (樹脂製)
	UJS-40-5K (ステンレス)
50	UJP-50-5K (樹脂製)
	UJS-50-5K (ステンレス)

ポンプ吊り下げ用ロープが付属されます。

④2 ガイドパイプは付属しておりません。P.369の適用表を参考に別途お買い求めください。



④3 ガイドパイプに配管用ステンレス鋼管を使用する場合には、スケジュール20Sをご使用ください。

※基礎ボルトは特別付属品です。別途お買い求めください。

●制御盤、フロートスイッチなどその他の特別付属品はP.371参照ください。