

海水用 WUZ₂形 カワホープ® チタン製水中ポンプ

■用 途

- 海水用・海水の取水・循環用・魚介類の養殖場・加工場・各種雑排水用

■特 長

- (1)接液部の金属部分には、チタンを採用し、ポンプ部には樹脂を採用しており腐食に強く軽量で取扱いも容易です。
- (2)インペラ、ケーシングなど強度の必要な樹脂部品は、ガラス繊維入り強化樹脂を使用しています。
- (3)WUZ4形は、制御基板、フロートスイッチの無接点化(400V品は除く)、フロートスイッチのケーブルを強化し、より長寿命になりました。
- (4)ボルテックスタイプのため異物通過性能に優れ、しかも高い揚水性能を発揮します。
- (5)モータはオートカット内蔵で焼損を防止します。
- (6)インペラは、異物がつまりにくい片面オープンインペラを採用。またストレーナもワンタッチ式でメンテナンスも容易です。(0.75kW以下)
- (7)2重軸封式でモータへの浸水を防止します。



WUZ₂形

WUZ₂-L形

WUZ₂-LN形

※写真はWUZ4形です。

■標準仕様

揚液液質	[汚水]:pH5~9 [海水]:pH7.8~8.2 塩素イオン濃度19000mg/L以下 砂の含有量1000mg/L以下
液温	0~40℃(凍結なきこと)
材料	インペラ 樹脂 主軸 チタン(接液部) ケーシング 樹脂
モータ種類	乾式水中モータ(オートカット内蔵)
電源	単相100V 三相200V
同期回転速度	50Hz:3,000min ⁻¹ 60Hz:3,600min ⁻¹
ポンプ最大水深	5m(0.75kW以下) 8m(1.5kW以上)
構造	インペラ ボルテックスタイプ 軸封 ダブルメカニカルシール (接液側:SiC×SiC モータ側:セラミック×カーボン)
封入油	タービン油(WUZ2)、流動パラフィン(WUZ4)
軸受	密封玉軸受
相フランジ形状	専用フランジ

■異物通過能力

モータ出力(kW)	異物(球)の径(mm)
0.25kW以下	14
0.4、0.75kW	20
1.5kW	35
2.2kW以上	40

形式説明

WUZ4-325-0.15SL

① ②③ ④ ⑤⑥

①ポンプ形式

②口径(mm)

③周波数(5:50Hz 6:60Hz)

④モータ出力(kW)

⑤電源

(S:単相100V

T又は無記号:三相200V)

⑥運転方式

(無記号:非自動型

L:自動型

LN:自動交互内蔵型)

■標準付属品

水中ケーブル	6m(1.5kW以上は10m)(単相:3芯 三相:4芯)
相フランジ	1組(パッキン、ボルト、ナット付)
ホースカップリング	1個(樹脂製:0.75kW以下)

■特殊仕様

水中	モータ出力	種 類			
	kW	10m付	20m付	30m付	40m付
ケーブル	0.15S、0.25S、0.4S	○	○	—	—
延長	0.15T、0.25T、0.4T~0.75	○	○	○	お問合せください
	0.15~3.7	—	○	○	お問合せください
材 料 変 更	ボルト・ナットSUS316				
封 入 油 変 更	例:タービン油→流動パラフィン(1.5kW以上)※				

※0.75kW以下は流動パラフィンが標準になります。

■特別付属品(オプション)

- ウェイト
(ナイロンコーティング製)
(0.75kW以下用)

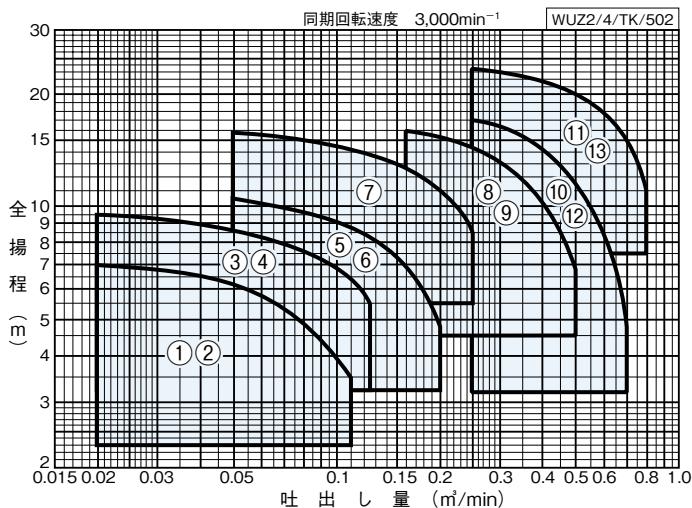
■種 類

- 非自動型 : WUZ₂型
- 自動型 : WUZ₂-L型
- 自動交互内蔵型 : WUZ₂-LN型※

※自動型と組合せて2台の自動交互並列運転が可能です。



■適用図



■仕様表

WUZ2/4/HSI/503

運転方式	口径 mm	符号	形式	出力 kW	標準仕様				
					吐出し量		全揚程		
					m ³ /min	m	m ³ /min	m	
非自動型	32	1	WUZ4-325-0.15S	0.15※4	0.02	7	0.11	3.5	
		2	WUZ4-325-0.15T	0.15	0.02	7	0.11	3.5	
	40	3	WUZ4-405-0.25S	0.25※4	0.02	9.5	0.125	5.5	
		4	WUZ4-405-0.25T	0.25	0.02	9.5	0.125	5.5	
	50	5	5	WUZ4-505-0.4S	0.4※4	0.05	10.5	0.2	4.8
			6	WUZ4-505-0.4T	0.4	0.05	10.5	0.2	4.8
		7	7	WUZ4-505-0.75	0.75	0.05	15.8	0.25	8.5
			8	WUZ2-505-1.5 ※1	1.5	0.16	16	0.5	6.8
	65	9	9	WUZ2-655-1.5 ※1	1.5	0.16	16	0.5	6.8
			10	WUZ2-655-2.2 ※2	2.2	0.25	17	0.7	4.8
		11	WUZ2-655-3.7 ※3	3.7	0.25	23.5	0.8	11.2	
	80	12	WUZ2-805-2.2 ※2	2.2	0.25	17	0.7	4.8	
		13	WUZ2-805-3.7 ※3	3.7	0.25	23.5	0.8	11.2	
自動型・自動交互内蔵型	32	1	WUZ4-325-0.15S ^L _{LN}	0.15※4	0.02	7	0.11	3.5	
		2	WUZ4-325-0.15T ^L _{LN}	0.15	0.02	7	0.11	3.5	
	40	3	WUZ4-405-0.25S ^L _{LN}	0.25※4	0.02	9.5	0.125	5.5	
		4	WUZ4-405-0.25T ^L _{LN}	0.25	0.02	9.5	0.125	5.5	
	50	5	5	WUZ4-505-0.4S ^L _{LN}	0.4※4	0.05	10.5	0.2	4.8
			6	WUZ4-505-0.4T ^L _{LN}	0.4	0.05	10.5	0.2	4.8
		7	7	WUZ4-505-0.75 ^L _{LN}	0.75	0.05	15.8	0.25	8.5
			8	WUZ2-505-1.5 ^L _{NG} ※1	1.5	0.16	16	0.5	6.8
	65	9	9	WUZ2-655-1.5 ^L _{NG} ※1	1.5	0.16	16	0.5	6.8
			10	WUZ2-655-2.2 ^L _{NG} ※2	2.2	0.25	17	0.7	4.8
		11	WUZ2-655-3.7 ^L _{NG} ※3	3.7	0.25	23.5	0.8	11.2	
	80	12	WUZ2-805-2.2 ^L _{NG} ※2	2.2	0.25	17	0.7	4.8	
		13	WUZ2-805-3.7 ^L _{NG} ※3	3.7	0.25	23.5	0.8	11.2	

④自動交互内蔵型は自動型と組合せて自動交互並列運転が可能です。

※1~3の銘板形式は次のようになります。(自動型は末尾にLG、自動交互内蔵型はLNGが付きます。)

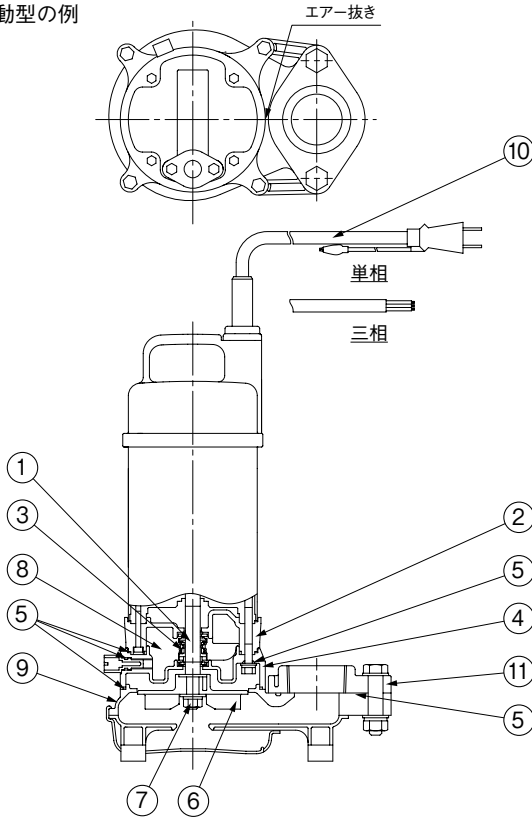
※1 WUZ2-505/655-1.5 ※2 WUZ2-655/805-2.2 ※3 WUZ2-655/805-3.7

※4 単相100V

■部品配置図例 ポンプの図は代表図であり、機種によって異なる場合があります。

●WUZ4形 0.75kW以下

非自動型の例

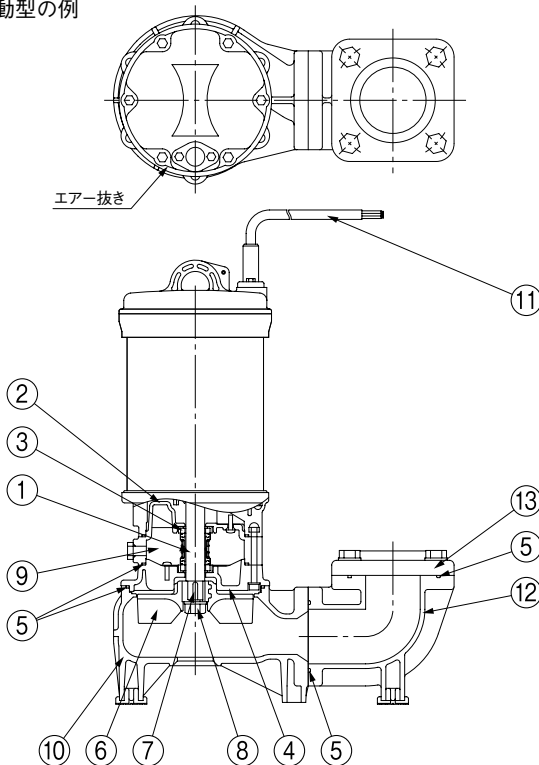


No	名 称	材 料
1	水中モータ主軸	チタン
2	ブラケット	PA
3	メカニカルシール	モータ側：セラミックXカーボン 接液側：SiCXSIC
4	ケーシングカバー	PA
5	Oリング	NBR
6	インペラ	AES又はPA
7	ナット	チタン
8	流動パラフィン	—
9	ケーシング	PPE
10	ケーブル	VCT
11	ひしフランジ	PVC

WUZ4/HC/003

●WUZ2形 1.5kW以上

非自動型の例



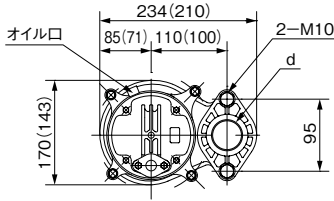
No	名 称	材 料
1	水中モータ主軸	チタン
2	ブラケット	PA
3	メカニカルシール	モータ側：セラミックXカーボン 接液側：SiCXSIC
4	ケーシングカバー	PA
5	Oリング	NBR
6	インペラ	PA6
7	キー	チタン
8	小形ナット	チタン
9	タービン油	—
10	ケーシング	樹脂
11	ケーブル	VCT
12	連結曲管	PP
13	角フランジ	PVC

WUZ2/HC/002

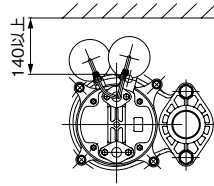
■寸法図 実施計画に際しましては納入仕様書をご請求ください。

0.75kW以下

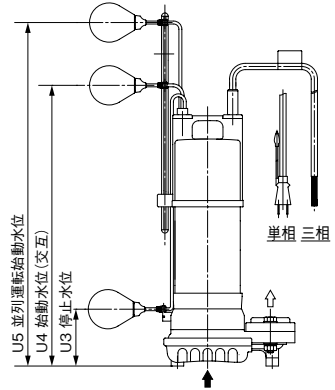
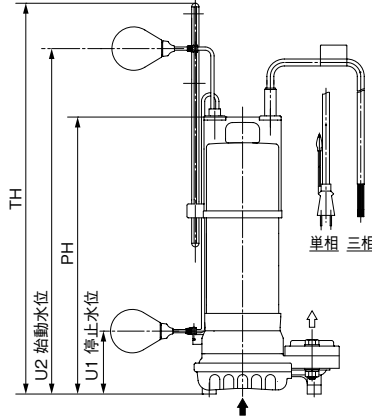
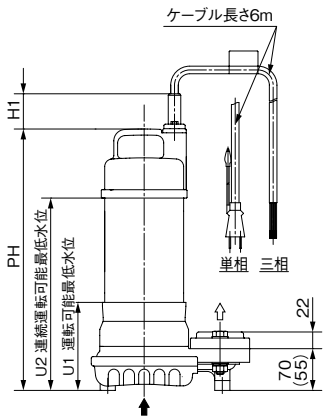
●WUZ4形(非自動型)



●WUZ4-L形(自動型)



●WUZ4-LN形(自動交互内蔵型)



()内は0.25kW以下の場合です。

WUZ2/4/D/012

単位: mm

運転方式	口径 d	形 式	出 力			ポ ン プ					水 位					質量※2 kg
			kW	PH	TH	H1	U1	U2	U3	U4	U5					
非自動型	32	WUZ4-325-0.15S	0.15	345	—	35	90	241	—	—	—	—	—	—	—	5.5
		WUZ4-325-0.15T	0.15	345	—	35	90	225	—	—	—	—	—	—	—	5
	40	WUZ4-405-0.25S	0.25	355	—	35	90	241	—	—	—	—	—	—	—	6
		WUZ4-405-0.25T	0.25	345	—	35	90	225	—	—	—	—	—	—	—	5.1
	50	WUZ4-505-0.4S	0.4	384	—	35	105	270	—	—	—	—	—	—	—	9.2
		WUZ4-505-0.4T	0.4	369	—	35	105	250	—	—	—	—	—	—	—	8
		WUZ4-505-0.75	0.75	389	—	40	105	270	—	—	—	—	—	—	9.5	
自動型・自動交互内蔵型	32	WUZ4-325-0.15S _{LN}	0.15	399	564	35	90	497	90	447	547	5.9/11.9				
		WUZ4-325-0.15T _{LN}	0.15	399	549	35	90	481	90	431	531	5.4/10.9				
	40	WUZ4-405-0.25S _{LN}	0.25	409	564	35	90	497	90	447	547	6.4/12.9				
		WUZ4-405-0.25T _{LN}	0.25	399	549	35	90	481	90	431	531	5.5/11.1				
	50	WUZ4-505-0.4S _{LN}	0.4	406	568	35	105	500	105	450	550	9.6/19.3				
		WUZ4-505-0.4T _{LN}	0.4	391	548	35	105	480	105	430	530	8.4/16.9				
		WUZ4-505-0.75 _{LN}	0.75	411	568	40	105	500	105	450	550	9.9/19.9				

※1 自動型のU2、U4、U5の値は出荷時設定です。停止フロート以外の位置変更が可能です。(取扱説明書記載範囲値)

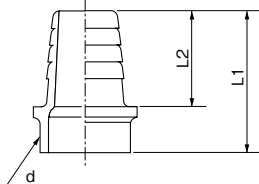
WUZ2/4/d/513

※2 自動型・自動交互内蔵型の質量値は、自動型/2台の合算値で表しています。

■ホースカップリング(0.75kW以下標準付属品)

単位:mm

口径(d)	L1	L2
32	72	46
40	72	46
50	88	60

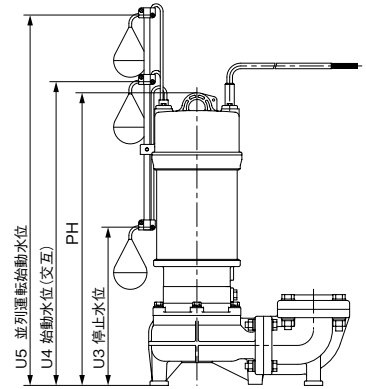
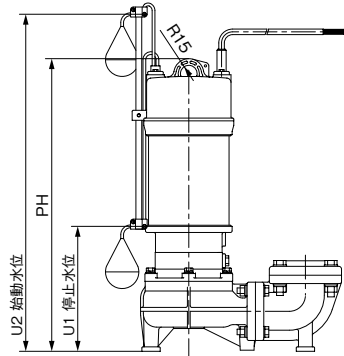
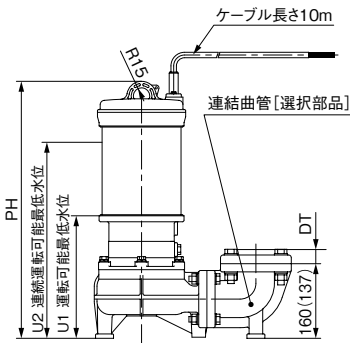
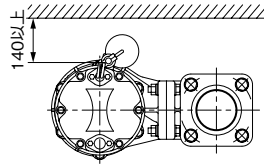
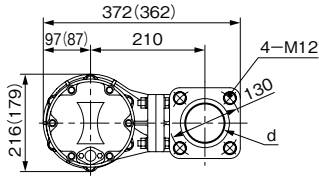


1.5kW以上

●WUZ2形(非自動型)

●WUZ2-LG形(自動型)

●WUZ2-LNG形(自動交互内蔵型)



()内は1.5kWの場合です。

WUZ2/4/D/021

単位：mm

運転方式	口径 d	形 式	出 力		ポン プ			水 位			質量※2 kg
			kW	PH	DT	U1	U2	U3	U4	U5	
非自動型	50	WUZ2-505-1.5	1.5	472	22	225	360	—	—	—	15.5
		WUZ2-655-1.5	1.5	472	26	225	360	—	—	—	15.5
	65	WUZ2-655-2.2	2.2	544	26	225	430	—	—	—	20
		WUZ2-655-3.7	3.7	581	26	225	470	—	—	—	25.8
	80	WUZ2-805-2.2	2.2	544	30	225	430	—	—	—	20
		WUZ2-805-3.7	3.7	581	30	225	470	—	—	—	25.8
自動型・自動交互内蔵型	50	WUZ2-505-1.5 _{LNG}	1.5	527	22	225	607	285	547	667	16.3/32.8
		WUZ2-655-1.5 _{LNG}	1.5	527	26	225	607	285	547	667	16.3/32.8
	65	WUZ2-655-2.2 _{LNG}	2.2	579	26	225	757	285	677	817	20.8/41.8
		WUZ2-655-3.7 _{LNG}	3.7	616	26	225	757	285	677	817	26.6/53.4
	80	WUZ2-805-2.2 _{LNG}	2.2	579	30	225	757	285	677	817	20.8/41.8
		WUZ2-805-3.7 _{LNG}	3.7	616	30	225	757	285	677	817	26.6/53.4

※1 自動型のU1～U5の値は出荷時設定です。起動・停止水位の変更が可能です。(取扱説明書記載範囲値)

※2 自動型・自動交互内蔵型の質量値は、自動型/2台の合算値で表しています。

WUZ2/4/d/523

■水中ケーブルサイズ(VCT)

(600Vビニル絶縁ビニルキャブタイヤケーブル)

出力 kW	電 源 V	ケーブル		
		芯線数	サイズ(mm)	外形(mm)
0.15～0.4	単相100	3	0.75	9.2
0.15～0.4	三相200	4	0.75	9.9
0.75～2.2	三相200	4	1.25	11
3.7	三相200	4	2	12