

# HT形 手押しポンプ

## ■用途

・打込井戸や掘抜井戸に・地震などの災害の備えに

## ■標準仕様

液質	塩素イオン濃度 200mg/L以下 固形物濃度 50mg/L以下 固形物径 0.3mm以下 清水 (pH5.8~8.6) 0~40℃ (但し、凍結なきこと。5℃以下となる場合は、凍結防止対策をほどこしてください。)
材料	本体：FC 弁：ゴム

## ■仕様表 打込井戸用

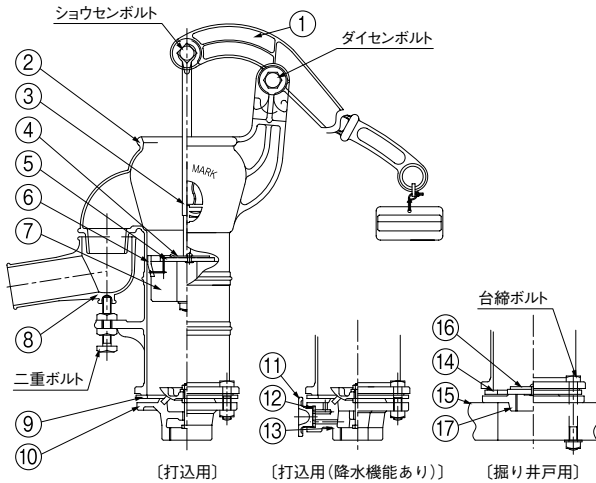
呼称	形式	HT/SI/003	
		吸込揚程 m	揚水量 L/ストローク
32	HT32	—7	0.7
35	HT35	—7	0.8

※呼称は、ケーシング内径を表す記号になります。  
③吸込揚程は、配管損失を含みます。

## ■特殊仕様

- 降水機能あり
- 掘り井戸用(取付板あり) ●掘り井戸用(取付板なし)

## ■部品配置図例



No	名称	No	名称	No	名称
1	ハンドル	7	木玉	13	降水バルブ
2	ケーシング	8	水口	14	ライト弁
3	押金	9	合ゴム	15	取付け板
4	角座金	10	改良バルブ	16	ワッシャ
5	サブタ	11	プラグ	17	ネジ下
6	巻革	12	パッキン		

HT/HC/001

## ■ご注意

- ご使用の際には、ケーシングと鉄柄との間に手指を挟まないように注意してください。けがをする恐れがあります。
- 配管が閉まっている状態で使用したり、急激な鉄柄の操作は行わないでください。鉄柄の急激な戻りでけがをする恐れがあります。



●HT形



●降水機能あり

●取付板あり

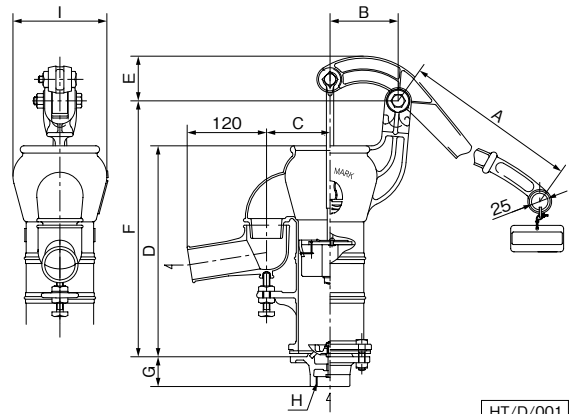
## ■特別付属品(オプション)

- ベース

※ベースをご使用の場合、ポンプは特殊仕様の掘り井戸用(取付板なし)をお選びください。

## ■寸法図(参考)

実施計画に際しましては納入仕様書ご請求ください。



HT/D/001

単位：mm

形式	A	B	C	D	E	F	G	H	I	質量 kg
HT32	480	103	96	319	68	387	45	Rp1¼	142	9.4
HT35	530	108	102	334	51	402	50	Rp1½	152	11.2

HT/d/001