

# RCD形 浸漬式多段クーラントポンプ

2極

## ■用 途

- 工作機械で発生したダーティ液を濾過装置等へ圧送

## ■特 長

- (1) ケーシング材料にFCD500を採用し、摩耗に強い強靱なポンプ部を実現。
- (2) メカニカルシールレス構造により、メカニカルシール破損による液体飛散の心配がありません。
- (3) 各種モータ効率規格に対応し、IE1、IE3クラスを標準でラインナップ。また、中国GB2、米国UL&NEMA Premium (IE3)、韓国KS C規制にも対応致します。(特殊仕様)
- (4) 各種安全規格(CE、RoHS、チャイルドフィンガー)に標準適合しています。
- (5) 熱帯通過処理に対応しています。



## ■標準仕様

揚液液質※1	クーラント液 他
液温	0~40℃
使用粘度限界	75mm <sup>2</sup> /s以下 ※2
モータ種類	全閉外扇屋内形
電源	2極、三相 200V級/400V級
設置場所	屋内、縦置き(横置き不可)
周囲条件	温度：0~40℃ 湿度：90%RH以下(結露無きこと)

※1 清水での使用はできません。

※2 RCD形の3.0kWの高揚程タイプ(特殊仕様)は、使用動粘度60mm<sup>2</sup>/s以下でご使用ください。

## ■特殊仕様

モータ端子箱位置変更 90°、180°、270°

## ■特別付属品(オプション)

● 相フランジ

### 形式説明

RCD-40 H A 0.75 T4

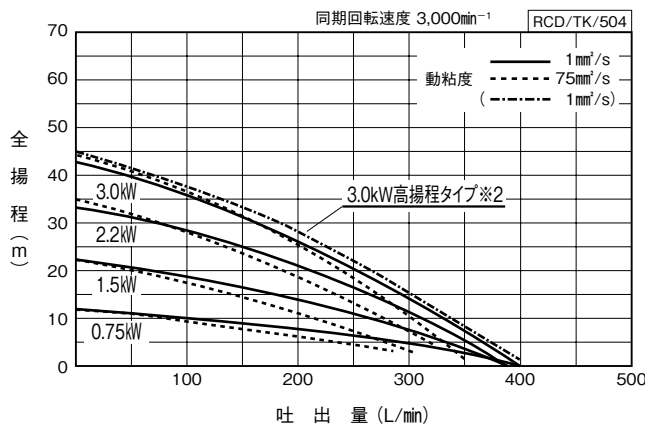
RCD-40 A E 0.75 RCD-40 A 0.75 G

- ① ポンプ形式      ② 口径(mm)      ③ 高揚程タイプ
- ④ 脚長さ(A:標準、B:長脚)      ⑤ ポンプ公称出力(kW)
- ⑥ なし：200V級品、T4：400V級品
- ⑦ E：プレミアム効率(IE3)
- ⑧ G：中国高効率規制GB2級に対応  
U：米国UL&NEMA Premiumに対応  
K：韓国高効率規制(KS C)IE3に対応

## ■適用図 ※モータ規格別適用表はP.449を参照ください。

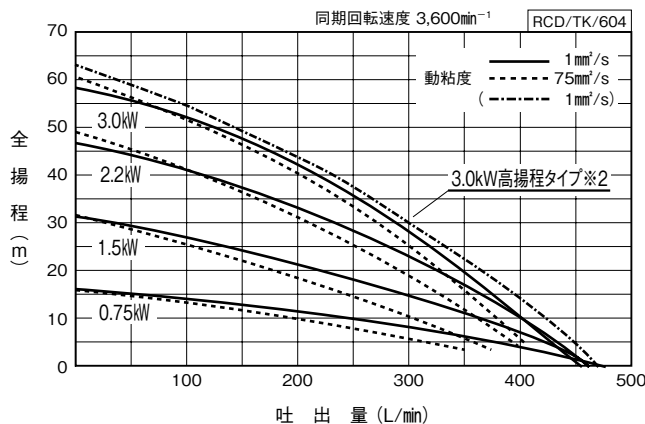
● RCD形  
〔50Hz運転〕

図A



〔60Hz運転〕

図B

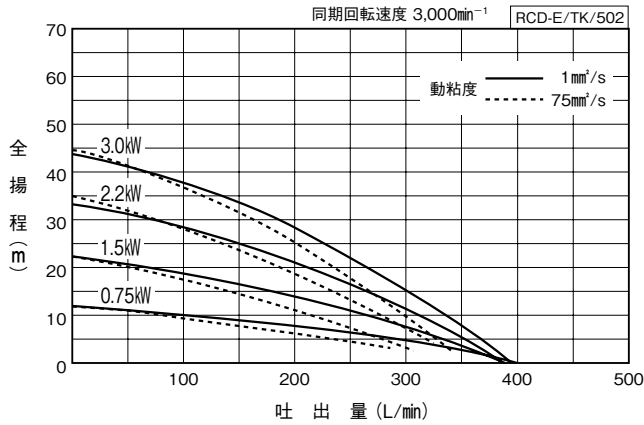


特殊用途

■適用図

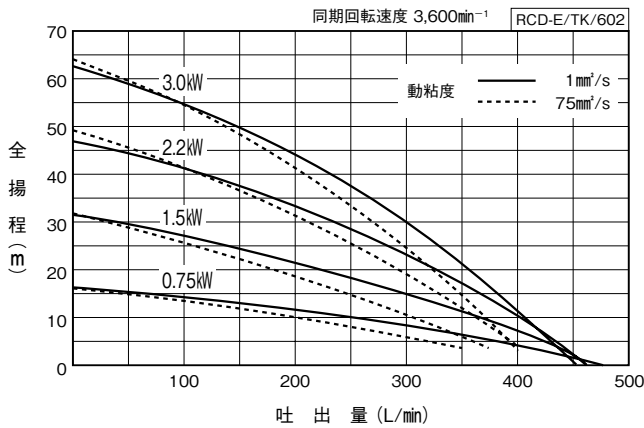
- RCD-E形  
〔50Hz運転〕

図C



- 〔60Hz運転〕

図D



■適用図 モーター規格別適用表

形 式 (モーター規格)	運転周波数 (Hz)	適用図記号
RCD (IE1)	50	A
	60	B
RCD-E (IE3)	50	C
	60	D
RCD-G (GB2)	50のみ	A
RCD-U (UL&NEMA Premium)	60のみ	D※
RCD-K (KS C)	60のみ	D

※UL対応品は、使用動粘度は32m<sup>2</sup>/Sになります。

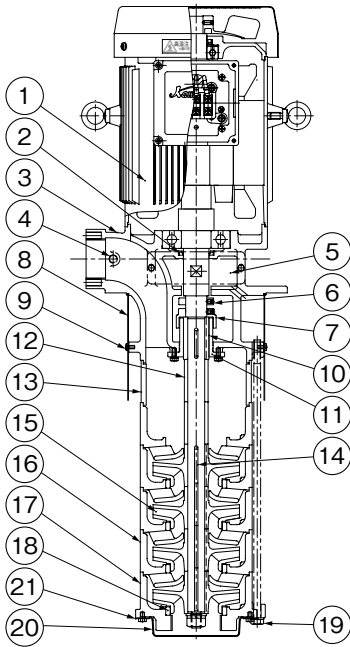
特殊用途

■仕様表

モータ規格 (適用図記号)	口径 mm	形 式	モータ kW	周波数 Hz	電 圧 V	電 流 A	流 量 L/min	RCD/SI/000
								全揚程 m
IE1 (A・B)	40	RCD-40A0.75	0.75	50	200	3.4	300	5
				60	200/220/230	4.7/4.4/4.2	300	8.5
		RCD-40A(B)1.5	1.5	50	200	5.8	300	8
				60	200/220/230	8/7.6/7.4	300	15
		RCD-40A(B)2.2	2.2	50	200	9	300	12
				60	200/220/230	12/11.5/11.5	300	23.5
		RCD-40A(B)3.0	3.0	50	200	11	300	14
				60	200/220/230	15/14/14	300	28
		RCD-40HA(B)3.0	3.0	50	200	11	300	15
				60	200/220/230	15.2/14/14	300	30
		RCD-40A0.75T4	0.75	50	380/400	1.7/1.7	300	5
				60	400/440/460	2.4/2.2/2.1	300	8.5
RCD-40A(B)1.5T4	1.5	50	380/400	2.9/2.9	300	8		
		60	400/440/460	4/3.8/3.7	300	15		
RCD-40A(B)2.2T4	2.2	50	380/400	4.3/4.5	300	12		
		60	400/440/460	6/5.7/5.7	300	23.5		
RCD-40A(B)3.0T4	3.0	50	380/400	5.4/5.5	300	14		
		60	400/440/460	7.5/7/7	300	28		
RCD-40HA(B)3.0T4	3.0	50	380/400	5.4/5.5	300	15		
		60	400/440/460	7.6/7/7	300	30		
IE3 (C・D)	40	RCD-40AE0.75	0.75	50	200	3.1	300	5
				60	200/220/230	4.5/4.1/4	300	8.5
		RCD-40A(B)E1.5	1.5	50	200	5.6	300	8
				60	200/220/230	8/7.4/7.2	300	15
		RCD-40A(B)E2.2	2.2	50	200	8	300	12
				60	200/220/230	12/11/11	300	23.5
		RCD-40A(B)E3.0	3.0	50	200	11.5	300	15
				60	200/220/230	16/15/14.5	300	30
		RCD-40AE0.75T4	0.75	50	380/400	1.6/1.6	300	5
				60	400/440/460	2.3/2.1/2	300	8.5
		RCD-40A(B)E1.5T4	1.5	50	380/400	2.8/2.8	300	8
				60	400/440/460	4/3.7/3.6	300	15
RCD-40A(B)E2.2T4	2.2	50	380/400	4.1/4	300	12		
		60	400/440/460	6/5.5/5.4	300	23.5		
RCD-40A(B)E3.0T4	3.0	50	380/400	5.6/5.7	300	15		
		60	400/440/460	8/7.5/7.3	300	30		
GB2 (A)	40	RCD-40A0.75G	0.75	50	200	3.1	300	5
		RCD-40A(B)1.5G	1.5	50	200	5	300	8
		RCD-40A(B)2.2G	2.2	50	200	7.6	300	12
		RCD-40A(B)3.0G	3.0	50	200	9.3	300	14
		RCD-40A0.75GT4	0.75	50	380	1.6	300	5
		RCD-40A(B)1.5GT4	1.5	50	380	2.7	300	8
		RCD-40A(B)2.2GT4	2.2	50	380	4	300	12
		RCD-40A(B)3.0GT4	3.0	50	380	4.9	300	14
UL& NEMA Premium (D)	40	RCD-40A0.75U	0.75	60	208-230/460	3.8-3.5/1.8	300	8.5
		RCD-40A(B)1.5U	1.5	60	208-230/460	6.7-6.2/3.1	300	15
		RCD-40A(B)2.2U	2.2	60	208-230/460	9.9-9.3/4.7	300	23.5
		RCD-40A(B)3.0U	3.0	60	208-230/460	13.6-12.8/6.4	300	30
KS C (D)	40	RCD-40A0.75K	0.75	60	220/380	4.2/2.4	300	8.5
		RCD-40A(B)1.5K	1.5	60	220/380	7.3/4.2	300	15
		RCD-40A(B)2.2K	2.2	60	220/380	11.3/6.5	300	23.5
		RCD-40A(B)3.0K	3.0	60	220/380	14.7/8.5	300	30

特殊用途

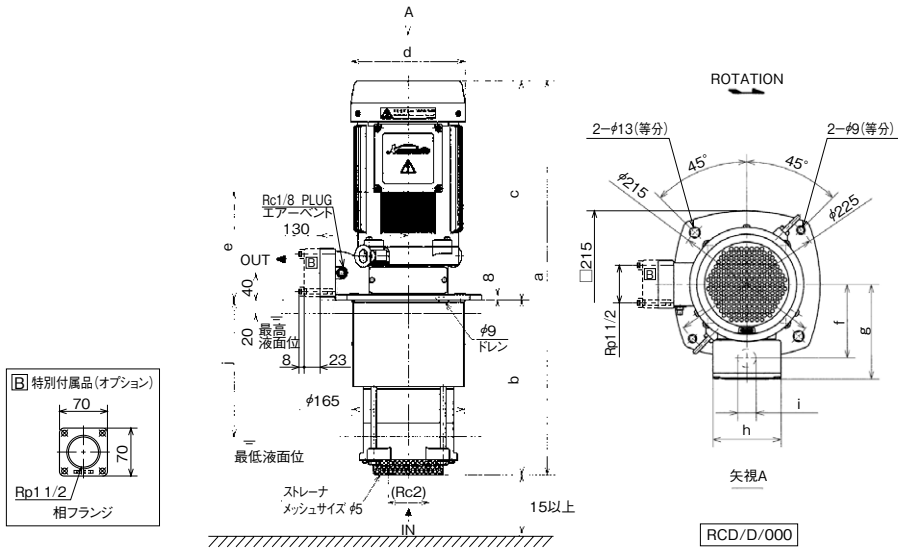
■部品配置図例



No.	名称	材料
1	モータ	—
2	オイルシール	NBR
3	吐出しケーシング	FC
4	プラグ	SWCH10K
5	カバー	SPCC
6	水切つば	S45C
7	水切つば	SMF4040
8	カバー	SPCC
9	ねじ	C2700
10	スリーブ	SUS440
11	ブッシュ	S45C
12	スリーブ	S45C
13	スペーサ	STKM13A
14	キー	S45C
15	インペラ	FC
16	中間ケーシング	FCD
17	吸込ケーシング	FCD
18	ライナリング	SUS304
19	ボルト	SS400
20	ストレーナ	SPCC
21	平座金	SS400

RCD/HC/000

■寸法図 実施計画に際しましては納入仕様書ご請求ください。



RCD/D/000

単位: mm

形式 (モータ規格)	モータ kW	組合せ寸法										質量 kg
		a	b	c	d	e	f	g	h	i	j	
RCD(IE1) RCD-G(GB2)	0.75	548	256	292	φ168	136	107	134	86	φ22	200	27
	1.5	578(728)	256(406)	322	φ168	158	108	139	100	φ27	200(350)	31(36)
	2.2	594(744)	256(406)	338	φ194	174	121	152	100	φ27	200(350)	39(44)
RCD-E(IE3) RCD-U(UL&NEMA Premium) RCD-K(KS C)	0.75	548	256	292	φ168	136	107	134	86	φ22	200	27
	1.5	578(728)	256(406)	322	φ168	158	108	139	100	φ27	200(350)	33(38)
	2.2	594(744)	256(406)	338	φ194	174	121	152	100	φ27	200(350)	40(45)
	3.0	674(774)	306(406)	368	φ194	204	121	152	100	φ27	250(350)	48(52)

※( )内はBタイプ(長脚)の寸法になります。

RCD/d/001

特殊用途