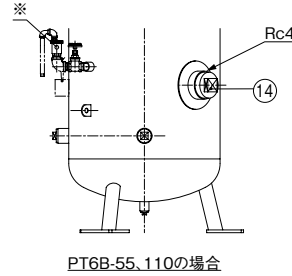
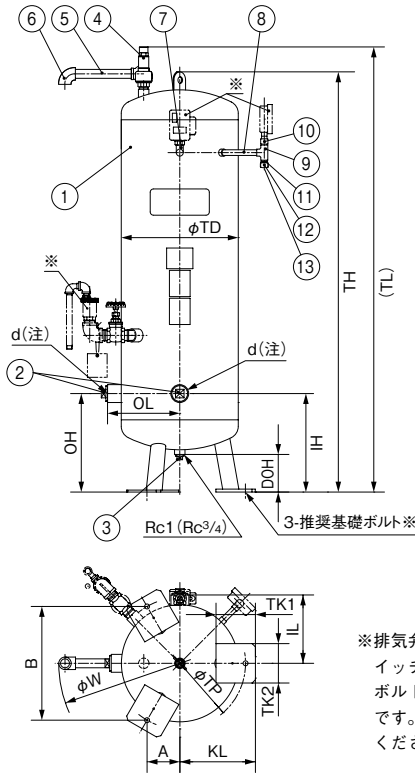


## ●PT6B形



( )内はPT6B-10-3形の場合

No	名 称	No	名 称
1	圧力タンク本体	8	直管
2	プラグ(又はブッシング)	9	T
3	プラグ	10	めすおすソケット
4	安全弁	11	ニップル
5	直管	12	キャップ
6	エルボ	13	パッキン
7	エルボ	14	プラグ

※排気弁セット、圧カス  
イッチ、圧力計、基礎  
ボルトは、特別付属品  
です。別途お買い求め  
ください。

②dの流入口、流出口は、どちら向きでも使用できます。  
また、それぞれ容易に取り外しが可能な配管施行をお勧めします。

単位：mm

口径	形 式	容量		組合せ寸法																質量 kg	推奨 基礎ボルト※
		L	IH	OH	IL	OL	d	DOH	TD	TH	TL	TP	A	B	W	KL	TK1	TK2			
32	PT6B-10-3.5K-32	100	300	300	220	220	Rc1 <sup>1/4</sup>	114	357	1285	1356	400	100	346	739	230	120	120	43	M12×160	
40	PT6B-10-3.5K-40	100	300	300	220	220	Rc1 <sup>1/2</sup>	114	357	1285	1356	400	100	346	739	230	120	120	43	M12×160	
32	PT6B-26-3.5K-32	260	350	350	300	300	Rc1 <sup>1/4</sup>	111	507	1588	1662	560	140	485	889	310	120	120	73	M12×160	
40	PT6B-26-3.5K-40	260	350	350	300	300	Rc1 <sup>1/2</sup>	111	507	1588	1662	560	140	485	889	310	120	120	73	M12×160	
50	PT6B-26-3.5K-50	260	350	350	300	300	Rc2	111	507	1588	1662	560	140	485	889	310	120	120	73	M12×160	
32	PT6B-55-3.5K-32	550	420	420	375	375	Rc1 <sup>1/4</sup>	115	657	1966	2028	800	200	693	1039	430	160	160	117	M16×200	
40	PT6B-55-3.5K-40	550	420	420	375	375	Rc1 <sup>1/2</sup>	115	657	1966	2028	800	200	693	1039	430	160	160	117	M16×200	
50	PT6B-55-3.5K-50	550	420	420	375	375	Rc2	115	657	1966	2028	800	200	693	1039	430	160	160	117	M16×200	
50	PT6B-110-4K-50	1100	720	720	535	535	Rc2	262	962	1992	2082	1100	275	953	1344	580	160	160	291	M16×315	
65	PT6B-110-4K-65	1100	720	720	535	535	Rc2 <sup>1/2</sup>	262	962	1992	2082	1100	275	953	1344	580	160	160	291	M16×315	

## ■圧力計・真空計・連成計



圧力計



真空計



連成計

ご使用圧力により区別ください。

圧力計・真空計が組合せてあります。

面 径 (mm)	75	100
圧力区分 (MPa)	0.4・0.6・1.0・1.5・2.0・2.5	

面 径 (mm)	75	100
目 盛 表 示	MPa	

面 径 (mm)	75	100
圧力区分 (MPa)	0.4・0.6・1.0・1.5・2.0・2.5	

## ■ゲージ取付用部品



14K用 (赤水防止タイプ) 28K用 (赤水防止タイプ)

・ゲージコック (又は止め弁)、エルボ、長ニップル

品 名	最高使用圧力 MPa	備 考
ゲージ取付部品セット	1.4	標準タイプ
ゲージ取付部品セット		赤水防止タイプ
ゲージ取付部品セット	2.7	オールステンレス
ゲージ取付部品セット		赤水防止タイプ