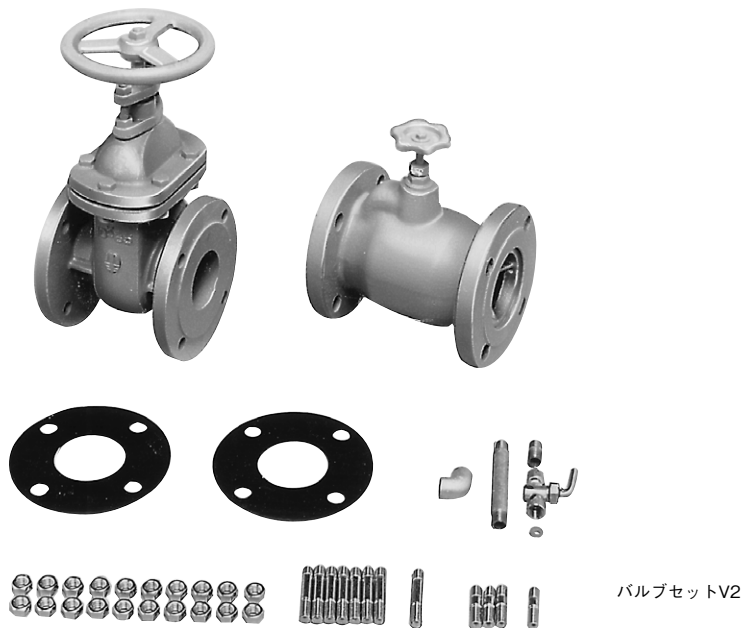


■バルブセット

●配管に必要なスルース弁・チェック弁・パッキン・ボルト・ナット・ゲージ取付付属品を一式にセットしたものです。



形 式	バルブセットV (スルース弁+スイングチェック弁)		バルブセットV2 (スルース弁+衝撃吸収式チェック弁)		ナイロンコーティングバルブセットV2N (スルース弁+衝撃吸収式チェック弁)		CAC製SV スルース弁 + スイングチェック弁	ステンレス バルブセット	ステンレス バルブセット	
	V-10KL	V-10K	V2-10KL	V2-10K	V2N-10KL	V2N-10K	ねじ込み (クラス125)	SV-S	V-S	
フランジ形状	10Kうす形	10K並形	10Kうす形	10K並形	10Kうす形	10K並形	ねじ込み (クラス125)	ねじ込み	10K並形	
口 径 (mm)	40~150		40~100		40~100		25・32	25・32・40・50	40~150	
構成	スルース弁	VS-10KL	VS3-10K	VS-10KL	VS3-10K	VSN-10KL	VSN-10K	CAC製スルース弁	SCS製ボール弁	SCS製ボール弁
部品※	チェック弁	VC-10KL-B	VC3-10K-B	VC-10KL	VC-10K	VCN-10KL	VCN-10K	CAC製チェック弁	SCS製チェック弁	SCS製チェック弁
最高使用圧力MPa	0.69	1.4	0.69	1.4	0.69	1.4	0.98	0.98	1.4	
液 温	0~80℃		0~80℃		0~40℃		0~90℃	0~90℃	0~90℃	

※この他に、ボルト、ナット、パッキン、ゲージ取付部品が含まれます。

■種 類

口 径 mm	バルブセットV		バルブセットV2		バルブセットV2N		バルブセットSV	バルブセットSV-S	バルブセットV-S
	V-10KL	V-10K	V2-10KL	V2-10K	V2N-10KL	V2N-10K			
25	—	—	—	—	—	—	○	○	—
32	—	—	—	—	—	—	○	○	—
40	○	○	○	○	○	○	—	○	○
50	○	○	○	○	○	○	—	○	○
65	○	○	○	○	○	○	—	—	○
80	○	○	○	○	○	○	—	—	○
100	○	○	○	○	○	○	—	—	○
125	○	○	—	—	—	—	—	—	○
150	○	○	—	—	—	—	—	—	○
備 考	鉛水質基準適合品		鉛水質基準適合品		浸出性能基準適合品		—	—	浸出性能基準適合品

付属部品