

付属部品

基礎ボルトセット

●SS400

品名	基礎ボルト	ボルト・ナット 個数
基礎ボルトセット	M10×125	4
基礎ボルトセット	M10×160	4
基礎ボルトセット	M12×160	4
基礎ボルトセット	M12×250	3
基礎ボルトセット	M12×250	4
基礎ボルトセット	M12×250	6
基礎ボルトセット	M12×250	8
基礎ボルトセット	M16×200	4
基礎ボルトセット	M16×200	6
基礎ボルトセット	M16×315	4
基礎ボルトセット	M16×315	8
基礎ボルトセット	M20×250	4
基礎ボルトセット	M20×250	6
基礎ボルトセット	M20×400	3
基礎ボルトセット	M20×500	3
基礎ボルトセット	M24×315	4
基礎ボルトセット	M24×630	3

●SUS304

品名	基礎ボルト	ボルト・ナット 個数
基礎ボルトセット	M10×160	4
基礎ボルトセット	M12×160	4
基礎ボルトセット	M16×200	4
基礎ボルトセット	M16×200	6
基礎ボルトセット	M16×200	10
基礎ボルトセット	M16×315	3
基礎ボルトセット	M20×250	4
基礎ボルトセット	M20×250	6
基礎ボルトセット	M20×400	3
基礎ボルトセット	M20×500	3
基礎ボルトセット	M24×630	3

※形状は全てL型となります。

付属部品

ポンプ用ヒータ

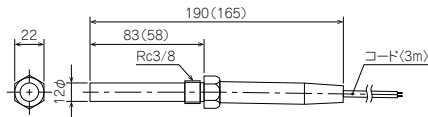
■用途

- 凍結によるポンプ破損防止。
- ポンプ用ヒータ (3mコード付)



■特長

- 専用のサーモスタット使用により確実な動作。
- 制御盤との組合せによりヒータの断線チェック可能。

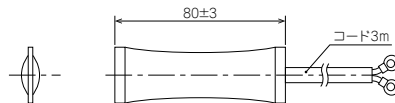


() 内寸法はEH2-112の場合

形式	定格容量(W)	定格電圧(V)	定格周波数(Hz)	被加熱物	周囲温度状態	質量(kg)
EH2-111	110	100	50/60	清水	-30℃~40℃※	0.55
EH2-112		200				0.5
EH2-201	200	100	50/60	清水	-30℃~40℃※	0.55
EH2-202		200				0.55

③ポンプ用ヒータにはET6形サーモスタットが標準付属されます。
※ヒータの設置可能温度であり、凍結防止可能温度ではありません。

●サーモスタット(3mコード付)



形式	定格電圧(V)	定格電流(A)	動作温度	周囲温度状態	質量(kg)
ET6	125/250	5/2.5	ON 4℃ OFF 12℃	-30℃~40℃	0.17

●ヒータ制御盤(屋内設置)



ECH3形

形式	定格容量(W)	定格電圧(V)	定格周波数(Hz)	動作温度	表示装置	外部警報端子	周囲温度状態
ECH3-0.4T	50~440 (100V用は 50~220)	AC200	50/60	ON : 2~5℃ OFF : 6~12℃	電源、 通電断線表示	無電圧	-5℃ ~ 40℃
ECH4-0.4		AC100/200			—	—	

ポンプ用ヒータと組合せて使用します。(サーモ内蔵のためET6は不用です)

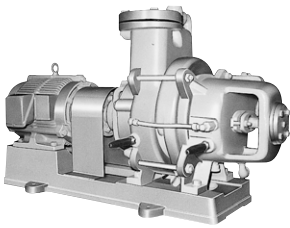
- ①ヒータの断線検出 (ECH3)
- ②通電チェック (ECH3)
- ③温度感知器内蔵
- ④故障出力端子 (ECH3)

■ヒータ適用表 ②機種によりヒータ取付部品が別途必要となります。

ポンプ	口径(mm)	32	40	50	65	80	100	125	150
GN2-C		110W1本	110W1本	110W1本	—	—	—	—	—
KN(2)-C		110W1本	110W1本	110W1本	110W1本	—	—	—	—
GS $\frac{3}{4}$ -C	($\phi 18$ W1本)	110W1本	110W1本	110W1本	110W1本	200W1本	200W1本	—	—
FS		—	—	110W1本	200W1本	200W1本	200W1本	200W1本	200W1本
KS		—	110W2本	110W2本	110W2本	110W2本	—	—	—
TVS		—	110W2本	110W2本	200W2本	200W2本	200W2本	200W2本	200W2本
T、TN、KTY(2)		—	110W2本	110W2本	200W2本	200W2本	200W2本	200W2本	200W2本
KTK-(H)C,KTK-(H)M		—	200W1本	200W1本	200W1本	200W1本	200W1本	—	—

・上記適用表は周囲温度-10℃の場合のものであります。

●取付例



TVS形の場合

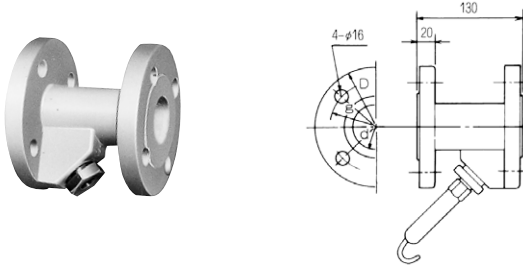


GS2-C形の場合

- ・サーモスタットをご使用の場合には接着テープ等を用いてポンプ表面に取付けてください。
- ・ポンプ凍結防止装置のご使用について「EH2形ポンプ用ヒータをつければ凍結破損が全て防止できる」という訳にはいきません。他の装置との併用や設備面(配管やバルブの保温)で対策を講ずる必要があります。またタービンポンプのシールパイプ部の凍結発生等は起きます。

●ヒータ取付部品

- ・ヒータ取付配管セット(GN2-C形用)

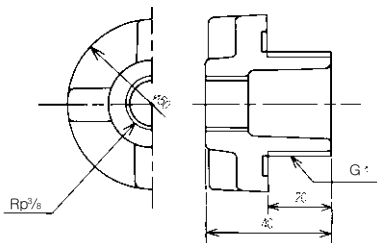


単位：mm

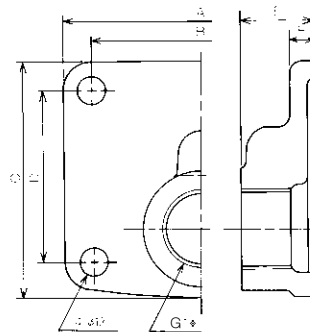
口径(d)	g	D
32	100	135
40	105	140
50	120	155

- ・ヒータ取付用1× $\frac{3}{8}$ ブッシング

適用機種：GS $\frac{3}{4}$ -C、GS-M、FS、JSB3形



- ・FS用ヒータ取付用カバー



※ヒータ取付用ブッシングを使用してください。

単位：mm

品名	A	B	C	D	E	F
FS-50・65用カバー	114	90	97	70	30	10
FS-80用カバー	134	110	114	90	30	10
FS-100~150用カバー	144	120	124	100	30	10

③海水用のFSZ形には対応していません。