

■用途

ポンプの自動運転
(水中ポンプ・地上汎用ポンプ等とセットしてください。)

■特長

- (1)ボイラー及び圧力容器安全規則による高圧用圧力タンクです。(第二種圧力容器)
- (2)形状は縦形で据付スペースをとりません。
- (3)PT4形には、内面塗装の異なるA仕様・B仕様があります。
(A仕様：浸出性能基準適合 B仕様：一般給水用)
- (4)PT4形A仕様及びB仕様2,100L以上のタンクにはマンホールが付いています。



PT4形

PT6B形

③写真の圧力スイッチ、圧力計、ゲージ
コックは付属されていません。
別途お買い求めください。

■種類：高圧用(第二種圧力容器)

形式	液温	容量(L)	形状		塗装	
			脚	マンホール	内面	外面
PT4A	0~40℃ (但し、凍結なきこと)	640・1300・2100・2850・4200	付	有	エポキシ樹脂(膜厚0.4mm以上)	下塗：エポキシ樹脂
PT4B		260・640・1300・2100・2850・4200	付	2100以上に有	アルキド樹脂	上塗：ウレタン樹脂
PT6B		100・260・550・1100	付	なし	アルキド樹脂	下塗：エポキシ樹脂 上塗：アクリルラッカー

■標準付属品

形式	安全弁 (取付部品付)	相フランジ	ドレン用スルース弁	自動排気弁 (取付部品付)	圧力計 取付部品	圧力スイッチ 取付部品
PT4 ^A	○	○	○	○	○	○
PT6B	○	ねじ込み	—	—	○	○

■特別付属品(オプション)

- 圧力計 ●圧力スイッチ ●スルース弁 ●チェック弁 ●基本ボルト
- PT6B用排気弁セット(排気弁VHL4、スルース弁、ニップル、エルボ、直管)

※圧力計(面径φ75)
圧力計取付部品
スルース弁
チェック弁
圧力スイッチ(PS13-1.2K)
圧力スイッチ取付部品

■仕様表

	形式	口径 mm	容量 L	板厚			最高 使用圧力 MPa	常用 圧力 MPa	試験 圧力 MPa
				上鏡板 mm	下鏡板 mm	側板 mm			
P T 4	PT4 ^A _B -26-6K- ²⁵ / ₃₂	25(相フランジ付) 32(相フランジ付)	260	4.5	4.5	4.5	0.68	0.59	1.02
	PT4 ^A _B -64-4K-40	40(相フランジ付)	640	4.5	4.5	4.5	0.46	0.39	0.69
	PT4 ^A _B -64-6K-40	40(相フランジ付)	640	6	6	6	0.68	0.59	1.02
	PT4 ^A _B -130-4K-50	50(相フランジ付)	1300	6	6	6	0.46	0.39	0.69
	PT4 ^A _B -130-6K-50	50(相フランジ付)	1300	9	9	9	0.68	0.59	1.02
	PT4 ^A _B -130-4K-65	65(相フランジ付)	1300	6	6	6	0.46	0.39	0.69
	PT4 ^A _B -130-6K-65	65(相フランジ付)	1300	9	9	9	0.68	0.59	1.02
	PT4 ^A _B -210-4K-80	80(相フランジ付)	2100	6	6	6	0.46	0.39	0.69
	PT4 ^A _B -210-6K-80	80(相フランジ付)	2100	9	9	9	0.68	0.59	1.02
	PT4 ^A _B -285-4K-100	100(相フランジ付)	2850	9	9	9	0.46	0.39	0.69
	PT4 ^A _B -285-6K-100	100(相フランジ付)	2850	12	12	12	0.68	0.59	1.02
	PT4 ^A _B -420-4K-125	125(相フランジ付)	4200	9	9	9	0.46	0.39	0.69
	PT4 ^A _B -420-6K-125	125(相フランジ付)	4200	12	12	12	0.68	0.59	1.02
	PT4 ^A _B -420-4K-150	150(相フランジ付)	4200	9	9	9	0.46	0.39	0.69
PT4 ^A _B -420-6K-150	150(相フランジ付)	4200	12	12	12	0.68	0.59	1.02	
P T 6 B	PT6B-10-3.5K-32	32(ブッシング付)	100	3.2	3.2	3.2	0.40	0.34	0.60
	PT6B-10-3.5K-40	40(ブッシング付)							
	PT6B-26-3.5K-32	32(ブッシング付)	260	3.2	3.2	3.2	0.40	0.34	0.60
	PT6B-26-3.5K-40	40(ブッシング付)							
	PT6B-26-3.5K-50	50(ブッシング付)							
	PT6B-55-3.5K-32	32(ブッシング付)	550	3.2	3.2	3.2	0.40	0.34	0.60
	PT6B-55-3.5K-40	40(ブッシング付)							
	PT6B-55-3.5K-50	50(ブッシング付)							
PT6B-110-4K-50	50(ブッシング付)	1100	6	6	6	0.46	0.39	0.69	
PT6B-110-4K-65	65(ブッシング付)								

PT4^A_B-64~210には、常用圧力0.78MPa(ブッシング付)もあります。

③最高使用圧力以上では絶対使用しないでください。破裂する恐れがあります。

当圧力タンクに使用する圧力計に最高使用圧力を示す表示をしてください。

■寸法図 実施計画に際しましては納入仕様書をご請求ください。

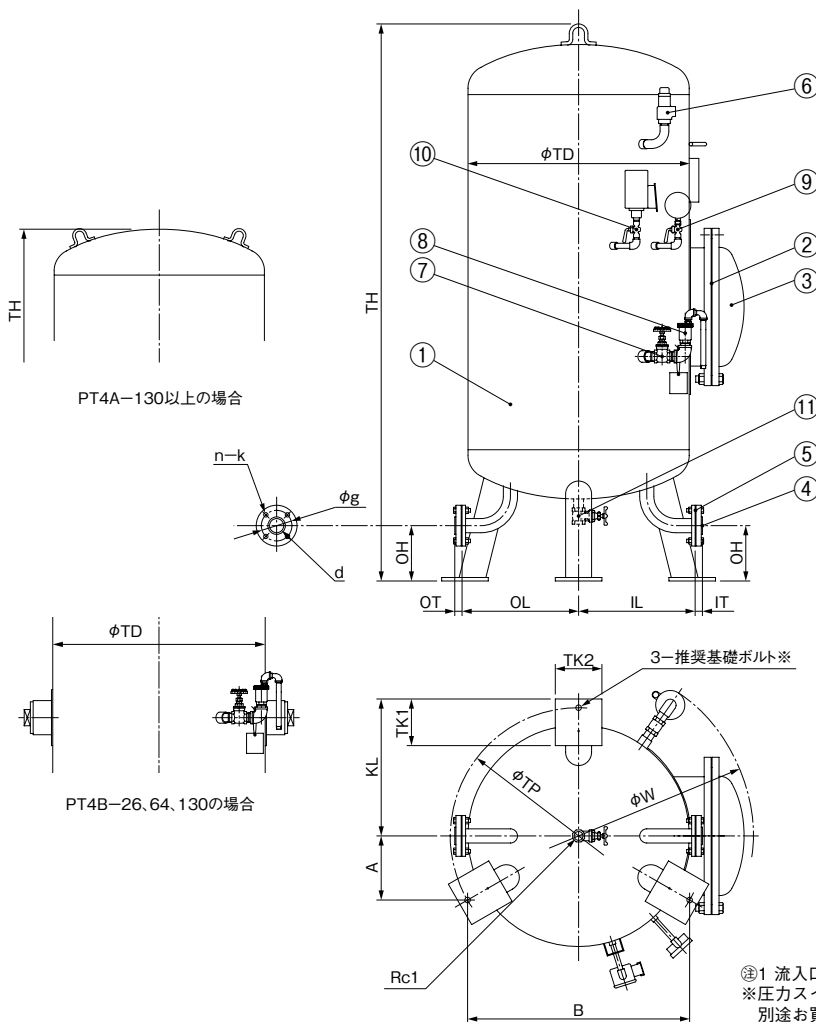
●PT4形

No	名称	数量	材料	備考
1	圧力タンク本体	1	SS400	
2	フランジパッキン	1	NR	
3	カバー	1	SS400	
4	フランジ	2	FC	
5	フランジパッキン	2	EPDM	
6	安全弁	1	(CAC406)	Rc3/4
7	スルース弁	1	(CAC406)	
8	排気弁	1	(CAC406C)	
9	コック	1	(C3771)	G ³ /8
10	コック	1	(C3771)	G ³ /8
11	スルース弁	1	(CAC406)	ドレン

●フランジ

単位：mm

口径	d	g	n	k
25	Rc1	100	4	M12
32	Rc1 ¹ / ₄	100	4	M12
40	Rc1 ¹ / ₂	105	4	M12
50	Rc2	120	4	M12
65	Rc2 ¹ / ₂	140	4	M12
80	Rc3	150	8	M12
100	Rc4	175	8	M12
125	Rc5	210	8	M16
150	Rc6	240	8	M16

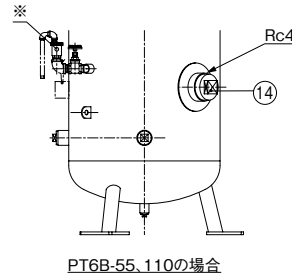
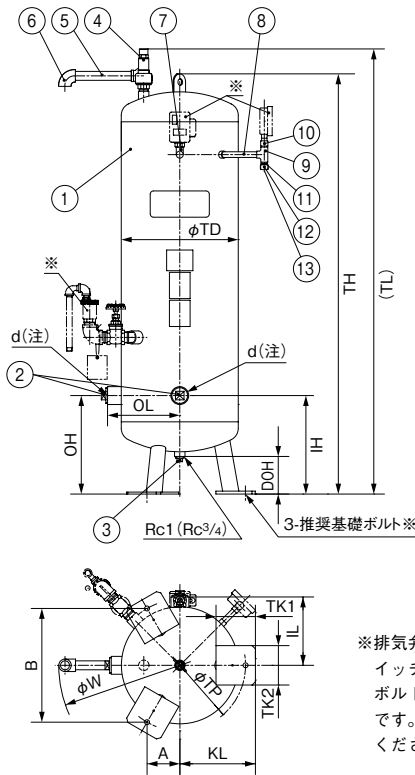


① 流入口、流出口はどちら向きでも使用できます。
 ※圧力スイッチ、圧力計、基礎ボルトは特別付属品です。
 別途お買い求めください。

単位：mm

口径	形式	容量(L)	OH	OL/IL	IT/OT	TD	W	TH	TP	A	B	KL	TK1	TK2	質量(kg)	基礎ボルト※
25	PT4B-26-6K-25	260	130	300	25	559	997	1470	640	160	554	340	110	110	112	M12×250
32	PT4B-26-6K-32	260	130	300	25	559	997	1470	640	160	554	340	110	110	112	M12×250
40	PT4 ³ / ₈ -64-4K-40	640	190	400	25	759	1197	1912	880	220	762	470	160	160	235	M16×315
40	PT4 ³ / ₈ -64-6K-40	640	190	400	25	762	1200	1915	880	220	762	470	160	160	285	M16×315
50	PT4 ³ / ₈ -130-4K-50	1300	190	500	27	962	1400	2244	1100	275	953	580	200	200	420	M20×400
50	PT4 ³ / ₈ -130-6K-50	1300	190	500	27	968	1406	2264	1100	275	953	580	200	200	570	M20×400
65	PT4 ³ / ₈ -130-4K-65	1300	190	500	31	962	1400	2244	1100	275	953	580	200	200	367	M20×400
65	PT4 ³ / ₈ -130-6K-65	1300	190	500	31	968	1406	2264	1100	275	953	580	200	200	575	M20×400
80	PT4 ³ / ₈ -210-4K-80	2100	200	650	33	1212	1650	2338	1300	325	1126	700	250	250	545	M20×500
80	PT4 ³ / ₈ -210-6K-80	2100	200	650	33	1218	1656	2358	1300	325	1126	700	250	250	745	M20×500
100	PT4 ³ / ₈ -285-4K-100	2850	200	750	39	1418	1856	2416	1500	375	1299	800	300	300	895	M24×630
100	PT4 ³ / ₈ -285-6K-100	2850	200	750	39	1424	1862	2440	1500	375	1299	800	300	300	1155	M24×630
125	PT4 ³ / ₈ -420-4K-125	4200	200	850	43	1618	2056	2692	1700	425	1472	900	300	300	1145	M24×630
125	PT4 ³ / ₈ -420-6K-125	4200	200	850	43	1624	2062	2716	1700	425	1472	900	300	300	1475	M24×630
150	PT4 ³ / ₈ -420-4K-150	4200	200	850	43	1618	2056	2692	1700	425	1472	900	300	300	1155	M24×630
150	PT4 ³ / ₈ -420-6K-150	4200	200	850	43	1624	2062	2716	1700	425	1472	900	300	300	1485	M24×630

●PT6B形



() 内はPT6B-10-3形の場合

No	名 称	No	名 称
1	圧力タンク本体	8	直管
2	プラグ(又はブッシング)	9	T
3	プラグ	10	めすおすソケット
4	安全弁	11	ニップル
5	直管	12	キャップ
6	エルボ	13	パッキン
7	エルボ	14	プラグ

※排気弁セット、圧カス
イッチ、圧力計、基礎
ボルトは、特別付属品
です。別途お買い求め
ください。

②dの流入口、流出口は、どちら向きでも使用できます。
また、それぞれ容易に取り外しが可能な配管施行をお勧めします。

単位：mm

口径	形 式	容量		組合せ寸法																質量 kg	推奨 基礎ボルト※
		L	IH	OH	IL	OL	d	DOH	TD	TH	TL	TP	A	B	W	KL	TK1	TK2			
32	PT6B-10-3.5K-32	100	300	300	220	220	Rc1 ^{1/4}	114	357	1285	1356	400	100	346	739	230	120	120	43	M12×160	
40	PT6B-10-3.5K-40	100	300	300	220	220	Rc1 ^{1/2}	114	357	1285	1356	400	100	346	739	230	120	120	43	M12×160	
32	PT6B-26-3.5K-32	260	350	350	300	300	Rc1 ^{1/4}	111	507	1588	1662	560	140	485	889	310	120	120	73	M12×160	
40	PT6B-26-3.5K-40	260	350	350	300	300	Rc1 ^{1/2}	111	507	1588	1662	560	140	485	889	310	120	120	73	M12×160	
50	PT6B-26-3.5K-50	260	350	350	300	300	Rc2	111	507	1588	1662	560	140	485	889	310	120	120	73	M12×160	
32	PT6B-55-3.5K-32	550	420	420	375	375	Rc1 ^{1/4}	115	657	1966	2028	800	200	693	1039	430	160	160	117	M16×200	
40	PT6B-55-3.5K-40	550	420	420	375	375	Rc1 ^{1/2}	115	657	1966	2028	800	200	693	1039	430	160	160	117	M16×200	
50	PT6B-55-3.5K-50	550	420	420	375	375	Rc2	115	657	1966	2028	800	200	693	1039	430	160	160	117	M16×200	
50	PT6B-110-4K-50	1100	720	720	535	535	Rc2	262	962	1992	2082	1100	275	953	1344	580	160	160	291	M16×315	
65	PT6B-110-4K-65	1100	720	720	535	535	Rc2 ^{1/2}	262	962	1992	2082	1100	275	953	1344	580	160	160	291	M16×315	

■圧力計・真空計・連成計



圧力計



真空計



連成計

ご使用圧力により区別ください。

圧力計・真空計が組合せてあります。

面 径 (mm)	75	100				
圧力区分 (MPa)	0.4	0.6	1.0	1.5	2.0	2.5

面 径 (mm)	75	100
目 盛 表 示	MPa	

面 径 (mm)	75	100				
圧力区分 (MPa)	0.4	0.6	1.0	1.5	2.0	2.5

■ゲージ取付用部品



14K用 (赤水防止タイプ) 28K用 (赤水防止タイプ)

・ゲージコック (又は止め弁)、エルボ、長ニップル

品 名	最高使用圧力 MPa	備 考
ゲージ取付部品セット	1.4	標準タイプ
ゲージ取付部品セット		赤水防止タイプ
ゲージ取付部品セット	2.7	オールステンレス
ゲージ取付部品セット		赤水防止タイプ