

RCD形 浸漬式多段クーラントポンプ

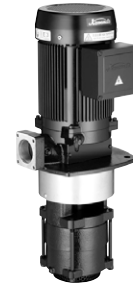
2極

■用 途

- 工作機械で発生したダーティ液を濾過装置等へ供給

■特 長

- (1) ケーシング材料にFCD500を採用し、摩耗に強く、過酷な環境下でも長寿命を実現。
- (2) メカニカルシールレス構造により、メカニカルシール破損による液体飛散の心配がありません。
- (3) IE1、IE3効率のモータを標準搭載。特別仕様として、各国高効率規制(中国GB2、米国UL & NEMA Premium (IE3)、韓国KS C)に対応可能です。
- (4) CEマーキング(機械指令、RoHS2指令)に対応しています。



■標準仕様

揚 液	液 質	水溶性・油性クーラント液 ※1
液 温	0~40℃	
使用粘 度	限 界	75mm ² /s以下 ※2
モ ー タ 種 類	電 源	全閉外扇屋内形、2極 三相 200V級/400V級
設 置 場 所		屋内、縦置き(横置き不可)
周 囲 条 件		温度：0~40℃ 湿度：90%RH以下(結露無きこと)

※1 清水での使用はできません。
 ※2 下記の特別仕様は使用粘度限界が異なります。
 高揚程仕様：60mm²/s以下
 UL&NEMA Premium仕様：32mm²/s以下

■特別仕様

高揚程仕様	RCD-H形	3.0kWのみ対応可能
省エネ仕様	RCD-T形	③標準仕様の性能とは異なります。
モ ー タ 仕 様 変 更	GB2/UL&NEMA Premium/KS C	
モ ー タ 端 子 箱 位 置 変 更	90°毎にご指定可能	

■特別付属品(オプション)

- 相フランジ

形式説明

RCD-40 A E 0.75 T4 RCD-40A0.75 K

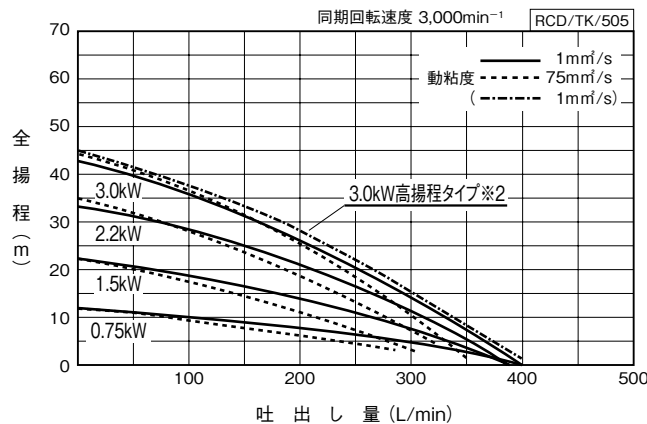
① ② ③ ④ ⑤ ⑥ ⑦

- ① ポンプ形式
 - ② 口径(mm)
 - ③ 脚長(A:標準、B:長脚)
 - ④ 効率(無:IE1、E:IE3)
 - ⑤ ポンプ公称出力(kW)
 - ⑥ 電圧(無:200V級、T4:400V級)
 - ⑦ モータ
- G:GB2(中国高効率規制)
 U:UL&NEMA Premium(米国高効率規制:UL対応品)
 K:KS C(韓国高効率規制)

■適用図 ※モータ規格別適用表はP.431を参照ください。

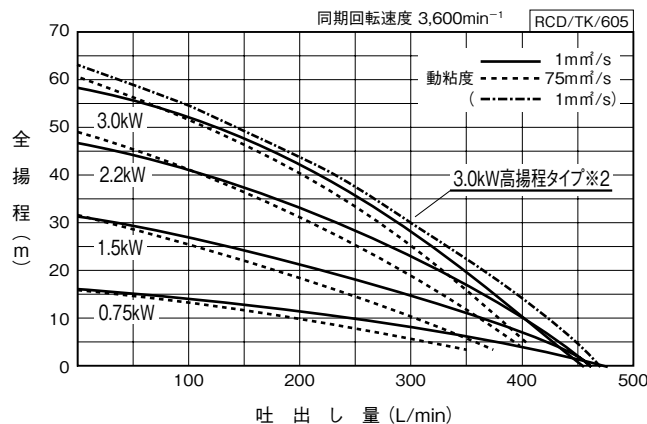
- RCD形 [50Hz運転]

図A



- [60Hz運転]

図B

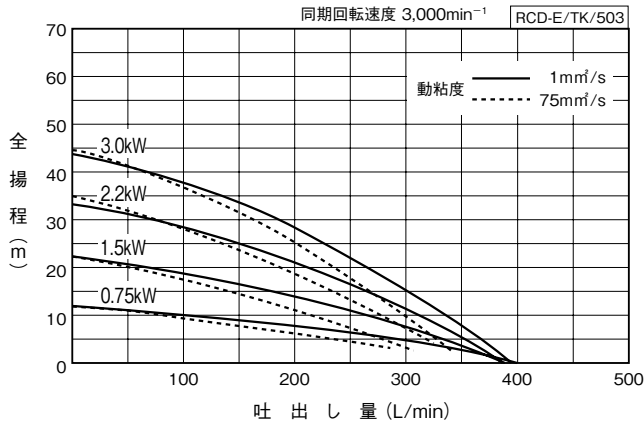


クーラント

■適用図

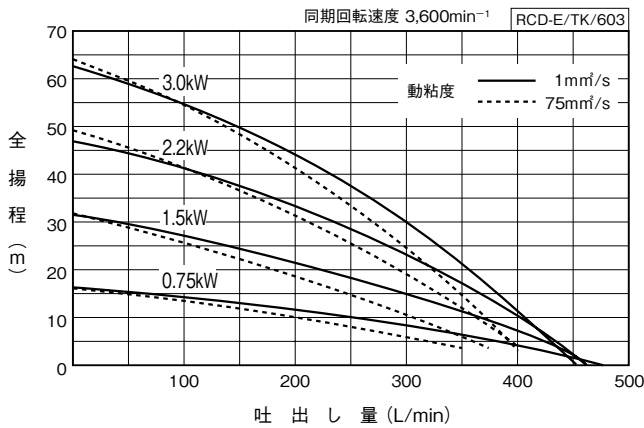
- RCD-E形
〔50Hz運転〕

図C



- 〔60Hz運転〕

図D



■適用図 モーター規格別適用表

形 式 (モーター規格)	運転周波数 (Hz)	適用図記号
RCD (IE1)	50	A
	60	B
RCD-E (IE3)	50	C
	60	D
RCD-G (GB2)	50のみ	A
RCD-U (UL&NEMA Premium)	60のみ	D
RCD-K (KS C)	60のみ	D

RCD/SI/002

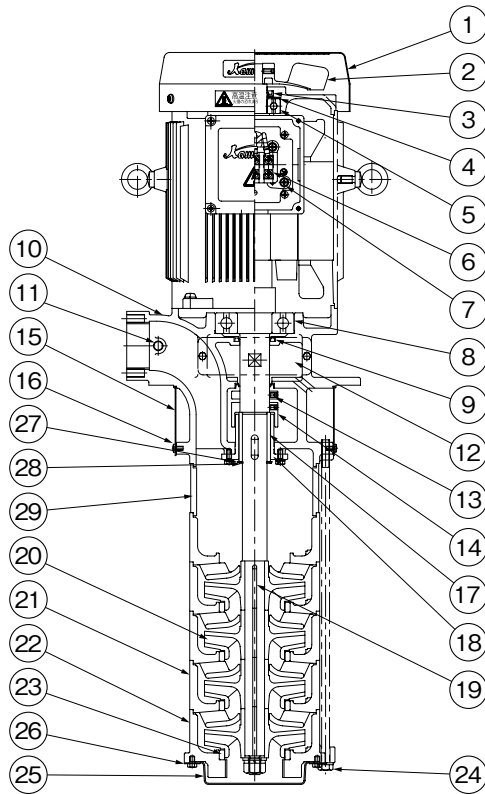
■仕様表

モータ規格 (適用図記号)	口径 mm	形 式	出力	周波数	電圧	電流	流量	全揚程
			kW	Hz	V	A	L/min	m
IE1 (A・B)	40	RCD-40A0.75	0.75	50	200	3.4	300	5
			60	200/220/230	4.7/4.4/4.2	300	8.5	
		RCD-40A(B)1.5	1.5	50	200	5.8	300	8
			60	200/220/230	8/7.6/7.4	300	15	
		RCD-40A(B)2.2	2.2	50	200	9	300	12
			60	200/220/230	12/11.5/11.5	300	23.5	
		RCD-40A(B)3.0	3.0	50	200	11	300	14
			60	200/220/230	15/14/14	300	28	
		RCD-40HA(B)3.0	3.0	50	200	11	300	15
			60	200/220/230	15.2/14/14	300	30	
RCD-40A0.75T4	0.75	50	380/400	1.7/1.7	300	5		
	60	400/440/460	2.4/2.2/2.1	300	8.5			
RCD-40A(B)1.5T4	1.5	50	380/400	2.9/2.9	300	8		
	60	400/440/460	4/3.8/3.7	300	15			
RCD-40A(B)2.2T4	2.2	50	380/400	4.3/4.5	300	12		
	60	400/440/460	6/5.7/5.7	300	23.5			
RCD-40A(B)3.0T4	3.0	50	380/400	5.4/5.5	300	14		
	60	400/440/460	7.5/7/7	300	28			
IE3 (C・D)	40	RCD-40AE0.75	0.75	50	200	3.1	300	5
			60	200/220/230	4.5/4.1/4	300	8.5	
		RCD-40A(B)E1.5	1.5	50	200	5.6	300	8
			60	200/220/230	8/7.4/7.2	300	15	
		RCD-40A(B)E2.2	2.2	50	200	8	300	12
			60	200/220/230	12/11/11	300	23.5	
		RCD-40A(B)E3.0	3.0	50	200	11.5	300	15
			60	200/220/230	16/15/14.5	300	30	
		RCD-40AE0.75T4	0.75	50	380/400	1.6/1.6	300	5
			60	400/440/460	2.3/2.1/2	300	8.5	
RCD-40A(B)E1.5T4	1.5	50	380/400	2.8/2.8	300	8		
	60	400/440/460	4/3.7/3.6	300	15			
RCD-40A(B)E2.2T4	2.2	50	380/400	4.1/4	300	12		
	60	400/440/460	6/5.5/5.4	300	23.5			
RCD-40A(B)E3.0T4	3.0	50	380/400	5.6/5.7	300	15		
	60	400/440/460	8/7.5/7.3	300	30			
GB2 (A)	40	RCD-40A0.75G	0.75	50	200	3.1	300	5
		RCD-40A(B)1.5G	1.5	50	200	5	300	8
		RCD-40A(B)2.2G	2.2	50	200	7.6	300	12
		RCD-40A(B)3.0G	3.0	50	200	9.3	300	14
		RCD-40A0.75GT4	0.75	50	380	1.6	300	5
		RCD-40A(B)1.5GT4	1.5	50	380	2.7	300	8
		RCD-40A(B)2.2GT4	2.2	50	380	4	300	12
		RCD-40A(B)3.0GT4	3.0	50	380	4.9	300	14
UL& NEMA Premium (D)	40	RCD-40A0.75U	0.75	60	208-230/460	3.8-3.5/1.8	300	8.5
		RCD-40A(B)1.5U	1.5	60	208-230/460	6.7-6.2/3.1	300	15
		RCD-40A(B)2.2U	2.2	60	208-230/460	9.9-9.3/4.7	300	23.5
		RCD-40A(B)3.0U	3.0	60	208-230/460	13.6-12.8/6.4	300	30
KS C (D)	40	RCD-40A0.75K	0.75	60	220/380	4.2/2.4	300	8.5
		RCD-40A(B)1.5K	1.5	60	220/380	7.3/4.2	300	15
		RCD-40A(B)2.2K	2.2	60	220/380	11.3/6.5	300	23.5
		RCD-40A(B)3.0K	3.0	60	220/380	14.7/8.5	300	30

※上記以外の電圧についてはお問合せください。

クーラント

■部品配置図例 ポンプの図は代表図であり、機種によって異なる場合があります。

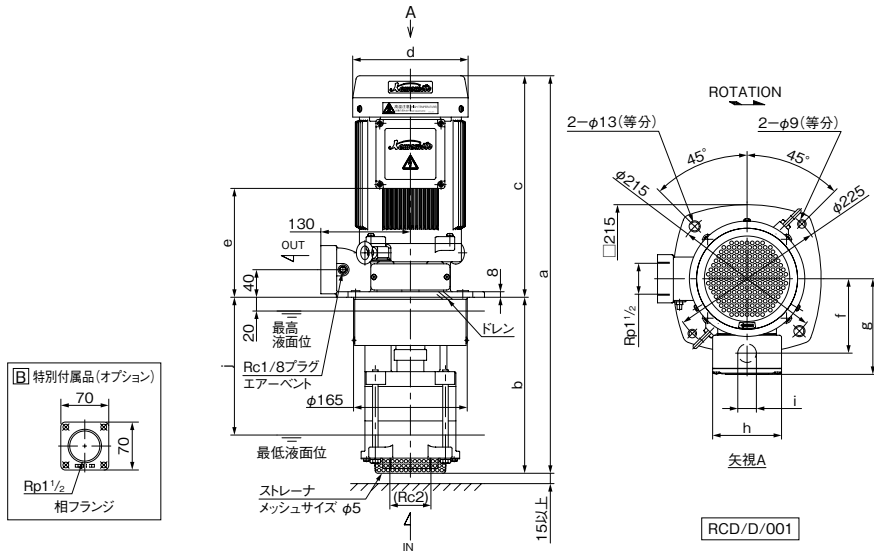


No.	名称	材料
1	ファンカバー	SPCC
2	ファン	PA
3	オイルシール	NBR
4	波形座金	SK-85M
5	玉軸受	_____
6	端子ねじ	SWRM
7	アースねじ	C2700
8	玉軸受	_____
9	オイルシール	NBR
10	吐出しケーシング	FC200
11	プラグ	SWCH10K
12	カバー	SPCC
13	水切つば	S45C
14	水切つば	SMF4040
15	カバー	SUS304
16	ねじ	SUS304
17	スリーブ※	SUS440
18	プッシュ	S45C
19	キー	S45C
20	インペラ	FC200
21	中間ケーシング	FCD500
22	吸込ケーシング	FCD500
23	ライナリング	SUS304
24	ボルト	SS400
25	ストレーナ	SPCC
26	平座金	SS400
27	シム	C2801P-1/2H
28	止め輪	SK5M
29	スペーサ※	STKM13A

※機種により異なります。

RCD/HC/002

■寸法図 実施計画に際しましては納入仕様書をご請求ください。



RCD/D/001

単位：mm

形式 (モータ規格)	出力 kW	組合せ寸法										質量 kg
		a	b	c	d	e	f	g	h	i	j	
RCD(IE1) RCD-G(GB2)	0.75	548	256	292	φ168	136	107	134	86	φ22	200	27
	1.5	578(728)	256(406)	322	φ168	158	108	139	100	φ27	200(350)	31(36)
	2.2	594(744)	256(406)	338	φ194	174	121	152	100	φ27	200(350)	39(44)
RCD-E(IE3) RCD-U(UL&NEMA Premium) RCD-K(KS C)	0.75	548	256	292	φ168	136	107	134	86	φ22	200	27
	1.5	578(728)	256(406)	322	φ168	158	108	139	100	φ27	200(350)	33(38)
	2.2	594(744)	256(406)	338	φ194	174	121	152	100	φ27	200(350)	40(45)
	3.0	674(774)	306(406)	368	φ194	204	121	152	100	φ27	250(350)	48(52)

※()内はBタイプ(長脚)の寸法になります。

RCD/d/002

クーラント