

HT形 手押しポンプ

■用途

・打込井戸や掘抜井戸に・地震などの災害の備えに

■標準仕様

液質	塩素イオン濃度 200mg/L以下 固形物濃度 50mg/L以下 固形物径 0.3mm以下 清水 (pH5.8~8.6) 0~40℃ (但し、凍結なきこと。5℃以下となる場合は、凍結防止対策をほどこしてください。)
材料	本体：FC 弁：ゴム

■仕様表 打込井戸用

HT/SI/004

呼称	形式	吸込揚程 m	揚水量 L/ストローク
32	HT32	-7	0.7
35	HT35	-7	0.8

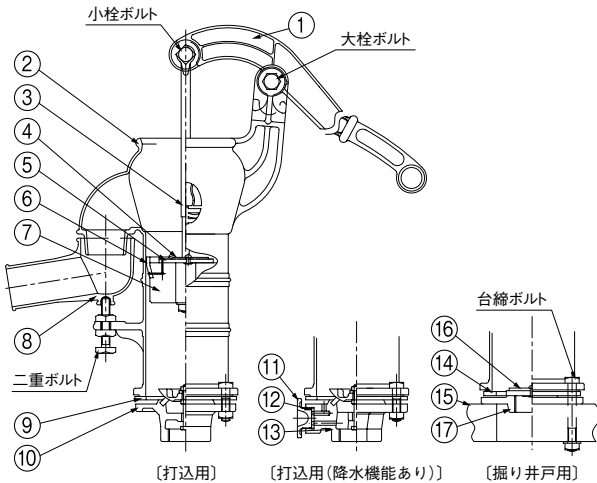
※呼称は、ケーシング内径を表す記号になります。
③吸込揚程は、配管損失を含みます。

■特殊仕様

- 降水機能あり
- 掘り井戸用(取付板あり) ●掘り井戸用(取付板なし)

■部品配置図例

ポンプの図は代表図であり、機種によって異なる場合があります。



No	名称	No	名称	No	名称
1	ハンドル	7	ダイヤフラム	13	角フランジ
2	ケーシング	8	エルボ	14	弁体付角パッキン
3	弁棒	9	角フランジパッキン	15	取付け板
4	角座金	10	角フランジ	16	平座金
5	弁体	11	プラグ	17	角フランジ
6	パッキン	12	パッキン		

HT/HC/003

■ご注意

- ご使用の際には、ケーシングと鉄柄との間に手指を挟まないように注意してください。けがをする恐れがあります。
- 配管が閉まっている状態で使用したり、急激な鉄柄の操作は行わないでください。鉄柄の急激な戻りでけがをする恐れがあります。



●HT形



●降水機能あり

●取付板あり

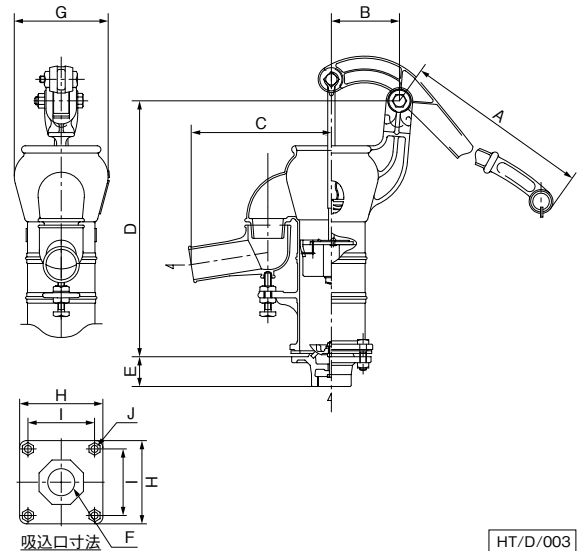
■特別付属品(オプション)

- ベース

※ベースをご使用の場合、ポンプは特殊仕様の掘り井戸用(取付板なし)をお選びください。

■寸法図(参考)

実施計画に際しましては納入仕様書をご請求ください。



HT/D/003

単位：mm

形式	A	B	C	D	E	F	G	H	I	J	質量 kg
HT32	R498	103	212	378	49	Rp1¼	142	120	96	4-M10	9.4
HT35	R598	108	218	398	54	Rp1½	152	135	106	4-M12	11.2

HT/d/002