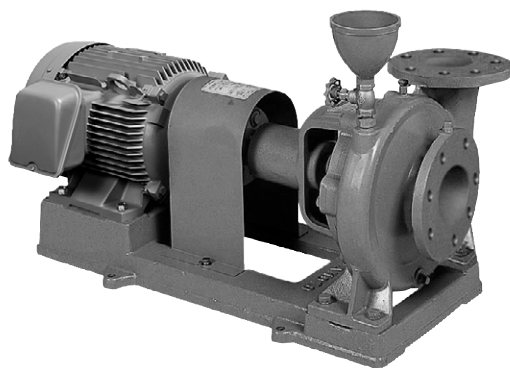


■用途

- 冷温水循環用・ビル設備冷却水用・一般農事用
(給水用途にご使用の場合はお問合せください。)

■特長

- (1) 構造が簡単で、配管を外さずに分解・組立が可能な Back Pull Out構造ですから、保守・点検が容易です。
- (2) 効率・吸上性能がよく、広い範囲にわたって使用いただけます。
- (3) 軸受は給油の必要がない密封ボールベアリングを使用。
- (4) 静かな運転音です。



■標準仕様

揚液	液質	清水 (pH5.8~8.6)
	液温	0~90℃ (凍結なきこと)
材 料	インペラ 主 軸 ケーシング	FC又はCAC406 SUS403 FC
モ ー タ	種 類 電 源 同期回転速度 効 率	全閉外扇屋内形 三相200V 50Hz:1,500min ⁻¹ 60Hz:1,800min ⁻¹ 0.75kW以上はプレミアム効率(IE3)
設 置 場 所	屋 内 (周囲温度/湿度、0~40℃/90%RH以下)	
構 造	インペラ 軸 封 軸 受	クローズ グランドパッキン 密封玉軸受
フ ラ ン ジ 形 状	JIS10Kうす形 (口径100mm以上の一部吐出側はJIS10K並形)	
塗装色 (マンセルNo.)	グレー (2.5PB5.1/0.8)	

■標準付属品

モ	—	タ	全閉外扇屋内形
ベ	—	ス	鋳鉄製又は鋼板製
カ ッ プ リ ン グ			
呼水ジョーゴ・呼水バルブ			
空 気 抜 弁			
カップリングカバー			

■特殊仕様

電 圧 変 更	例 400V or 440V
材 料 変 更	インペラCAC406※、主軸 SUS304
塗 装 色 変 更	指定色

※インペラCAC406は、標準品材料がFCの場合となります。

■許容押込圧力

0.3MPa

■吸込全揚程 (20℃)

口径 (mm)	吸込全揚程	
	50Hz	60Hz
40	-6m (-4.8m:0.4kW) 以内	-6m (-5.5m:50mm 0.75kW) 以内
50	-6m (-3.5m:0.4kW -5.5m:0.75kW) 以内	
65	-6m (-4.2m:0.75kW) 以内	
80	-6m (-4.8m:1.5kW) 以内	
100	-6m (-4.8m:2.2kW) 以内	-5.5m (-5m:150mm 7.5kW) 以内
125	-5.5m (-4.8m:3.7kW) 以内	
150	-5.5m (-5m:7.5kW以下) 以内	

■特別付属品 (オプション)

- チェック弁
- 吸込セット
- 防振架台
- 基礎ボルト
- クサビ (口径65mm以上用)
- スルース弁
- 圧力計
- 防振継手
- 異径管 (レジュース)
- フート弁
- 連成計
- バイブサイレンサー
- 相フランジセット

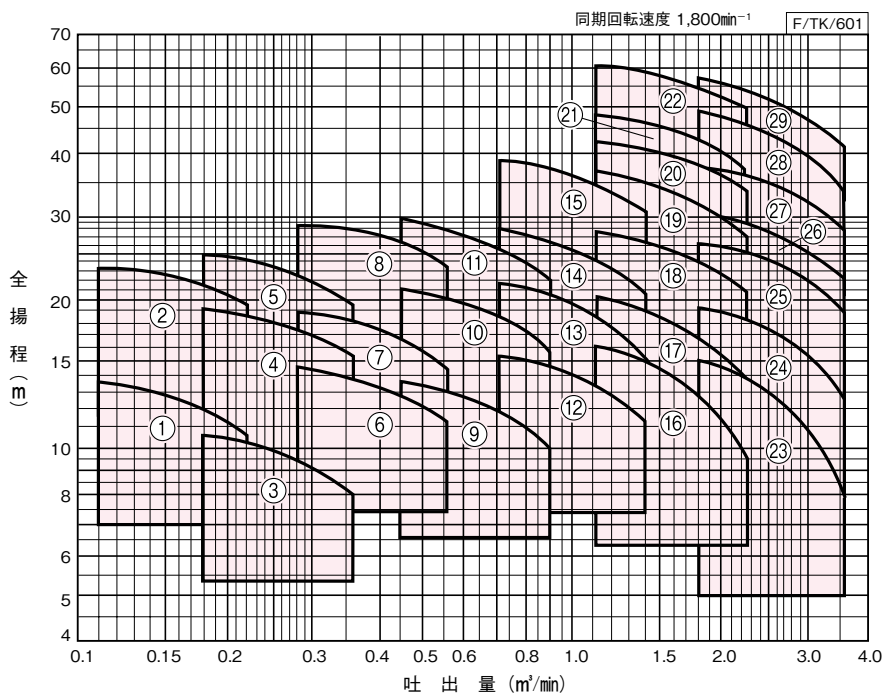
形式説明

F405ME0.75

① ② ③ ④ ⑤

- ① ポンプ形式
- ② 口径 (mm)
- ③ 周波数
(5: 50Hz 6: 60Hz)
- ④ E: トップランナーモータ
N: 標準モータ
- ⑤ モータ出力 (kW)

■適用図

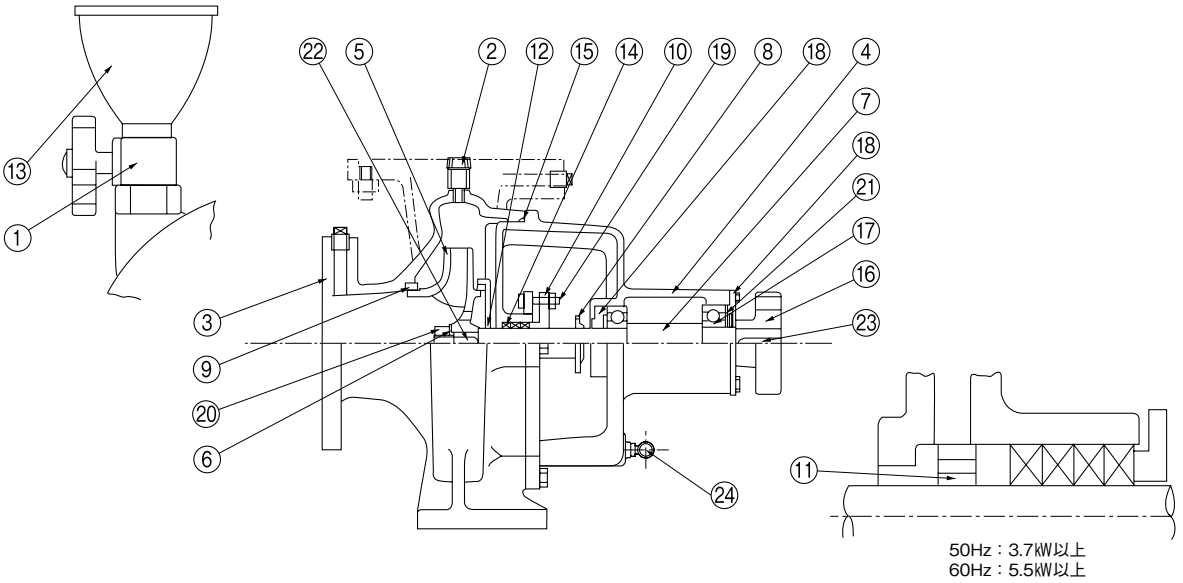


■仕様表

口径 mm	符号	形 式	モータ kW	標準三点仕様						防振架台適用表			
				吐出量		全揚程		吐出量				全揚程	
				m ³ /min	m	m ³ /min	m	m ³ /min	m			m ³ /min	m
40	1	F406ME0.75	0.75	0.11	13.5	0.16	12.5	0.22	10.5	QRE-02A	PX-75Z		
	2	F406ME1.5	1.5	0.11	23.2	0.16	22	0.22	19.5	QRE-02A	PX-75Z		
50	3	F506ME0.75	0.75	0.18	10.5	0.25	9.8	0.36	8	QRE-02A	PX-75Z		
	4	F506ME1.5	1.5	0.18	19	0.25	18	0.36	15.2	QRE-02A	PX-75Z		
	5	F506ME2.2	2.2	0.18	24.8	0.25	23.2	0.36	19.5	QRE-02A	PX-75Z		
65	6	F656ME1.5	1.5	0.28	14.5	0.4	13.2	0.56	11.2	QRE-02A	PX-75Z		
	7	F656ME2.2	2.2	0.28	18.8	0.4	17.5	0.56	14.5	QRE-02A	PX-75Z		
	8	F656ME3.7	3.7	0.28	28.8	0.4	27.2	0.56	23.2	QRE-02A	PX-85Z		
80	9	F806ME2.2	2.2	0.45	13.5	0.63	12.5	0.9	9.8	QRE-02A	PX-75Z		
	10	F806ME3.7	3.7	0.45	21	0.63	19.5	0.9	15.5	QRE-02A	PX-85Z		
	11	F806ME5.5	5.5	0.45	29.5	0.63	27.5	0.9	22	QRE-05A	PX-95Z		
100	12	F1006ME3.7	3.7	0.71	15.2	1.0	14	1.4	11.2	QRE-02A	PX-85Z		
	13	F1006ME5.5	5.5	0.71	21.5	1.0	19.5	1.4	15.2	QRE-05A	PX-95Z		
	14	F1006ME7.5	7.5	0.71	28	1.0	25.5	1.4	20.5	QRE-05D	PX-95Z		
	15	F1006ME11	11	0.71	38.2	1.0	35.5	1.4	30.5	QRE-06D	PX-110Z		
125	16	F1256ME5.5	5.5	1.12	16	1.6	14	2.24	9.5	QRE-05D	PX-95Z		
	17	F1256ME7.5	7.5	1.12	20	1.6	17.8	2.24	13.8	QRE-05D	PX-95Z		
	18	F1256ME11	11	1.12	27.5	1.6	25	2.24	20.8	QRE-06D	PX-110Z		
	19	F1256ME15	15	1.12	36.5	1.6	33	2.24	27	QRE-09B	PX-110Z		
	20	F1256ME18	18.5	1.12	42	1.6	39	2.24	33.5	QRE-12D	PX-120Z		
	21	F1256ME22	22	1.12	47.5	1.6	44	2.24	36.5	QRE-10B	PX-130Z		
	22	F1256ME30	30	1.12	60	1.6	56.5	2.24	49	QRE-13D	PX-130ZST		
150	23	F1506ME7.5	7.5	1.8	14.8	2.5	12.8	3.55	7.5	QRE-08B	PX-110Z		
	24	F1506ME11	11	1.8	19	2.5	17.5	3.55	12	QRE-08B	PX-110Z		
	25	F1506ME15	15	1.8	26	2.5	24	3.55	18.5	QRE-09B	PX-120Z		
	26	F1506ME18	18.5	1.8	30	2.5	27.5	3.55	22	QRE-12D	PX-120Z		
	27	F1506ME22	22	1.8	37	2.5	34.5	3.55	27.5	QRE-10B	PX-130Z		
	28	F1506ME30	30	1.8	48.5	2.5	43.5	3.55	32.5	QRE-13D	PX-S146Z		
	29	F1506ME37	37	1.8	56.5	2.5	51.5	3.55	41	PBKV-120-2007-03	PX-S146Z		

F形

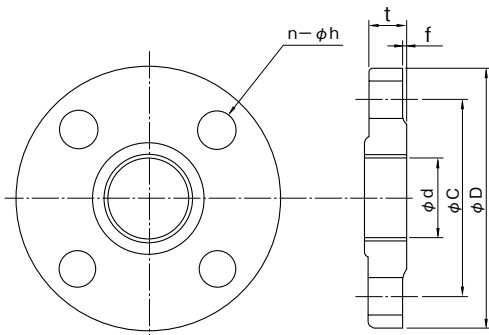
■部品配置図例



No	名称	材料	No	名称	材料
1	止め弁	—	13	呼び水じょうご	樹脂(ポリプロピレン)
2	排気弁	—	14	グランドパッキン	—
3	ケーシング	FC	15	Oリング	ゴム
4	軸受箱付カバー	FC	16	ブッシュ穴付軸継手	FC
5	インペラ	FC又はCAC406	17	玉軸受	—
6	インペラ座金	C1201	18	軸受カバー	FC
7	主軸	SUS403	19	Tボルト	C2700W
8	水切つば	ゴム	20	ナット	C3604
9	ライナリング	CAC406	21	波形座金	S65CM
10	パッキン押え	SUS304CP又はCAC406	22	キー	SUS403
11	ランタンリング	CAC406	23	キー	S45C
12	ブシュ	CAC406	24	めすおすエルボ	FCMB28

F/HC/000

■相フランジ寸法 (JIS10Kうす形、但し、口径100mm以上の一部吐出側はJIS10K並形)



下記の機種は、吐出側フランジがJIS10K並になります。

50Hz	口径100mm、11kW	60Hz	口径100mm、11kW
	口径125mm、11kW以上		口径125mm、15kW以上
	口径150mm、15kW以上		口径150mm、22kW以上

●JIS10Kうす形

単位: mm

口径 mm	d	C	D	t	f	n	h (適用ボルト)
40	Rc1½	105	140	18	2	4	15(M12)
50	Rc2	120	155	18	2	4	15(M12)
65	Rc2½	140	175	18	2	4	15(M12)
80	Rc3	150	185	18	2	8	15(M12)
100	Rc4	175	210	20	2	8	15(M12)
125	Rc5	210	250	22	2	8	20(M16)
150	Rc6	240	280	22	2	8	20(M16)

●JIS10K並形

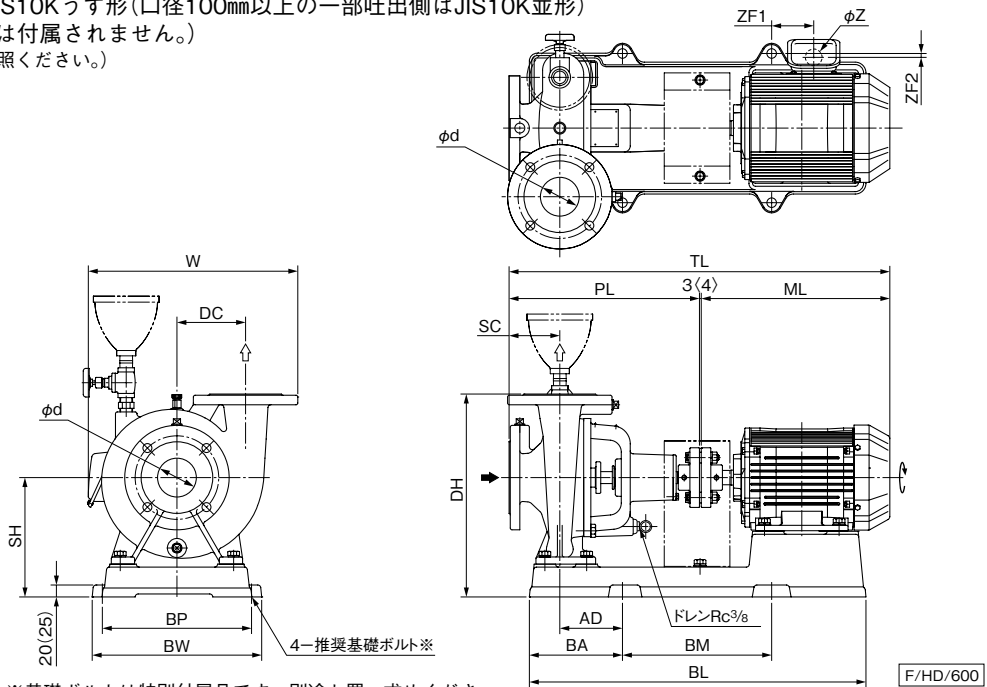
単位: mm

口径 mm	d	C	D	t	f	n	h (適用ボルト)
100	Rc4	175	210	24	2	8	20(M16)
125	Rc5	210	250	24	2	8	24(M20)
150	Rc6	240	280	26	2	8	24(M20)

④ 特別付属品です。別途お買い求めください。

■寸法図 実施計画に際しましては納入仕様書ご請求ください。

フランジ：JIS10Kうす形(口径100mm以上の一部吐出側はJIS10K並形)
(相フランジは付属されません。)
(寸法はP.73参照ください。)



※基礎ボルトは特別付属品です。別途お買い求めください。
・推奨基礎ボルトサイズ：M12×160 (M16×200)

() 内は7.5kW以上の場合です。
() 内は37kWの場合です。

単位：mm

口径 d	形 式	モータ kW	インペラ 材 料	ポンプ		ベース					組合せ寸法							質量 kg			
				SC	DC	PL	BL	BA	BM	BP	BW	DH	SH	TL	AD	W	ML		ZF1	ZF2	Z
40	F406ME0.75	0.75	FC	75	100	304	515	131	250	250	284	310	180	588	85	312	281	89	19	22	43
	F406ME1.5	1.5	CAC406	75	125	309	564	156	250	250	284	360	200	628	105	345	316	71	7	28	55
50	F506ME0.75	0.75	FC	80	100	309	515	131	250	250	284	305	180	593	85	320	281	89	19	22	44
	F506ME1.5	1.5		80	120	314	564	156	250	250	284	350	200	633	105	347	316	71	7	28	53
	F506ME2.2	2.2	CAC406	80	140	344	628	163	320	280	314	385	225	704	102	375	357	70	15	28	70
65	F656ME1.5	1.5	FC	85	115	322	564	156	250	250	284	340	200	641	105	352	316	71	7	28	54
	F656ME2.2	2.2		85	120	352	616	148	320	280	314	365	205	712	97	364	357	75	15	28	67
	F656ME3.7	3.7		90	140	359	632	158	320	310	344	390	225	735	102	400	373	89	17	28	81
80	F806ME2.2	2.2	FC	90	120	362	616	148	320	280	314	360	205	722	102	370	357	75	-15	28	67
	F806ME3.7	3.7		90	130	362	632	158	320	310	344	390	225	738	102	392	373	89	-17	28	81
	F806ME5.5	5.5		95	155	421	741	188	360	340	374	420	235	852	120	462	428	147	1	36	116
100	F1006ME3.7	3.7	FC	100	130	384	632	158	320	310	344	385	225	760	112	407	373	89	-17	28	78
	F1006ME5.5	5.5		100	150	436	741	188	360	340	374	410	235	867	125	469	428	147	1	36	114
	F1006ME7.5	7.5		100	165	436	785	189	400	340	386	458	268	905	123	484	466	147	1	36	136
	F1006ME11	11		100	170	467	899	204	500	380	426	498	288	1033	138	545	563	152	27	52	178
125	F1256ME5.5	5.5	FC	105	160	461	785	189	400	340	386	458	268	892	128	499	428	109	1	36	123
	F1256ME7.5	7.5		105	160	461	785	189	400	340	386	458	268	930	128	499	466	147	1	36	130
	F1256ME11	11		105	170	492	899	204	500	380	426	498	288	1058	143	565	563	152	27	52	185
	F1256ME15	15	110	190	487	951	214	500	380	426	528	308	1085	142	585	595	180	27	52	213	
	F1256ME18	18.5	110	190	484	1000	217	500	440	486	528	308	1152	142	607	665	82	18	65	297	
	F1256ME22	22	CAC406	110	210	538	1051	214	630	440	486	588	328	1206	140	627	665	3	18	65	350
	F1256ME30	30		110	210	538	1051	214	630	440	486	588	328	1279	140	578	738	86	118	78	381
150	F1506ME7.5	7.5	FC	110	170	513	822	209	400	340	386	488	288	982	155	524	466	157	1	36	142
	F1506ME11	11		110	170	517	899	204	500	380	426	488	288	1083	153	580	563	152	27	52	173
	F1506ME15	15		110	180	512	951	214	500	380	426	528	308	1110	152	590	595	180	27	52	215
	F1506ME18	18.5		110	180	512	1000	217	500	440	486	528	308	1177	152	612	662	82	18	65	300
	F1506ME22	22		115	200	553	1051	214	630	440	486	568	328	1221	140	632	665	8	18	65	328
	F1506ME30	30		115	220	567	1073	219	630	440	486	608	348	1308	140	603	738	72	118	78	384
	F1506ME37	37		115	220	575	1156	219	630	480	526	608	348	1423	140	623	844	13	138	78	483

① モータ端がベース内の場合、TL≥PL+3(4)+MLとなる。 ② 表中のマイナス寸法は、図と反対方向を表す。

F/Hd/601