

GE-2M・GEN-2M形 渦巻ポンプ

2極

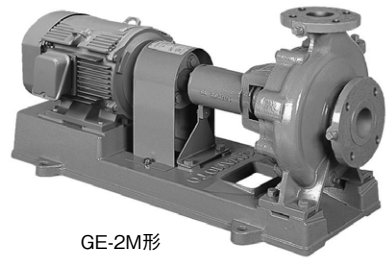
渦巻

■用途

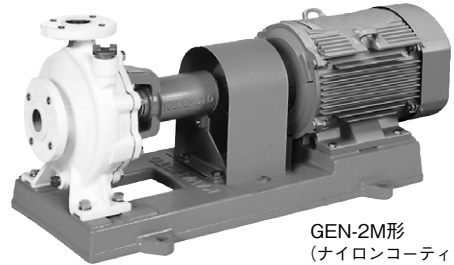
- 冷温水循環用・ビル設備冷却水用・一般農事用・一般工業用・その他一般揚水用
(給水用途にご使用の場合はお問合せください。)

■特長

- (1)2極モータ使用ポンプですから、小形・軽量で据付面積を少なくできます。
- (2)標準型(GE-2M形)のほか、ナイロンコーティング品(GEN-2M形)もあります。
- (3)軸封には、長寿命メカニカルシールを採用しています。
- (4)構造が簡単で配管を外さずに分解・組立が可能なBack Pull Out構造ですから保守・点検が容易です。
- (5)吐出口がポンプの上部中心にあるため荷重や据付に対して安定・有利です。
- (6)効率・吸上性能がよく広い範囲にわたって使用いただけます。
- (7) (一社) 公共建築協会の「横形遠心ポンプ」評価品です。(GE-2M形)
- (8)日本工業規格(JIS B 8313)に準拠しています。



GE-2M形



GEN-2M形
(ナイロンコーティング品)

■標準仕様

形 式		GE-2M	GEN-2M
揚 液	液 質	清水 (pH5.8~8.6)	清水 (pH5.8~8.6)
	液 温	0~90℃ (凍結なきこと)	0~40℃ (凍結なきこと)
材 料	インペラ	FC又はCAC406、SCS13	CAC406
	主 軸	SUS403 (接液部)	SUS316 (接液部)
	ケーシング	FC	FC+ナイロンコーティング
モ ー タ	種 類	全閉外扇屋内形	
	電 源	三相200V	
	同期回転速度	50Hz: 3,000min ⁻¹	60Hz: 3,600min ⁻¹
	効 率	0.75kW以上はプレミアム効率 (IE3)	
設 置 場 所		屋内 (周囲温度/湿度、0~40℃/90%RH以下)	
構 造	インペラ	クローズ	
	軸 封	メカニカルシール (SiC×カーボン)	
	軸 受	密封玉軸受	
フ ラ ン ジ 形 状		JIS10K並形	
塗 装 色 (マンセルNo.)		グレー (2.5PB5.1/0.8)	

■標準付属品

モ	—	タ	全閉外扇屋内形
ベ	—	ス	鋳鉄製
カ	ッ	プ	リング
			カバー付
呼	水	プ	ラ
			グ
			ラ
			グ

■特殊仕様

電 圧 変 更	例	400V or 440V
材 料 変 更 ^③	インペラCAC406、主軸 SUS316	
軸 封 部 変 更	グランドパッキン (GE-2M形のみ)	
塗 装 色 変 更	指定色	
屋 外 仕 様 [*]	モータ、軸受、ボルト、塗装変更	

^③主軸SUS316とグランドパッキンの組合せはできません。
インペラのCAC406への変更は、標準品材料がFCの場合となります。
^{*}GE-2M形メカニカルシールタイプのみ

■特別付属品 (オプション)

- 呼水ジョーゴ[※]
- 基礎ボルト
- 吸込セット
- 防振架台
- パイプサイレンサー
- 呼水ジョーゴ用止め弁[※]
- スルース弁
- 吸込異径管
- 防振継手
- くさび
- フート弁
- 吐出異径管
- 相フランジセット

[※]吸上げ使用の場合

■許容押込圧力^{*}

(1—締切圧力)MPa

^{*}仕様表をご覧ください。

■吸込全揚程 (20℃)

吸込口径 (mm)	吸込全揚程	
	50Hz	60Hz
65以下	-6m (-4.5m : 40mm 0.4kW, -0.5m : 50mm 0.4kW, -1.2m : 65mm 0.75kW) 以内	-6m (-1.2m : 0.4kW, -3.2m : 50mm 0.75kW, -4.2m : 65mm 1.5kW) 以内
80	-6m (-3.5m : 2.2kW) 以内	-5.5m (-4m : 3.7kW) 以内
100	-5m以内	-3m以内

形式説明

GEH-40×325M-2MN0.4

① ② ③ ④ ⑤ ⑥ ⑦ ⑧

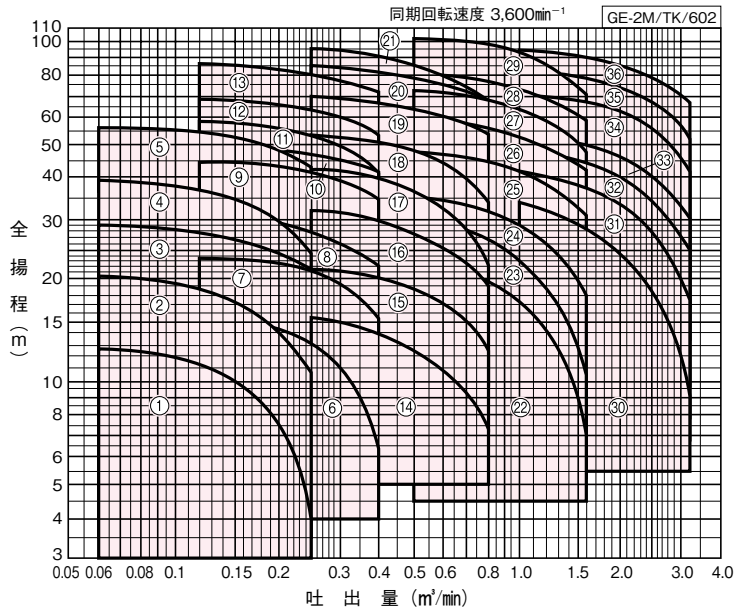
GEI405M2ME0.75

① ② ④ ⑤ ⑥ ⑦ ⑧

- ①ポンプ形式 (GEN:ナイロンコーティング)
- ②吸込口径 (mm)
- ③吐出口径 (mm)
- ④周波数 (5:50Hz 6:60Hz)
- ⑤軸封 (M:メカニカルシール G:グランドパッキン)
- ⑥モータ極数 (2極)
- ⑦E: トップランナーモータ
N: 標準全閉外扇屋内モータ
- ⑧モータ出力 (kW)

GE-2M・GEN-2M形

■適用図 (GE-2M形)



■仕様表 (GE-2M形)

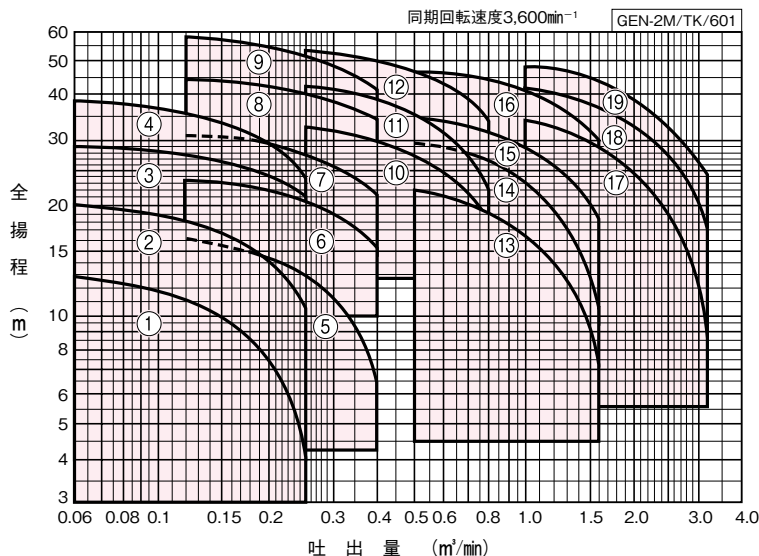
口径 mm	符号	形 式	モータ kW	標 準 三 点 仕 様						許容押込 圧 力 MPa	防振架台適用表	
				吐出量 m ³ /min	全揚程 m	吐出量 m ³ /min	全揚程 m	吐出量 m ³ /min	全揚程 m			
40 × 32	1	GEH-40×326M-2MN0.4	0.4	0.06	12.8	0.16	9.5	0.25	4.2	0.84	QRE-01A	PX-60ZY
	2	GEH406M2ME0.75	0.75	0.06	20	0.16	16.5	0.25	10.5	0.77	QRE-01A	PX-60Z
	3	GEI406M2ME1.5	1.5	0.06	29	0.16	26	0.25	21.5	0.68	QRE-02A	PX-75Z
	4	GEJ406M2ME2.2	2.2	0.06	39	0.16	33.5	0.25	24	0.58	QRE-02A	PX-85Z
	5	GEJ406M2ME3.7	3.7	0.06	55.5	0.16	51	0.25	42.5	0.40	QRE-02A	PX-85Z
50 × 40	6	GEH506M2ME0.75	0.75	0.12	16.2	0.25	13	0.4	6.2	0.80	QRE-01A	PX-60Z
	7	GEH506M2ME1.5	1.5	0.12	23.5	0.25	21	0.4	15.2	0.74	QRE-02A	PX-75Z
	8	GEI506M2ME2.2	2.2	0.12	31	0.25	27.8	0.4	21.8	0.67	QRE-04D	PX-85Z
	9	GEJ506M2ME3.7	3.7	0.12	44	0.25	41	0.4	34.5	0.54	QRE-04D	PX-95Z
	10	GEJ506M2ME5.5	5.5	0.12	50.5	0.25	47	0.4	41.5	0.47	QRE-04D	PX-95Z
	11	GEK506M2ME5.5	5.5	0.12	57.5	0.25	52.5	0.4	41.5	0.39	QRE-04D	PX-95Z
	12	GEK506M2ME7.5	7.5	0.12	69	0.25	63	0.4	53.5	0.25	QRE-04D	PX-95Z
65 × 50	13	GEK506M2ME11	11	0.12	86	0.25	80	0.4	72	0.098	QRE-05D	PX-110Z
	14	GEH656M2ME1.5	1.5	0.25	15.2	0.5	12.5	0.8	7.2	0.82	QRE-02A	PX-85Z
	15	GEH656M2ME2.2	2.2	0.25	21.2	0.5	18.2	0.8	12.2	0.76	QRE-02A	PX-85Z
	16	GEI656M2ME3.7	3.7	0.25	32	0.5	27.5	0.8	18.8	0.66	QRE-04D	PX-95Z
	17	GEJ656M2ME5.5	5.5	0.25	42	0.5	36	0.8	22	0.54	QRE-04D	PX-95Z
	18	GEJ656M2ME7.5	7.5	0.25	53.5	0.5	47.5	0.8	34	0.43	QRE-04D	PX-95Z
	19	GEK656M2ME11	11	0.25	70	0.5	64.5	0.8	53	0.26	QRE-05D	PX-110Z
	20	GEK656M2ME15	15	0.25	84	0.5	79	0.8	68	0.13	QRE-05D	PX-110Z
80 × 65	21	GEL656M2ME18	18.5	0.25	96	0.5	86	0.8	68	0	QRE-08F	PX-120Z
	22	GEH806M2ME3.7	3.7	0.5	22	1.0	17	1.6	7	0.74	QRE-02A	PX-85Z
	23	GEI806M2ME5.5	5.5	0.5	29.5	1.0	23	1.6	10.5	0.66	QRE-04D	PX-95Z
	24	GEI806M2ME7.5	7.5	0.5	35	1.0	29	1.6	18	0.61	QRE-04D	PX-95Z
	25	GEJ806M2ME11	11	0.5	47	1.0	41	1.6	30.5	0.50	QRE-05D	PX-110Z
	26	GEJ806M2ME15	15	0.5	60	1.0	53.5	1.6	42	0.36	QRE-05D	PX-110Z
	27	GEK806M2ME18	18.5	0.5	72	1.0	64	1.6	47.5	0.25	QRE-08F	PX-120Z
	28	GEK806M2ME22	22	0.5	81	1.0	73	1.6	59	0.15	QRE-08F	PX-120Z
	29	GEL806M2ME30	30	0.5	101	1.0	92	1.6	71	0	QRE-09F	PX-130Z

許容押込圧力を越える高押込用には、GD形 (P.57)、GDF形 (P.63) を選定ください。

口径 mm		符号	形 式	モータ kW	標 準 三 点 仕 様						許容押込 圧 力 MPa	防振架台適用表			
					吐出量		全揚程		吐出量					全揚程	
					m ³ /min	m	m ³ /min	m	m ³ /min	m				m ³ /min	m
100 × 80	30	GEI1006M2ME11	11	1.0	34	2.0	24.5	3.15	8.5	0.62	QRE-05D	PX-110Z			
	31	GEI1006M2ME15	15	1.0	41	2.0	33.5	3.15	17.5	0.54	QRE-05D	PX-110Z			
	32	GEJ1006M2ME18	18.5	1.0	48.5	2.0	39.5	3.15	24.5	0.46	QRE-08F	PX-120Z			
	33	GEJ1006M2ME22	22	1.0	55.5	2.0	46	3.15	29.5	0.39	QRE-08F	PX-120Z			
	34	GEK1006M2ME30	30	1.0	72	2.0	61.5	3.15	40.5	0.25	QRE-09F	PX-130Z			
	35	GEK1006M2ME37	37	1.0	84	2.0	73	3.15	52	0.12	QRE-10F	PX-130ZST			
	36	GEK1006M2ME45	45	1.0	93	2.0	85	3.15	66	0.049	QRE-10F	PX-S146Z			

許容押込圧力を越える高押込用には、GD形 (P.57)、GDF形 (P.63) を選定ください。

■適用図 (GEN-2M形)



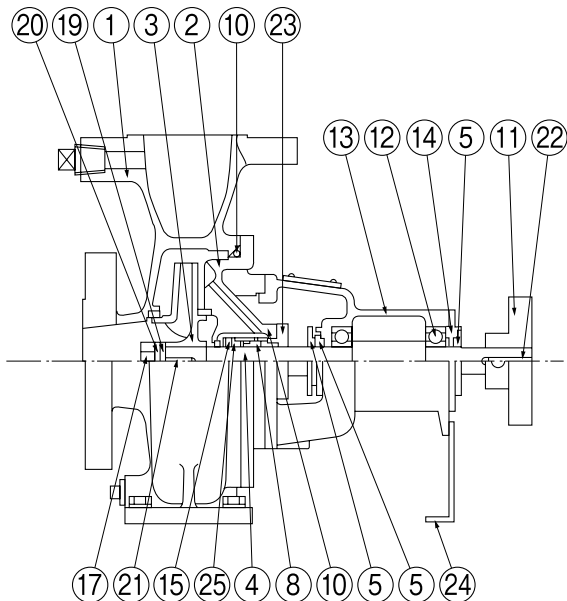
■仕様表 (GEN-2M形)

口径 mm		符号	形 式	モータ kW	標 準 三 点 仕 様						許容押込 圧 力 MPa	防振架台適用表			
					吐出量		全揚程		吐出量					全揚程	
					m ³ /min	m	m ³ /min	m	m ³ /min	m				m ³ /min	m
40 × 32	1	GEN-40×326M-2MNO.4	0.4	0.06	12.8	0.16	9.5	0.25	4.2	0.84	QRE-01A	PX-60Z			
	2	GEN406M2ME0.75	0.75	0.06	20	0.16	16.5	0.25	10.5	0.77	QRE-01A	PX-60Z			
	3	GEN406M2ME1.5	1.5	0.06	29	0.16	26	0.25	21.5	0.68	QRE-02A	PX-75Z			
	4	GEN406M2ME2.2	2.2	0.06	39	0.16	33.5	0.25	24	0.58	QRE-02A	PX-85Z			
50 × 40	5	GEN506M2ME0.75	0.75	0.12	16.2	0.25	13	0.4	6.2	0.80	QRE-01A	PX-60Z			
	6	GEN506M2ME1.5	1.5	0.12	23.5	0.25	21	0.4	15.2	0.74	QRE-02A	PX-75Z			
	7	GEN506M2ME2.2	2.2	0.12	31	0.25	27.8	0.4	21.8	0.67	QRE-04D	PX-85Z			
	8	GEN506M2ME3.7	3.7	0.12	44	0.25	41	0.4	34.5	0.54	QRE-04D	PX-95Z			
	9	GEN506M2ME5.5	5.5	0.12	57.5	0.25	52.5	0.4	41.5	0.39	QRE-04D	PX-95Z			
65 × 50	10	GEN656M2ME3.7	3.7	0.25	32	0.5	27.5	0.8	18.8	0.66	QRE-04D	PX-95Z			
	11	GEN656M2ME5.5	5.5	0.25	42	0.5	36	0.8	22	0.54	QRE-04D	PX-95Z			
	12	GEN656M2ME7.5	7.5	0.25	53.5	0.5	47.5	0.8	34	0.43	QRE-04D	PX-95Z			
80 × 65	13	GEN806M2ME3.7	3.7	0.5	22	1.0	17	1.6	7	0.74	QRE-02A	PX-85Z			
	14	GEN806M2ME5.5	5.5	0.5	29.5	1.0	23	1.6	10.5	0.66	QRE-04D	PX-95Z			
	15	GEN806M2ME7.5	7.5	0.5	35	1.0	29	1.6	18	0.61	QRE-04D	PX-95Z			
	16	GEN806M2ME11	11	0.5	47	1.0	41	1.6	30.5	0.50	QRE-05D	PX-110Z			
100 × 80	17	GEN1006M2ME11	11	1.0	34	2.0	24.5	3.15	8.5	0.62	QRE-05D	PX-110Z			
	18	GEN1006M2ME15	15	1.0	41	2.0	33.5	3.15	17.5	0.54	QRE-05D	PX-110Z			
	19	GEN1006M2ME18	18.5	1.0	48.5	2.0	39.5	3.15	24.5	0.46	QRE-08F	PX-120Z			

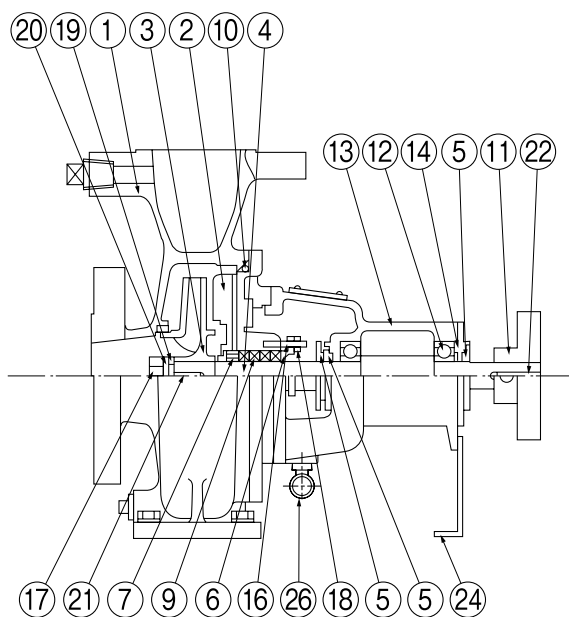
GE-2M・GEN-2M形

■部品配置図例

●メカニカルシール方式



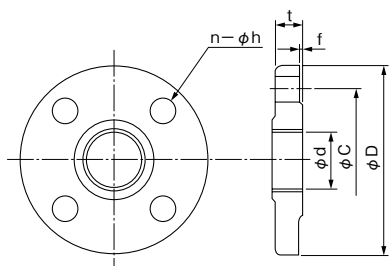
●グランドパッキン方式



No	名 称	材 料
1	ケーシング	FC
2	ケーシングカバー	FC
3	インペラ	FC又はCAC406、SCS13
4	主軸	SUS403 (GEN : SUS316)
5	水切つば	ゴム
6	パッキン押え	CAC406
7	ランタンリング	CAC406
8	メカニカルシール	_____
9	グランドパッキン	_____
10	Oリング	ゴム
11	軸継手本体	FC
12	玉軸受	_____
13	軸受箱	FC
14	軸受カバー	FC
15	くぼみ先止ねじ	SUS304
16	両ねじボルト	C3604
17	ナット	SUS304
18	ナット	C3604
19	平座金	SUS304
20	ばね座金	SUS304
21	キー	SUS403
22	キー	S45C
23	メカニカルシールカバー	CAC406 (GEN : SCS13)
24	支え	SPCC
25	ストッパーリング	SUS316
26	めすおすエルボ	FCMB28

GE-2M・GEN-2M/HC/001

■相フランジ寸法 (JIS10K並形)



単位：mm

口径 mm	d	C	D	t	f	n	h (適用ボルト)
32	Rc1¼	100	135	20	2	4	20 (M16)
40	Rc1½	105	140	20	2	4	20 (M16)
50	Rc2	120	155	20	2	4	20 (M16)
65	Rc2½	140	175	22	2	4	20 (M16)
80	Rc3	150	185	22	2	8	20 (M16)
100	Rc4	175	210	24	2	8	20 (M16)

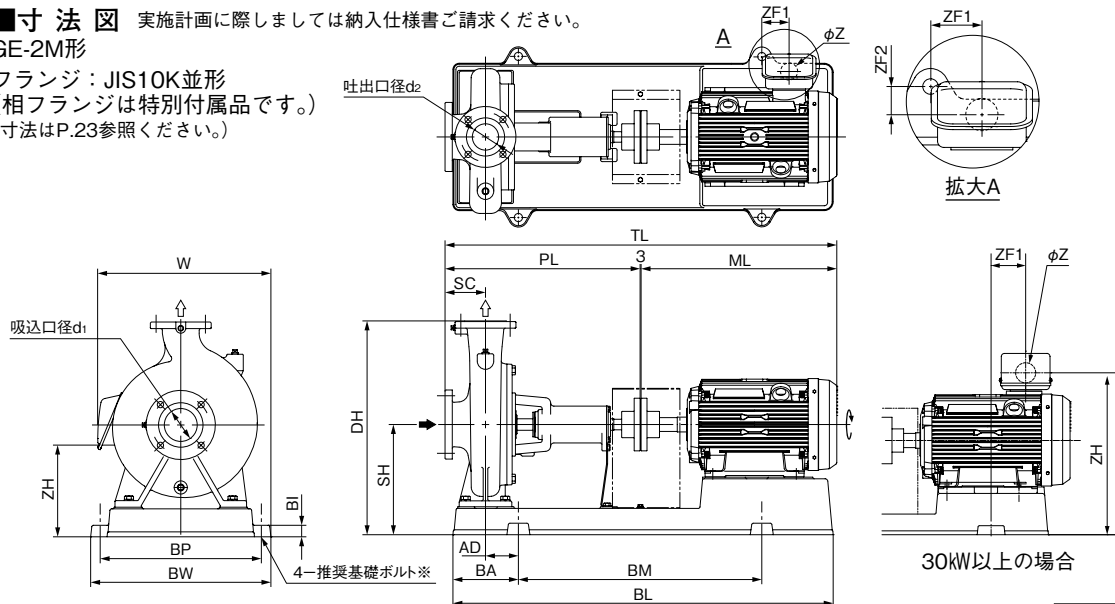
③ 特別付属品です。別途お買い求めください。

GE-2M・GEN-2M形

■寸法図 実施計画に際しましては納入仕様書をご請求ください。

GE-2M形

フランジ：JIS10K並形
(相フランジは特別付属品です。)
(寸法はP.23参照ください。)



※基礎ボルトは特別付属品です。別途お買い求めください。
・推奨基礎ボルトサイズ：P.25参照ください。

GE-2M/HD/000

単位：mm

吸入口径 d ₁	吐出口径 d ₂	形 式	モータ kW	インペラ 材 料	ポンプ		ベース						組合せ寸法								質量 kg		
					SC	PL	BI	BL	BA	BM	BP	BW	DH	SH	TL	AD	W	ML	ZF1	ZF2		ZH	Z
40	32	GEH-40×326M-2MN0.4	0.4	FC	65	265	20	467	82	300	200	236	280	155	506	35	-	238	29	29	151	12	31
		GEH406M2ME0.75	0.75		65	265	20	466	82	300	210	246	280	155	530	35	268	262	48	13	138	27	37
		GEI406M2ME1.5	1.5		65	265	20	516	92	330	230	266	307	167	580	45	291	312	50	17	154	27	44
		GEJ406M2ME2.2	2.2		80	360	25	648	112	420	290	336	347	187	675	50	-	312	35	-13	174	27	57
		GEJ406M2ME3.7	3.7		80	360	25	648	112	420	290	336	357	197	744	50	349	381	82	7	190	27	75
50	40	GEH506M2ME0.75	0.75	FC	65	265	20	468	82	300	230	266	317	177	530	35	278	262	48	3	160	27	39
		GEH506M2ME1.5	1.5		65	265	20	516	92	330	230	266	307	167	580	45	291	312	50	17	154	27	43
		GEI506M2ME2.2	2.2		80	440	25	726	127	480	290	336	307	167	755	60	-	312	45	-13	154	27	60
		GEJ506M2ME3.7	3.7		80	440	25	818	138	540	320	366	357	197	830	70	-	381	22	-8	190	27	85
		GEJ506M2ME5.5	5.5		80	440	25	816	138	540	350	396	357	197	894	70	-	451	67	-2	187	27	101
		GEK506M2ME5.5	5.5	80	440	25	819	138	540	350	396	405	225	894	70	-	451	67	-2	215	27	111	
		GEK506M2ME7.5	7.5	80	440	25	819	138	540	350	396	405	225	894	70	-	451	67	-2	215	27	118	
		GEK506M2ME11	11	SCS13	80	440	35	916	158	600	400	458	405	225	1018	90	496	575	101	23	207	56	141
		65	50	GEH656M2ME1.5	1.5	FC	80	360	20	646	112	420	230	266	307	167	675	45	291	312	40	17	154
GEH656M2ME2.2	2.2			80	360		20	648	112	420	260	296	307	167	675	45	306	312	40	2	154	56	51
GEI656M2ME3.7	3.7			80	440		25	816	138	540	320	366	317	177	828	70	-	381	22	-8	170	56	87
GEJ656M2ME5.5	5.5			80	440		25	816	138	540	350	396	357	197	894	70	-	451	67	-2	187	56	104
GEJ656M2ME7.5	7.5			80	440	25	816	138	540	350	396	357	197	894	70	-	451	67	-2	187	56	110	
GEK656M2ME11	11			CAC406	100	460	35	916	158	600	400	458	405	225	1038	90	496	575	101	23	207	56	156
GEK656M2ME15	15			100	460	35	916	158	600	400	458	405	225	1038	90	496	575	101	23	207	90	167	
GEL656M2ME18	18.5			SCS13	100	460	35	1018	178	660	400	458	470	245	1082	95	496	619	80	23	227	90	204
80	65	GEH806M2ME3.7	3.7	FC	100	380	25	648	112	420	290	336	357	197	764	50	349	381	82	7	190	27	80
		GEI806M2ME5.5	5.5		100	460	25	816	138	540	350	396	357	197	914	70	-	451	67	-2	187	27	111
		GEJ806M2ME7.5	7.5		100	460	25	816	138	540	350	396	357	197	914	70	-	451	67	-2	187	27	117
		GEJ806M2ME11	11		100	460	35	916	158	600	400	458	405	225	1038	90	496	575	101	23	207	56	154
		GEJ806M2ME15	15	100	460	35	916	158	600	400	458	405	225	1038	90	496	575	101	23	207	56	164	
		GEK806M2ME18	18.5	CAC406	100	460	35	1016	178	660	400	458	425	225	1082	110	496	619	65	23	207	56	195
		GEK806M2ME22	22	100	460	35	1018	180	660	440	498	445	245	1107	110	538	644	72	24	233	56	231	
		GEL806M2ME30	30	SCS13	100	460	35	1016	178	660	440	498	470	245	1183	95	-	720	163	145	494	56	324
100	80	GEI1006M2ME11	11	FC	100	460	35	916	158	600	400	458	405	225	1038	75	496	575	116	23	207	56	160
		GEI1006M2ME15	15		100	460	35	916	158	600	400	458	405	225	1038	75	496	575	116	23	207	56	171
		GEI1006M2ME18	18.5		100	460	35	1016	178	660	400	458	425	225	1082	95	496	619	80	23	207	56	198
		GEJ1006M2ME22	22	100	460	35	1018	180	660	440	498	445	245	1107	95	538	644	87	21	233	56	234	
		GEK1006M2ME30	30	CAC406	100	460	35	1016	178	660	440	498	470	245	1183	95	-	720	163	145	494	56	328
		GEK1006M2ME37	37		100	460	35	1138	200	740	400	458	490	265	1214	115	-	751	49	113	563	90	369
		GEK1006M2ME45	45		100	460	35	1138	200	740	400	458	490	265	1214	115	-	751	49	113	563	90	379

① W≦BWの場合はWを省略。グラウンドパッキン方式も同寸法です。

② モータ端がベース内の場合、TL≧PL+3+MLとなる。

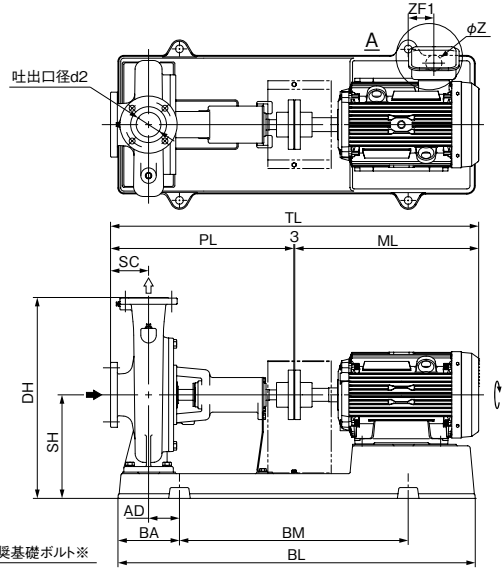
③ ③表中のマイナス寸法は、図と反対方向を表す。

GE-2M/HD/602

GE-2M・GEN-2M形

GEN-2M形

フランジ：JIS10K並形
(相フランジは特別付属品です。)
(寸法はP.23参照ください。)



※基礎ボルトは特別付属品です。
別途お買い求めください。

GEN-2M/HD/000

単位：mm

吸込 口径 d ₁	吐出 口径 d ₂	形 式	モータ kW	インペラ 材 料	ポンプ		ベース						組合せ寸法								質量 kg		
					SC	PL	BI	BL	BA	BM	BP	BW	DH	SH	TL	AD	W	ML	ZF1	ZF2		ZH	Z
40	32	GEN-40×326M-2MN0.4	0.4	CAC406	65	265	20	467	82	300	200	236	280	155	506	35	—	238	-29	7	151	12	31
		GEN406M2ME0.75	0.75		65	265	20	466	82	300	210	246	280	155	530	35	268	262	48	-13	138	27	37
		GEN406M2ME1.5	1.5		65	265	20	516	92	330	230	266	307	167	580	45	291	312	50	-17	154	27	44
		GEN406M2ME2.2	2.2		80	360	25	648	112	420	290	336	347	187	675	50	—	312	35	13	171	27	57
50	40	GEN506M2ME0.75	0.75	CAC406	65	265	20	468	82	300	230	266	317	177	530	35	278	262	48	3	160	27	39
		GEN506M2ME1.5	1.5		65	265	20	516	92	330	230	266	307	167	580	45	291	312	50	17	154	27	43
		GEN506M2ME2.2	2.2		80	440	25	726	127	480	290	336	307	167	755	60	—	312	45	-13	154	27	60
		GEN506M2ME3.7	3.7		80	440	25	818	138	540	320	366	357	197	830	70	—	381	22	-8	190	27	85
		GEN506M2ME5.5	5.5		80	440	25	819	138	540	350	396	405	225	894	70	—	451	67	-2	215	27	111
65	50	GEN656M2ME3.7	3.7	CAC406	80	440	25	816	138	540	320	366	317	177	828	70	—	381	22	8	170	27	87
		GEN656M2ME5.5	5.5		80	440	25	816	138	540	350	396	357	197	894	70	—	451	67	2	187	27	104
		GEN656M2ME7.5	7.5		80	440	25	816	138	540	350	396	357	197	894	70	—	451	67	2	187	27	110
80	65	GEN806M2ME3.7	3.7	CAC406	100	380	25	648	112	420	290	336	357	197	764	50	349	381	82	7	190	27	80
		GEN806M2ME5.5	5.5		100	460	25	816	138	540	350	396	357	197	914	70	—	451	67	-2	187	27	111
		GEN806M2ME7.5	7.5		100	460	25	816	138	540	350	396	357	197	914	70	—	451	67	-2	187	27	117
		GEN806M2ME11	11		100	460	35	916	158	600	400	458	405	225	1038	90	500	575	101	23	198	56	154
100	80	GEN1006M2ME11	11	CAC406	100	460	35	916	158	600	400	458	405	225	1038	75	496	575	116	23	207	56	160
		GEN1006M2ME15	15		100	460	35	916	158	600	400	458	405	225	1038	75	496	575	116	23	207	56	171
		GEN1006M2ME18	18.5		100	460	35	1016	178	660	400	458	425	225	1082	95	496	619	80	23	207	56	198

① W≦BWの場合はWを省略。② モータ端がベース内の場合、TL≧PL+3+MLとなる。③ 表中のマイナス寸法は、図と反対方向を表す。

GEN-2M/Hd/601

●推奨基礎ボルトサイズ

単位：mm

吸込 口径 d ₁	吐出 口径 d ₂	基礎ボルト	備 考
40	32	M12×160	0.75kW以下
		M16×200	1.5kW以上
50	40	M12×160	0.75kW以下
		M16×200	1.5kW以上
65	50	M12×160	2.2kW以下
		M16×200	3.7~7.5kW
		M20×250	11kW以上

単位：mm

吸込 口径 d ₁	吐出 口径 d ₂	基礎ボルト	備 考
80	65	M16×200	7.5kW以下
		M20×250	11kW以上
100	80	M16×200	7.5kW
		M20×250	11kW以上

■特別付属品(オプション)

●呼水ジョーゴ・止め弁

品 名	備 考
呼水ジョーゴ	口径65×50以上用 但し、65×50の下記を除く。
止め弁	(50Hz：2.2kW以下) (60Hz：3.7kW以下)
GEN用プッシング	

●GE用フランジセット(JIS10K並形)

口径32mm~100mm

●GEN用フランジセット

(JIS10K並形ナイロンコーティング)

口径32mm~100mm