

# GE-4M・GEN-4M形 渦巻ポンプ

4極

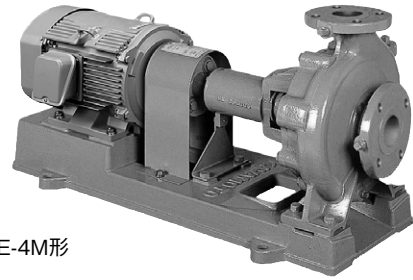
渦巻

## ■用途

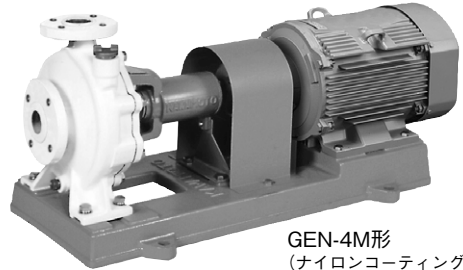
- 冷温水循環用・ビル設備冷却水用・一般農事用・一般工業用（給水用途にご使用の場合はお問合せください。）

## ■特長

- (1)構造が簡単に配管を外さずに分解・組立が可能な Back Pull Out構造ですから保守・点検が容易です。
- (2)標準型 (GE-4M形) のほか、ナイロンコーティング品 (GEN-4M形) もあります。
- (3)軸封には長寿命メカニカルシールを採用しています。
- (4)吐出口がポンプの上部中心にあるため荷重や据付に対して安定・有利です。
- (5)効率・吸上性能がよく広い範囲にわたって使用いただけます。
- (6)4極モータを使用しており、振動も少なく静かな運転音です。
- (7) (一社) 公共建築協会の「横形遠心ポンプ」評価品です。(GE-4M形 口径125mm以下)
- (8)日本工業規格 (JISB8313) に準拠しています。



GE-4M形



GEN-4M形  
(ナイロンコーティング品)

## ■標準仕様

| 形式            |                          | GE-4M  | GEN-4M                                  |
|---------------|--------------------------|--|---|
| 揚液            | 液質<br>液温                 | 清水 (pH5.8~8.6)<br>0~90℃ (凍結なきこと)   | 清水 (pH5.8~8.6)<br>0~40℃ (凍結なきこと)        |
| 材料            | インペラ<br>主軸<br>ケーシング      | FC又はCAC406、SCS13<br>SUS403 (接液部)<br>FC   | CAC406<br>SUS316 (接液部)<br>FC+ナイロンコーティング |
| モータ           | 種類<br>電源<br>同期回転速度<br>効率 | 全閉外扇屋内形<br>三相200V<br>50Hz: 1,500min <sup>-1</sup> 60Hz: 1,800min <sup>-1</sup><br>0.75kW以上はプレミアム効率 (IE3) ※ |   |
| 設置場所          |                          | 屋内<br>(周囲温度/湿度、0~40℃/90%RH以下)  |   |
| 構造            | インペラ<br>軸封<br>軸受         | クローズ<br>メカニカルシール (SiC×カーボン)<br>密封玉軸受   |   |
| フランジ形状        |                          | JIS10K並形   |   |
| 塗装色 (マンセルNo.) |                          | グレー (2.5PB5.1/0.8)   |   |

※75kW以上の60Hz品はIE2

## ■許容押込圧力※

(1-締切圧力) MPa

※仕様表をご覧ください。

## ■吸込全揚程 (20℃)

| 50Hz   | 60Hz                     |
|--|--------------------------|
| -6m ( -4.5m : 50mm 0.4kW<br>-5.0m : 65mm 0.75kW ) 以内 | -6m ( -5.5m : 150mm ) 以内 |

## 形式説明

**GEK405M4ME0.75**

① ② ④ ⑤ ⑥ ⑦ ⑧

- ① ポンプ形式 (GEN: ナイロンコーティング)
- ② 吸込口径 (mm)
- ③ 吐出口径 (mm)
- ④ 周波数 (5: 50Hz 6: 60Hz)
- ⑤ 軸封 (M: メカニカルシール G: グランドパッキン)
- ⑥ モータ極数 (4極)
- ⑦ E: トップランナーモータ  
N: 標準全閉外扇屋内モータ
- ⑧ モータ出力 (kW)

## ■標準付属品

|           |         |
|-----------|---------|
| モータ       | 全閉外扇屋内形 |
| ベース       | 鋳鉄製     |
| カップリング    |         |
| カップリングカバー |         |

## ■特殊仕様

|                     |                            |
|---------------------|----------------------------|
| 電圧変更                | 例 400V or 440V             |
| 軸封部変更               | グランドパッキン (GE-4M形のみ)        |
| 材料変更 <sup>③</sup>   | インペラCAC406、主軸 SUS316       |
| 塗装変更                | 指定色                        |
| 不凍液対応 <sup>*1</sup> | GES-4Mの特殊仕様 (P.48) 参照ください。 |
| 屋外仕様 <sup>*2</sup>  | モータ、軸受、ボルト、塗装変更            |

③インペラのCAC406への変更は、標準品材料がFCの場合となります。  
また、主軸SUS316とグランドパッキンの組合せはできません。

\*1 GE-4M形メカニカルシールタイプのみ

\*2 一部機種を除く。

## ■特別付属品 (オプション)

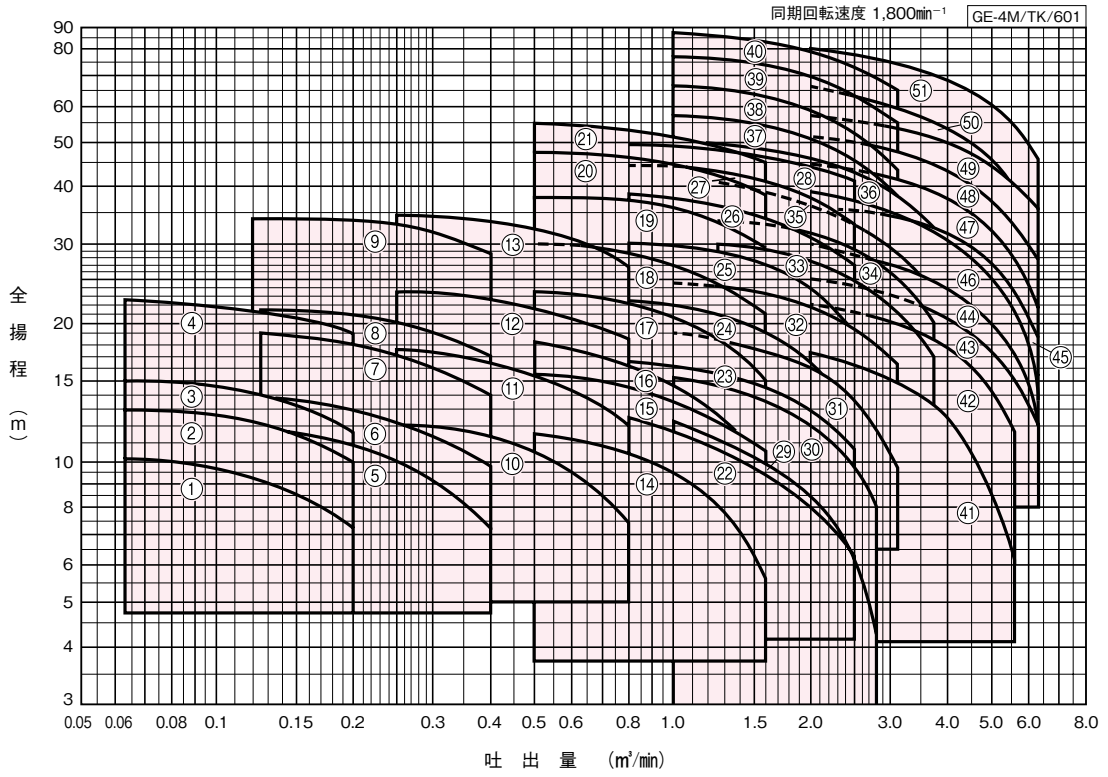
- 呼水ジョーゴ※
- フート弁
- 吐出異径管
- パイプサイレンサー
- 呼水ジョーゴ用止め弁※
- 吸込セット
- 防振架台
- 相フランジセット
- 吸込異径管
- 防振継手
- 基礎ボルト

※吸上げ使用の場合

# GE-4M・GEN-4M形

## ■適用図 (GE-4M形)

渦  
巻



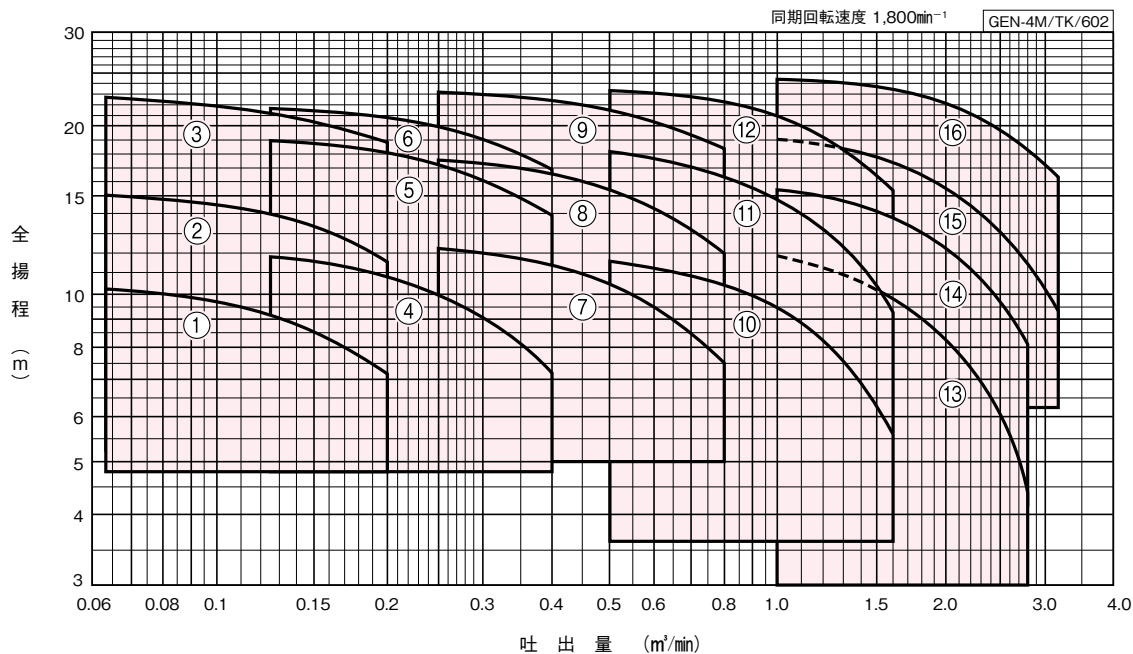
## ■仕様表 (GE-4M形)

| 口径<br>mm        | 符号 | 形 式                | モータ<br>kW | 標準 三 点 仕 様          |      |                     |      |                     |      | GE-4M/SI/602 |                   | 防振架台適用表   |  |                    |
|-----------------|----|--------------------|-----------|---------------------|------|---------------------|------|---------------------|------|--------------|-------------------|-----------|--|--------------------|
|                 |    |                    |           | 吐出量                 |      | 全揚程                 |      | 吐出量                 |      | 全揚程          |                   |           |  | 許容押込<br>圧 力<br>MPa |
|                 |    |                    |           | m <sup>3</sup> /min | m    | m <sup>3</sup> /min | m    | m <sup>3</sup> /min | m    |              |                   |           |  |                    |
| 40<br>×<br>32   | 1  | GEJ-40×326M-4MN0.4 | 0.4       | 0.063               | 10.2 | 0.125               | 9.2  | 0.2                 | 7.2  | 0.86         | —                 | PX-85Z    |  |                    |
|                 | 2  | GEJ406M4ME0.75     | 0.75      | 0.063               | 13   | 0.125               | 12   | 0.2                 | 10   | 0.84         | QRE-04D           | PX-85Z    |  |                    |
|                 | 3  | GEK406M4ME0.75     | 0.75      | 0.063               | 15   | 0.125               | 14   | 0.2                 | 11.5 | 0.81         | QRE-04D           | PX-85Z    |  |                    |
|                 | 4  | GEK406M4ME1.5      | 1.5       | 0.063               | 22.5 | 0.125               | 21.2 | 0.2                 | 19   | 0.74         | QRE-04D           | PX-85Z    |  |                    |
| 50<br>×<br>40   | 5  | GEJ506M4ME0.75     | 0.75      | 0.125               | 11.8 | 0.25                | 10   | 0.4                 | 7.2  | 0.85         | QRE-04D           | PX-85Z    |  |                    |
|                 | 6  | GEJ506M4ME1.5      | 1.5       | 0.125               | 13.8 | 0.25                | 12.2 | 0.4                 | 9.8  | 0.83         | QRE-04D           | PX-85Z    |  |                    |
|                 | 7  | GEK506M4ME1.5      | 1.5       | 0.125               | 19   | 0.25                | 17.2 | 0.4                 | 14   | 0.77         | QRE-04D           | PX-85Z    |  |                    |
|                 | 8  | GEK506M4ME2.2      | 2.2       | 0.125               | 21.5 | 0.25                | 20   | 0.4                 | 17   | 0.75         | QRE-04D           | PX-85Z    |  |                    |
|                 | 9  | GEL506M4ME3.7      | 3.7       | 0.12                | 34.5 | 0.25                | 32.5 | 0.4                 | 28.5 | 0.62         | QRE-04D           | PX-110Z   |  |                    |
| 65<br>×<br>50   | 10 | GEJ656M4ME1.5      | 1.5       | 0.25                | 12.2 | 0.5                 | 10.5 | 0.8                 | 7.5  | 0.84         | QRE-04D           | PX-85Z    |  |                    |
|                 | 11 | GEK656M4ME2.2      | 2.2       | 0.25                | 17.5 | 0.5                 | 15.5 | 0.8                 | 12   | 0.78         | QRE-04D           | PX-85Z    |  |                    |
|                 | 12 | GEK656M4ME3.7      | 3.7       | 0.25                | 23.2 | 0.5                 | 21.5 | 0.8                 | 18.5 | 0.74         | QRE-04D           | PX-95Z    |  |                    |
|                 | 13 | GEL656M4ME5.5      | 5.5       | 0.25                | 34.5 | 0.5                 | 32.5 | 0.8                 | 27   | 0.63         | QRE-04D           | PX-110Z   |  |                    |
| 80<br>×<br>65   | 14 | GEJ806M4ME2.2      | 2.2       | 0.5                 | 11.5 | 1.0                 | 9.5  | 1.6                 | 5.5  | 0.84         | QRE-04D           | PX-95Z    |  |                    |
|                 | 15 | GEJ806M4ME3.7      | 3.7       | 0.5                 | 15.2 | 1.0                 | 13.5 | 1.6                 | 10.5 | 0.81         | QRE-04D           | PX-95Z    |  |                    |
|                 | 16 | GEK806M4ME3.7      | 3.7       | 0.5                 | 18.2 | 1.0                 | 14.8 | 1.6                 | 9.5  | 0.78         | QRE-04D           | PX-110Z   |  |                    |
|                 | 17 | GEK806M4ME5.5      | 5.5       | 0.5                 | 23.2 | 1.0                 | 20.8 | 1.6                 | 15.2 | 0.74         | QRE-04D           | PX-110Z   |  |                    |
|                 | 18 | GEL806M4ME7.5      | 7.5       | 0.5                 | 30   | 1.0                 | 27   | 1.6                 | 21   | 0.68         | QRE-07F           | PX-120Z   |  |                    |
|                 | 19 | GEL806M4ME11       | 11        | 0.5                 | 37.5 | 1.0                 | 35.5 | 1.6                 | 29.5 | 0.6          | QRE-07F           | PX-130Z   |  |                    |
|                 | 20 | GEM806M4ME15       | 15        | 0.5                 | 48   | 1.0                 | 44.5 | 1.6                 | 38   | 0.49         | QRE-08F           | PX-130Z   |  |                    |
|                 | 21 | GEM806M4ME18       | 18.5      | 0.5                 | 54.5 | 1.0                 | 51   | 1.6                 | 45   | 0.43         | QRE-09F           | PX-130Z   |  |                    |
| 100<br>×<br>80  | 22 | GEJ1006M4ME3.7     | 3.7       | 0.8                 | 12.5 | 1.6                 | 10   | 2.5                 | 6.2  | 0.86         | QRE-04D           | PX-110Z   |  |                    |
|                 | 23 | GEJ1006M4ME5.5     | 5.5       | 0.8                 | 16.5 | 1.6                 | 14.5 | 2.5                 | 10.5 | 0.83         | QRE-04D           | PX-110Z   |  |                    |
|                 | 24 | GEK1006M4ME7.5     | 7.5       | 0.8                 | 22.5 | 1.6                 | 19.2 | 2.5                 | 13   | 0.77         | QRE-07F           | PX-120Z   |  |                    |
|                 | 25 | GEL1006M4ME11      | 11        | 0.8                 | 30   | 1.6                 | 27   | 2.5                 | 19   | 0.66         | QRE-08F           | PX-130Z   |  |                    |
|                 | 26 | GEL1006M4ME15      | 15        | 0.8                 | 38   | 1.6                 | 34   | 2.5                 | 27   | 0.6          | QRE-08F           | PX-130Z   |  |                    |
|                 | 27 | GEM1006M4ME18      | 18.5      | 0.8                 | 44.5 | 1.6                 | 41   | 2.5                 | 33   | 0.55         | QRE-09F           | PX-130Z   |  |                    |
|                 | 28 | GEM1006M4ME22      | 22        | 0.8                 | 49.5 | 1.6                 | 47   | 2.5                 | 39   | 0.5          | QRE-09F           | PX-130ZST |  |                    |
| 125<br>×<br>100 | 29 | GEJ1256M4ME3.7     | 3.7       | 1.0                 | 12.2 | 2.0                 | 8.5  | 2.8                 | 4.2  | 0.84         | QRE-05D           | PX-120Z   |  |                    |
|                 | 30 | GEJ1256M4ME5.5     | 5.5       | 1.0                 | 15.2 | 2.0                 | 12.2 | 2.8                 | 8    | 0.81         | QRE-05D           | PX-120Z   |  |                    |
|                 | 31 | GEK1256M4ME7.5     | 7.5       | 1.0                 | 19   | 2.0                 | 16   | 3.15                | 9.8  | 0.77         | QRE-07F           | PX-120Z   |  |                    |
|                 | 32 | GEK1256M4ME11      | 11        | 1.0                 | 24.2 | 2.0                 | 22   | 3.15                | 16.2 | 0.73         | QRE-08F           | PX-130Z   |  |                    |
|                 | 33 | GEL1256BM4ME15     | 15        | 1.25                | 30   | 2.5                 | 25   | 3.8                 | 16.5 | 0.69         | QRE-08F           | PX-130Z   |  |                    |
|                 | 34 | GEL1256BM4ME18     | 18.5      | 1.25                | 34   | 2.5                 | 29.5 | 3.8                 | 21.5 | 0.65         | QRE-09F           | PX-130Z   |  |                    |
|                 | 35 | GEM1256BM4ME22     | 22        | 1.25                | 41.5 | 2.5                 | 34   | 3.8                 | 23.5 | 0.56         | QRE-10F           | PX-130ZST |  |                    |
|                 | 36 | GEM1256BM4ME30     | 30        | 1.25                | 51   | 2.5                 | 44   | 3.8                 | 32.5 | 0.47         | QRE-10F           | PX-S146Z  |  |                    |
|                 | 37 | GEM1256M4ME30      | 30        | 1.0                 | 57   | 2.0                 | 50.2 | 3.15                | 37.5 | 0.4          | QRE-10F           | PX-S146Z  |  |                    |
|                 | 38 | GEO1256M4ME37      | 37        | 1.0                 | 67   | 2.0                 | 59   | 3.15                | 44   | 0.32         | QRE-13F           | PX-160Z   |  |                    |
|                 | 39 | GEO1256M4ME45      | 45        | 1.0                 | 77   | 2.0                 | 70   | 3.15                | 55   | 0.23         | QRE-13F           | PX-160Z   |  |                    |
|                 | 40 | GEO1256M4ME55      | 55        | 1.0                 | 86   | 2.0                 | 80   | 3.15                | 66   | 0.14         | PBKV-145-1509-09  | PX-160Z   |  |                    |
| 150<br>×<br>125 | 41 | GEK1506M4ME11      | 11        | 2.0                 | 17.2 | 4.0                 | 12.5 | 5.6                 | 6.2  | 0.81         | QRE-08F           | PX-130Z   |  |                    |
|                 | 42 | GEK1506M4ME15      | 15        | 2.0                 | 22   | 4.0                 | 17.5 | 5.6                 | 11.8 | 0.77         | QRE-08F           | PX-130Z   |  |                    |
|                 | 43 | GEK1506M4ME18      | 18.5      | 2.0                 | 24.8 | 4.0                 | 20.5 | 6.3                 | 12   | 0.75         | QRE-09F           | PX-130Z   |  |                    |
|                 | 44 | GEL1506M4ME22      | 22        | 2.0                 | 30   | 4.0                 | 24   | 6.3                 | 12.5 | 0.7          | QRE-10F           | PX-130ZST |  |                    |
|                 | 45 | GEL1506M4ME30      | 30        | 2.0                 | 36   | 4.0                 | 31.5 | 6.3                 | 18.5 | 0.64         | QRE-10F           | PX-S146Z  |  |                    |
|                 | 46 | GEM1506M4ME30      | 30        | 2.0                 | 39   | 4.0                 | 31   | 6.3                 | 14   | 0.56         | QRE-12F           | PX-145Z   |  |                    |
|                 | 47 | GEM1506M4ME37      | 37        | 2.0                 | 45   | 4.0                 | 38   | 6.3                 | 21.5 | 0.51         | QRE-13F           | PX-160Z   |  |                    |
|                 | 48 | GEM1506M4ME45      | 45        | 2.0                 | 51   | 4.0                 | 43.5 | 6.3                 | 27.5 | 0.46         | QRE-13F           | PX-160Z   |  |                    |
|                 | 49 | GEM1506M4ME55      | 55        | 2.0                 | 57   | 4.0                 | 50   | 6.3                 | 35.5 | 0.40         | PBKV-145-1509-09  | PX-160Z   |  |                    |
|                 | 50 | GEO1506M4ME55      | 55        | 2.0                 | 66   | 4.0                 | 53   | 5.6                 | 38   | 0.32         | PBKV-145-1509-09  | PX-160ZA  |  |                    |
|                 | 51 | GEO1506M4ME75      | 75        | 2.0                 | 80   | 4.0                 | 69   | 6.3                 | 46   | 0.19         | PBKV-170-20012-14 | PX-180Z   |  |                    |

渦 巻

# GE-4M・GEN-4M形

## ■適用図 (GEN-4M形)



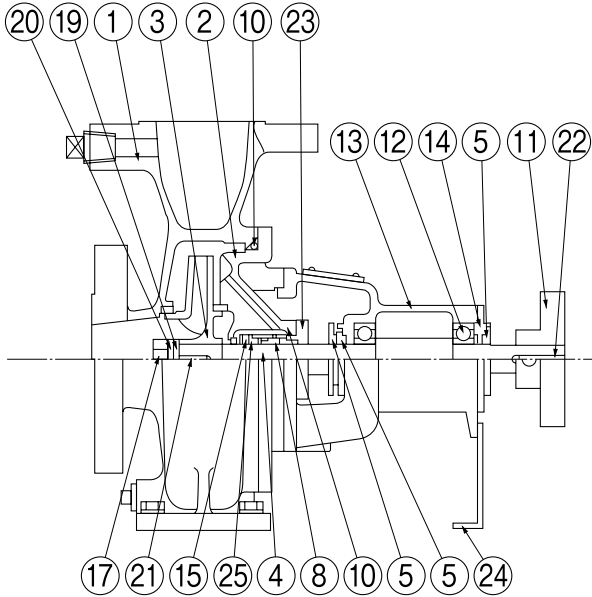
## ■仕様表 (GEN-4M形)

GEN-4M/SI/602

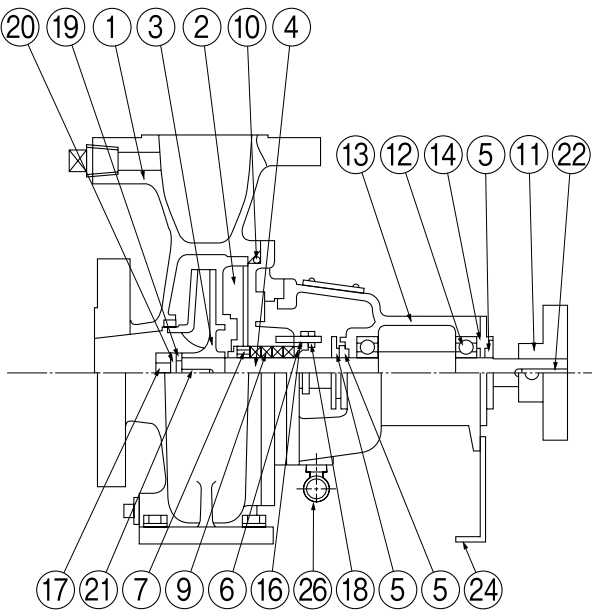
| 口径<br>mm        | 符号 | 形式                 | モータ<br>kW | 標準三点仕様                     |          |                            |          |                            |          | 許容押込<br>圧力<br>MPa | 防振架台適用表 |         |
|-----------------|----|--------------------|-----------|----------------------------|----------|----------------------------|----------|----------------------------|----------|-------------------|---------|---------|
|                 |    |                    |           | 吐出量<br>m <sup>3</sup> /min | 全揚程<br>m | 吐出量<br>m <sup>3</sup> /min | 全揚程<br>m | 吐出量<br>m <sup>3</sup> /min | 全揚程<br>m |                   |         |         |
| 40<br>×<br>32   | 1  | GEN-40×326M-4MN0.4 | 0.4       | 0.063                      | 10.2     | 0.125                      | 9.2      | 0.2                        | 7.2      | 0.86              | —       | PX-85Z  |
|                 | 2  | GEN406M4ME0.75     | 0.75      | 0.063                      | 15       | 0.125                      | 14       | 0.2                        | 11.5     | 0.81              | QRE-04D | PX-85Z  |
|                 | 3  | GEN406M4ME1.5      | 1.5       | 0.063                      | 22.5     | 0.125                      | 21.2     | 0.2                        | 19       | 0.74              | QRE-04D | PX-85Z  |
| 50<br>×<br>40   | 4  | GEN506M4ME0.75     | 0.75      | 0.125                      | 11.8     | 0.25                       | 10       | 0.4                        | 7.2      | 0.85              | QRE-04D | PX-85Z  |
|                 | 5  | GEN506M4ME1.5      | 1.5       | 0.125                      | 19       | 0.25                       | 17.2     | 0.4                        | 14       | 0.77              | QRE-04D | PX-85Z  |
| 65<br>×<br>50   | 6  | GEN506M4ME2.2      | 2.2       | 0.125                      | 21.5     | 0.25                       | 20       | 0.4                        | 17       | 0.74              | QRE-04D | PX-85Z  |
|                 | 7  | GEN656M4ME1.5      | 1.5       | 0.25                       | 12.2     | 0.5                        | 10.5     | 0.8                        | 7.5      | 0.84              | QRE-04D | PX-85Z  |
|                 | 8  | GEN656M4ME2.2      | 2.2       | 0.25                       | 17.5     | 0.5                        | 15.5     | 0.8                        | 12       | 0.78              | QRE-04D | PX-85Z  |
| 80<br>×<br>65   | 9  | GEN656M4ME3.7      | 3.7       | 0.25                       | 23.2     | 0.5                        | 21.5     | 0.8                        | 18.5     | 0.74              | QRE-04D | PX-95Z  |
|                 | 10 | GEN806M4ME2.2      | 2.2       | 0.5                        | 11.5     | 1.0                        | 9.5      | 1.6                        | 5.5      | 0.84              | QRE-04D | PX-95Z  |
| 125<br>×<br>100 | 11 | GEN806M4ME3.7      | 3.7       | 0.5                        | 18.2     | 1.0                        | 14.8     | 1.6                        | 9.5      | 0.78              | QRE-04D | PX-110Z |
|                 | 12 | GEN806M4ME5.5      | 5.5       | 0.5                        | 23.2     | 1.0                        | 20.8     | 1.6                        | 15.2     | 0.74              | QRE-04D | PX-110Z |
|                 | 13 | GEN1256M4ME3.7     | 3.7       | 1.0                        | 11.8     | 2.0                        | 8.2      | 2.8                        | 4.2      | 0.84              | QRE-05D | PX-120Z |
|                 | 14 | GEN1256M4ME5.5     | 5.5       | 1.0                        | 15.2     | 2.0                        | 12.2     | 2.8                        | 8        | 0.81              | QRE-05D | PX-120Z |
|                 | 15 | GEN1256M4ME7.5     | 7.5       | 1.0                        | 19       | 2.0                        | 15.5     | 3.15                       | 9.2      | 0.77              | QRE-07F | PX-120Z |
|                 | 16 | GEN1256M4ME11      | 11        | 1.0                        | 24.2     | 2.0                        | 22       | 3.15                       | 16.2     | 0.73              | QRE-08F | PX-130Z |

## ■部品配置図例

### ●メカニカルシール方式



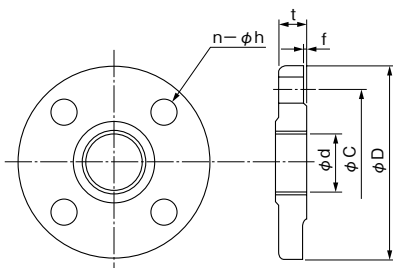
### ●グランドパッキン方式



| No | 名 称         | 材 料                    |
|----|-------------|------------------------|
| 1  | ケーシング       | FC                     |
| 2  | ケーシングカバー    | FC                     |
| 3  | インペラ        | FC又はCAC406、SCS13       |
| 4  | 主軸          | SUS403Q (GEN : SUS316) |
| 5  | 水切つば        | ゴム                     |
| 6  | パッキン押え      | CAC406                 |
| 7  | ランタンリング     | CAC406                 |
| 8  | メカニカルシール    | ——                     |
| 9  | グランドパッキン    | ——                     |
| 10 | Oリング        | ゴム                     |
| 11 | 軸継手本体       | FC                     |
| 12 | 玉軸受         | ——                     |
| 13 | 軸受箱         | FC                     |
| 14 | 軸受カバー       | FC                     |
| 15 | くぼみ先止ねじ     | SUS304                 |
| 16 | 両ねじボルト      | C3604                  |
| 17 | ナット         | SUS304                 |
| 18 | ナット         | C3604                  |
| 19 | 平座金         | SUS304                 |
| 20 | ばね座金        | SUS304                 |
| 21 | キー          | SUS403                 |
| 22 | キー          | S45C                   |
| 23 | メカニカルシールカバー | CAC406 (GEN : SCS13)   |
| 24 | 支え          | SPCC                   |
| 25 | ストッパーリング    | SUS316                 |
| 26 | めすおすエルボ     | FCMB28                 |

GE-4M・GEN-4M/HC/001

## ■相フランジ寸法 (JIS10K並形)



単位：mm

| 口径<br>mm | d    | C   | D   | t  | f | n | h<br>(適用ボルト) |
|----------|------|-----|-----|----|---|---|--------------|
| 32       | Rc1¼ | 100 | 135 | 20 | 2 | 4 | 20 (M16)     |
| 40       | Rc1½ | 105 | 140 | 20 | 2 | 4 | 20 (M16)     |
| 50       | Rc2  | 120 | 155 | 20 | 2 | 4 | 20 (M16)     |
| 65       | Rc2½ | 140 | 175 | 22 | 2 | 4 | 20 (M16)     |
| 80       | Rc3  | 150 | 185 | 22 | 2 | 8 | 20 (M16)     |
| 100      | Rc4  | 175 | 210 | 24 | 2 | 8 | 20 (M16)     |
| 125      | Rc5  | 210 | 250 | 24 | 2 | 8 | 24 (M20)     |
| 150      | Rc6  | 240 | 280 | 26 | 2 | 8 | 24 (M20)     |

Ⓢ 特別付属品です。別途お買い求めください。

# GE-4M・GEN-4M形

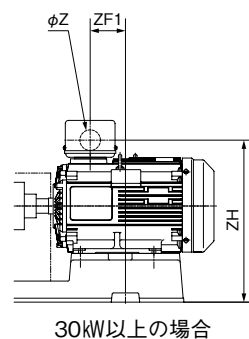
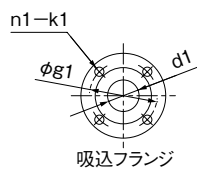
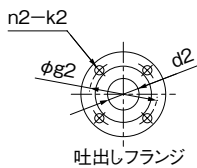
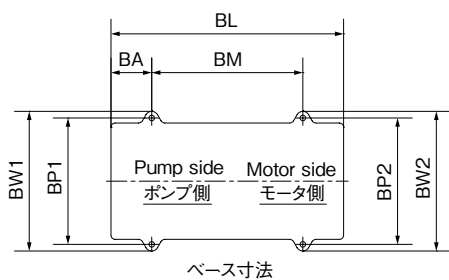
■寸法図 実施計画に際しましては納入仕様書ご請求ください。

GE-4M形

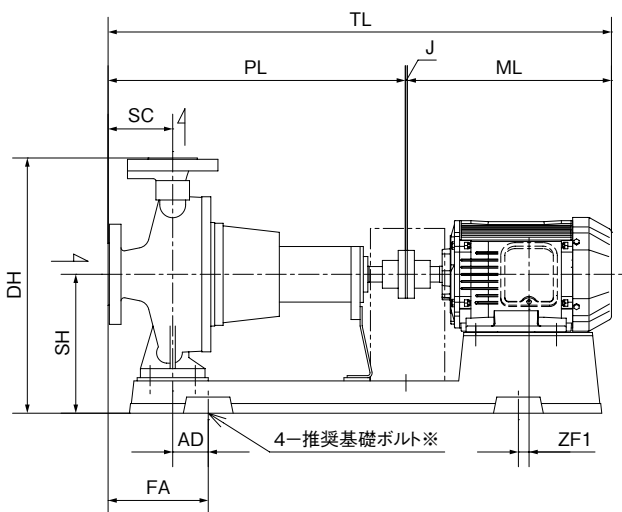
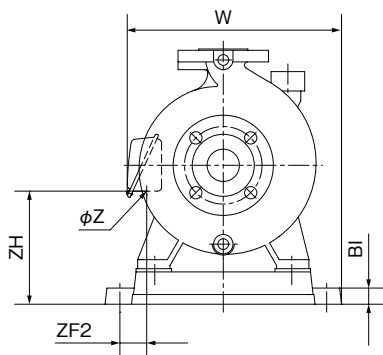
フランジ：JIS10K並形  
(相フランジは特別付属品です。)  
(寸法はP.30参照ください。)

単位：mm

| 吸込<br>口径 | 吐出<br>口径 | g1  | g2  | n1 | n2 | k1 | k2 |
|----------|----------|-----|-----|----|----|----|----|
| d1       | d2       |     |     |    |    |    |    |
| 40       | 32       | 105 | 100 | 4  | 4  | 19 | 19 |
| 50       | 40       | 120 | 105 | 4  | 4  | 19 | 19 |
| 65       | 50       | 140 | 120 | 4  | 4  | 19 | 19 |
| 80       | 65       | 150 | 140 | 8  | 4  | 19 | 19 |
| 100      | 80       | 175 | 150 | 8  | 8  | 19 | 19 |
| 125      | 100      | 210 | 175 | 8  | 8  | 23 | 19 |
| 150      | 125      | 240 | 210 | 8  | 8  | 23 | 23 |



30kW以上の場合



GE-4M/HD/000

※基礎ボルトは特別付属品です。別途お買い求め下さい。

・推奨基礎ボルト：P.33参照ください。



# GE-4M・GEN-4M形

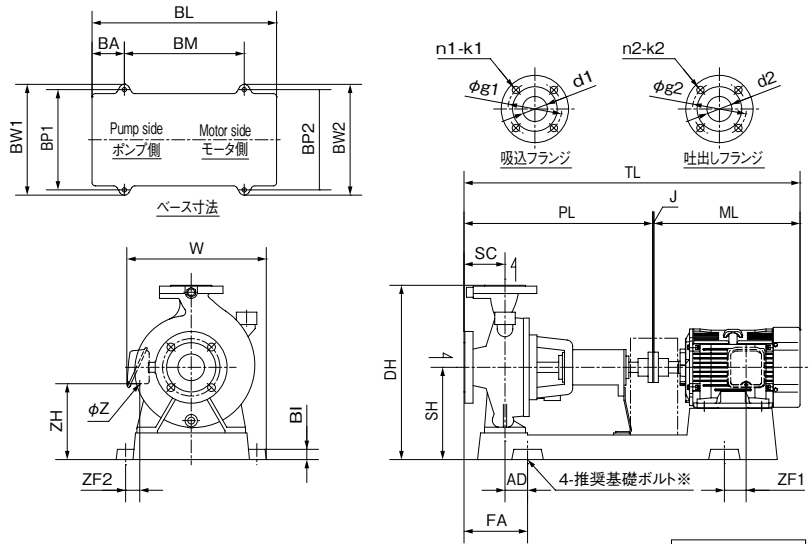
GEN-4M形

フランジ：JIS10K並形  
 (相フランジは特別付属品です。)  
 (寸法は、P.30参照ください。)

渦  
巻

単位：mm

| 吸込<br>口径 | 吐出<br>口径 | g1  | g2  | n1 | n2 | k1 | k2 |
|----------|----------|-----|-----|----|----|----|----|
| d1       | d2       |     |     |    |    |    |    |
| 40       | 32       | 105 | 100 | 4  | 4  | 19 | 19 |
| 50       | 40       | 120 | 105 | 4  | 4  | 19 | 19 |
| 65       | 50       | 140 | 120 | 4  | 4  | 19 | 19 |
| 80       | 65       | 150 | 140 | 8  | 4  | 19 | 19 |
| 125      | 100      | 210 | 175 | 8  | 8  | 23 | 19 |



※基礎ボルトは特別付属品です。別途お買い求め下さい。

GEN-4M/HD/000

単位：mm

| 口径<br>mm | 形 式                | モータ  |     | ポンプ |    | ベース  |     |     |     |     |     |     |     | 組合せ寸法 |      |     |   |     |     | その他 |     |     |     | 質量<br>kg |     |
|----------|--------------------|------|-----|-----|----|------|-----|-----|-----|-----|-----|-----|-----|-------|------|-----|---|-----|-----|-----|-----|-----|-----|----------|-----|
|          |                    | kW   | SC  | PL  | BI | BL   | BA  | BM  | BP1 | BP2 | BW1 | BW2 | DH  | SH    | TL   | AD  | J | FA  | W   | ML  | ZF1 | ZF2 | ZH  |          | Z   |
| 40<br>×  | GEN-40×326M-4MN0.4 | 0.4  | 80  | 440 | 25 | 647  | 111 | 420 | 290 | 210 | 336 | 256 | 347 | 187   | 681  | 45  | 3 | 125 | —   | 238 | -23 | 2   | 156 | 22       | 52  |
|          | GEN406M4ME0.75     | 0.75 | 80  | 440 | 25 | 733  | 122 | 480 | 290 | 290 | 336 | 336 | 395 | 215   | 746  | 55  | 3 | 135 | —   | 281 | 20  | 39  | 205 | 22       | 74  |
|          | GEN406M4ME1.5      | 1.5  | 80  | 440 | 25 | 734  | 122 | 480 | 290 | 290 | 336 | 336 | 405 | 225   | 759  | 55  | 3 | 135 | —   | 316 | 17  | 27  | 185 | 28       | 78  |
| 50<br>×  | GEN506M4ME0.75     | 0.75 | 80  | 440 | 25 | 727  | 121 | 480 | 290 | 230 | 336 | 276 | 346 | 186   | 741  | 55  | 3 | 135 | —   | 281 | 20  | 9   | 177 | 22       | 63  |
|          | GEN506M4ME1.5      | 1.5  | 100 | 460 | 25 | 731  | 122 | 480 | 320 | 320 | 366 | 366 | 395 | 215   | 779  | 55  | 3 | 155 | —   | 316 | 17  | 42  | 175 | 28       | 81  |
| 40<br>×  | GEN506M4ME2.2      | 2.2  | 100 | 460 | 25 | 731  | 122 | 480 | 320 | 320 | 366 | 366 | 405 | 225   | 820  | 55  | 3 | 155 | —   | 357 | 53  | 35  | 185 | 28       | 91  |
|          | GEN656M4ME1.5      | 1.5  | 100 | 460 | 25 | 731  | 122 | 480 | 320 | 320 | 366 | 366 | 395 | 215   | 779  | 55  | 3 | 155 | —   | 316 | 17  | 42  | 175 | 28       | 81  |
| 65<br>×  | GEN656M4ME2.2      | 2.2  | 100 | 460 | 25 | 731  | 122 | 480 | 320 | 320 | 366 | 366 | 425 | 225   | 820  | 55  | 3 | 155 | —   | 357 | 53  | 35  | 185 | 28       | 94  |
|          | GEN656M4ME3.7      | 3.7  | 100 | 460 | 25 | 821  | 138 | 540 | 320 | 320 | 366 | 366 | 425 | 225   | 853  | 70  | 3 | 170 | —   | 373 | -8  | 22  | 185 | 28       | 104 |
| 80<br>×  | GEN806M4ME2.2      | 2.2  | 100 | 460 | 25 | 822  | 138 | 540 | 350 | 290 | 396 | 336 | 425 | 225   | 839  | 55  | 3 | 155 | —   | 357 | -7  | -20 | 185 | 28       | 100 |
|          | GEN806M4ME3.7      | 3.7  | 100 | 460 | 35 | 823  | 138 | 540 | 400 | 320 | 458 | 378 | 470 | 245   | 840  | 55  | 3 | 155 | —   | 373 | -7  | -22 | 205 | 28       | 114 |
| 65<br>×  | GEN806M4ME5.5      | 5.5  | 100 | 460 | 35 | 825  | 140 | 540 | 400 | 320 | 458 | 378 | 490 | 265   | 891  | 55  | 3 | 155 | —   | 428 | 56  | -11 | 210 | 36       | 124 |
|          | GEN1256M4ME3.7     | 3.7  | 125 | 595 | 35 | 927  | 158 | 600 | 440 | 320 | 498 | 378 | 515 | 265   | 971  | 60  | 3 | 185 | —   | 373 | 52  | 22  | 225 | 28       | 137 |
| 125<br>× | GEN1256M4ME5.5     | 5.5  | 125 | 595 | 35 | 923  | 158 | 600 | 440 | 350 | 498 | 408 | 515 | 265   | 1026 | 60  | 3 | 185 | —   | 428 | 101 | 4   | 210 | 36       | 156 |
|          | GEN1256M4ME7.5     | 7.5  | 125 | 595 | 35 | 1026 | 179 | 660 | 440 | 350 | 498 | 408 | 565 | 285   | 1064 | 80  | 3 | 205 | —   | 466 | 69  | 4   | 230 | 36       | 180 |
| 100<br>× | GEN1256M4ME11      | 11   | 125 | 595 | 35 | 1140 | 199 | 740 | 440 | 440 | 498 | 498 | 565 | 285   | 1166 | 100 | 3 | 225 | 519 | 222 | 58  | 3   | 519 | 52       | 211 |

① W≦BW1の場合はWを省略。 ② モータ端がベース内の場合、TL≧PL+J+MLとなる。  
 ③ 表中のマイナス寸法は、図と反対方向を表す。

GEN-4M/Hd/600

## ● 推奨基礎ボルト寸法

単位：mm

| 吸込<br>口径<br>d1 | 吐出<br>口径<br>d2 | 基礎ボルト   | 備 考           |
|----------------|----------------|---------|---------------|
| 40             | 32             | M16×200 |               |
| 50             | 40             | M16×200 | 下記以外のGE及びGEN  |
|                |                | M20×250 | GEL           |
| 65             | 50             | M16×200 | 下記以外のGE及びGEN  |
|                |                | M20×250 | GEL           |
| 80             | 65             | M16×200 | GEJ及びGEN2.2kW |
|                |                | M20×250 | 上記以外のGE及びGEN  |
| 100            | 80             | M20×250 |               |
| 125            | 100            | M20×250 |               |
|                |                | M24×315 | GEO           |
| 150            | 125            | M20×250 |               |
|                |                | M24×315 | GEM及びGEO      |

## ■ 特別付属品 (オプション)

| 品 名       | 備 考        |
|-----------|------------|
| 呼水ジョーゴ    | 口径65×50以上用 |
| 止め弁       |            |
| GEN用ブッシング |            |

### ● GE用フランジセット (JIS10K並形)

口径32mm～200mm

### ● GEN用フランジセット (JIS10K並形ナイロンコーティング)

口径32mm～100mm