

## ■用途

- 一般工業用・一般農事用・冷却温水循環用・その他一般揚水用  
(給水用途にご使用の場合はお問合せください。)

## ■特長

- (1)2極モータ使用ポンプですから、小形・軽量で据付面積を少なくできます。
- (2)軸封には、長寿命メカニカルシールを採用しています。
- (3)構造が簡単で配管を外さずに分解・組立が可能なBack Pull Out構造ですから保守・点検が容易です。
- (4)(一社)公共建築協会の「横形遠心ポンプ」評価品です。



## ■標準仕様

揚液	液質	清水[pH5.8~8.6 固形物・濃度: 50mg/L以下、固形物・径:0.3mm以下]
	液温	0~90℃(凍結なきこと)
材料	インペラ 主軸 ケーシング	FC又はCAC406 SUS304 FC
モータ	種類 電源 同期回転速度 効率	全閉外扇屋外形 三相200V 50Hz:3,000min <sup>-1</sup> 60Hz:3,600min <sup>-1</sup> プレミアム効率(IE3)※
設置場所		屋内 (周囲温度/湿度、0~40℃/90%RH以下)
構造	インペラ 軸封 軸受	クローズ メカニカルシール(セラミック×カーボン) 密封玉軸受
フランジ形状		JIS10K並形
塗装色(マンセルNo.)		グレー(2.5PB5.1/0.8)

※60Hzの5.5kW品は高効率

## ■標準付属品

モ	—	タ	全閉外扇屋外形
ベ	—	ス	鋼板製又は鋳鉄製

## ■特殊仕様

材料変更	インペラCAC406 (標準品がFCの場合)
------	---------------------------

## ■特別付属品(オプション)

●フート弁	●スルース弁
●防振継手	●パイプサイレンサー
●防振架台	●吸込セット
●基礎ボルト	●異径管(レジャーサ)
●呼水ジョーゴ・止め弁	●相フランジセット(1枚分)

## ■許容押込圧力※

(1-締切圧力)MPa
-------------

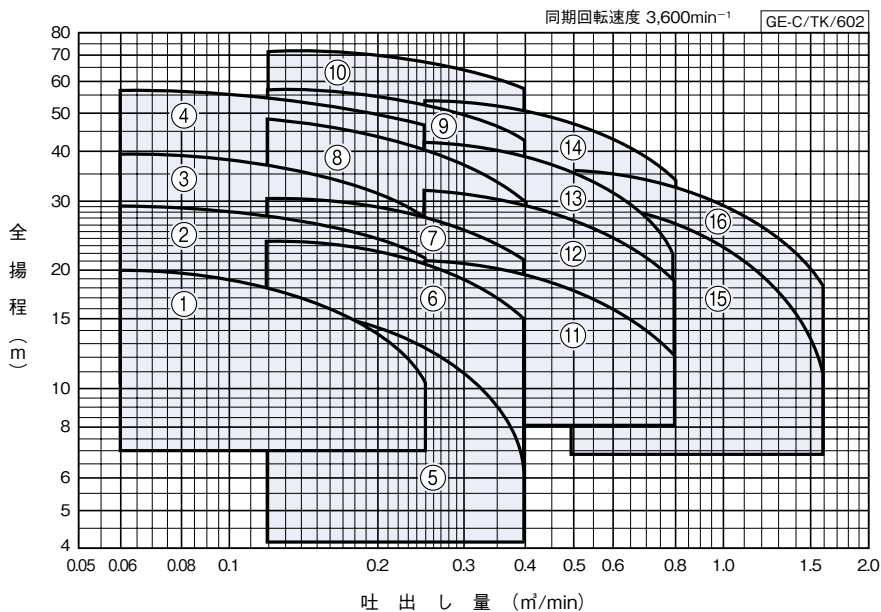
※仕様表をご覧ください。

## ■吸込全揚程(20℃)

-6m以内 (GEH506CE0.75は-3.2m GEI806CE5.5, 7.5は-5.5m)
--

形式説明	①ポンプ形式
<b>GEI405CE0.75</b>	②吸込口径(mm)
① ② ③ ④ ⑤	③周波数(5:50Hz 6:60Hz)
	④E: トップランナーモータ
	⑤モータ出力(kW)

■適用図



■仕様表

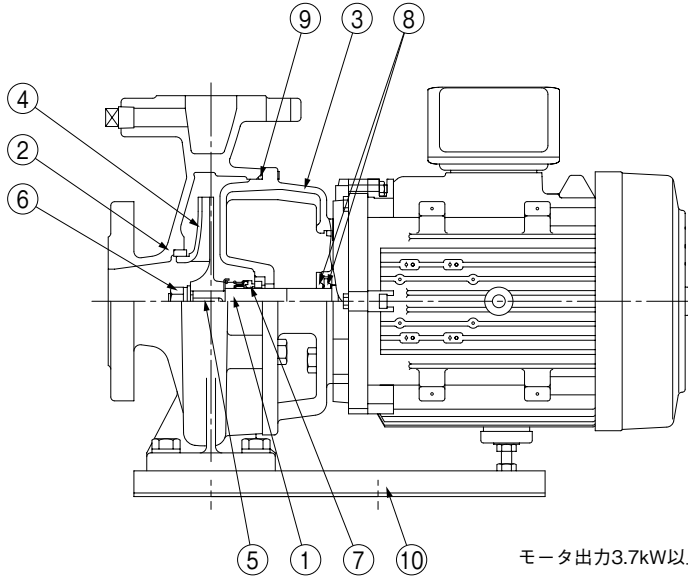
GE-C/SI/602

口径 吸込×吐出し mm	符号	形 式	出力 kW	標 準 仕 様				許容押込 圧力 MPa	防振架台適用表	
				吐出し量 m³/min	全揚程 m	吐出し量 m³/min	全揚程 m			
40×32	1	GEH406CE0.75	0.75	0.06	20	0.25	10.5	0.77	PBKV-46-404-01	PX-60Z
	2	GEI406CE1.5	1.5	0.06	29	0.25	21.5	0.68	PBKV-46-404-01	PX-60Z
	3	GEJ406CE2.2	2.2	0.06	39.5	0.25	27.5	0.58	PBKV-46-404-02	PX-60Z
	4	GEJ406CE3.7	3.7	0.06	57	0.25	46.5	0.25	QRE-01A	PX-60Z
50×40	5	GEH506CE0.75	0.75	0.12	16.2	0.4	6.2	0.804	PBKV-46-404-01	PX-60Z
	6	GEH506CE1.5	1.5	0.12	23.5	0.4	15.2	0.74	PBKV-46-404-01	PX-60Z
	7	GEI506CE2.2	2.2	0.12	31	0.4	21.5	0.67	PBKV-46-404-01	PX-60Z
	8	GEJ506CE3.7	3.7	0.12	48	0.4	30	0.54	QRE-01A	PX-60Z
	9	GEJ506CE5.5	5.5	0.12	56.5	0.4	43	0.41	QRE-01A	PX-60Z
	10	GEK506CE7.5	7.5	0.12	71	0.4	57.5	0.26	QRE-01A	PX-60Z
65×50	11	GEH656CE2.2	2.2	0.25	21.2	0.8	12.2	0.75	PBKV-46-404-01	PX-60Z
	12	GEI656CE3.7	3.7	0.25	32	0.8	18.8	0.66	QRE-01A	PX-60Z
	13	GEJ656CE5.5	5.5	0.25	42	0.8	22	0.56	QRE-01A	PX-60Z
	14	GEJ656CE7.5	7.5	0.25	53.5	0.8	34	0.43	QRE-01A	PX-60Z
80×65	15	GEI806CE5.5	5.5	0.5	30	1.6	11	0.66	QRE-01A	PX-60Z
	16	GEI806CE7.5	7.5	0.5	35.5	1.6	18	0.61	QRE-01A	PX-60Z

# GE-C形

■部品配置図例 ポンプの図は代表図であり、機種によって異なる場合があります。

渦  
巻

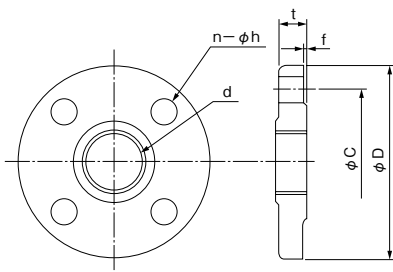


モータ出力3.7kW以上のベースは鋳鉄製となります。

No	名称	材料	No	名称	材料
1	モータ主軸	SUS304(接液部)	7	メカニカルシール	モータ側:セラミック ポンプ側:カーボン
2	ケーシング	FC200	8	水切つば	CR
3	ケーシングカバー	FC200	9	Oリング	NBR
4	インペラ	FC150又はCAC406	10	ベース	SPHC又はFC150
5	キー	SUS403			
6	ナット	SUS304			

GE-C/HC/002

## ■相フランジ寸法(JIS10K並形)



単位: mm

口径	d	C	D	t	f	n	h (適用ボルト)
32	Rc1¼	100	135	20	2	4	20(M16)
40	Rc1½	105	140	20	2	4	20(M16)
50	Rc2	120	155	20	2	4	20(M16)
65	Rc2½	140	175	22	2	4	20(M16)
80	Rc3	150	185	22	2	8	20(M16)

③ 特別付属品です。別途お買い求めください。

■寸法図 実施計画に際しましては納入仕様書をご請求ください。

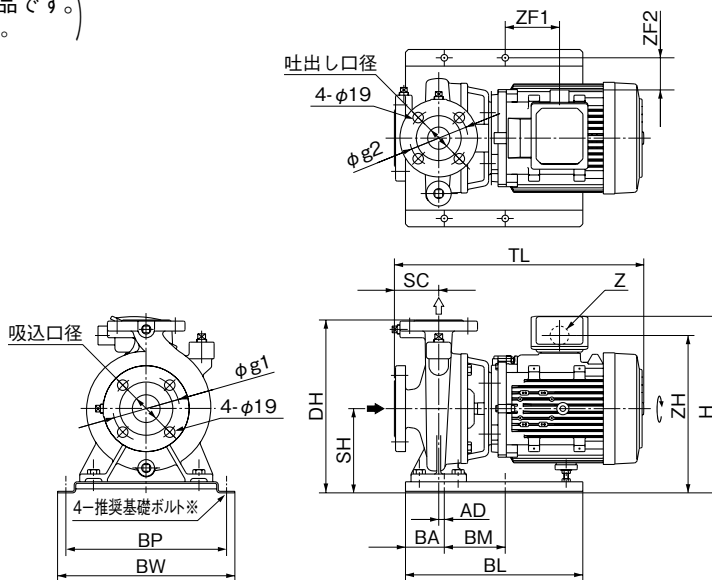
フランジ：JIS10K並形

(相フランジは特別付属品です。)

(寸法はP.15を参照ください。)

単位：mm

口径 吸込×吐出し	g1	g2
40×32	105	100
50×40	120	105
65×50	140	120
80×65	150	140



※基礎ボルトは特別付属品です。別途お買い求めください。

・推奨基礎ボルトサイズ：M10×125

③図は2.2kW以下の例。3.7kW以上はベースが鋳鉄製になります。

GE-C/HD/001

単位：mm

口径 吸込×吐出し	形 式	出力 kW	インペラ 材料	ベース						組合せ寸法							質量 kg		
				ポンプ	ベース					組合せ寸法									
				SC	BL	BA	BM	BP	BW	DH	SH	TL	AD	H	ZF1	ZF2	ZH	Z	
40×32	GEH406CE0.75	0.75	FC	65	320	60	130	230	260	245	120	414	22	263	51	28	229	G3/4	23
	GEI406CE1.5	1.5		65	320	60	130	230	260	272	132	443	22	287	61	28	252	G3/4	32
	GEJ406CE2.2	2.2	CAC406	80	320	60	130	290	320	312	152	447	0	319	85	58	284	G3/4	41
	GEK406CE3.7	3.7		80	400	65	270	290	324	327	167	487	5	334	-60	58	299	G3/4	47
50×40	GEH506CE0.75	0.75	FC	65	320	60	130	230	260	272	132	414	22	275	51	28	241	G3/4	26
	GEI506CE1.5	1.5		65	320	60	130	230	260	272	132	440	22	287	61	28	252	G3/4	32
	GEJ506CE2.2	2.2	CAC406	80	320	60	130	230	260	272	132	452	0	299	90	28	264	G3/4	41
	GEK506CE3.7	3.7		80	400	65	270	290	324	327	167	492	5	334	-55	58	299	G3/4	52
	GEJ506CE5.5	5.5		80	400	65	270	290	324	355	195	559	5	389	8	54	353	G1	68
	GEK506CE7.5	7.5		80	400	65	270	290	324	375	195	575	5	400	-19	54	365	G1	94
65×50	GEH656CE2.2	2.2	FC	80	320	60	130	230	260	272	132	447	0	299	85	28	264	G3/4	40
	GEI656CE3.7	3.7		80	400	65	270	290	324	315	175	492	5	342	-55	58	307	G3/4	50
	GEJ656CE5.5	5.5	CAC406	80	400	65	270	290	324	355	195	559	5	389	8	54	353	G1	72
	GEK656CE7.5	7.5		80	400	65	270	290	324	355	195	575	5	400	-19	54	365	G1	90
80×65	GEI806CE5.5	5.5	FC	100	400	65	270	290	324	355	195	584	5	389	13	54	353	G1	71
	GEI806CE7.5	7.5		100	400	65	270	290	324	355	195	600	5	400	-14	54	365	G1	89

③表中のマイナス寸法は、図と反対方向を表します。

GE-C/HD/002

■専用モータ特性…巻末を参照ください。

■特別付属品(オプション)

●相フランジセット(1枚分)

品 名	
FC製(GE-C形用)	ステンレス製(GES-C用)
フランジセット 32-10K	フランジセット 32-10K
フランジセット 40-10K	フランジセット 40-10K
フランジセット 50-10K	フランジセット 50-10K
フランジセット 65-10K	フランジセット 65-10K
フランジセット 80-10K	—

●呼水ジョーゴ・止め弁

適 用
GE(S)-65以上で吸込に使用する場合 但し、GEH・I-65は除く