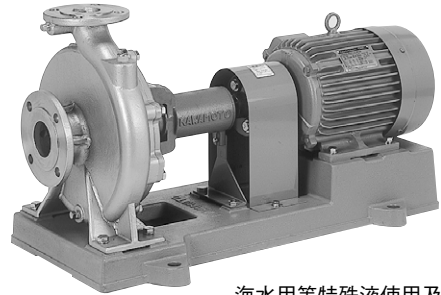


■用 途

- ビル給水用・冷却水用・簡易水道用・冷温水循環用・食品衛生工業用・特殊液用・その他一般給水用

■特 長

- (1)接液部(ケーシング、ケーシングカバー、インペラ、主軸)はオールステンレスで清潔です。
- (2)軸封には長寿命メカニカルシールを標準採用しており、グランドパッキンに比べ漏水が無く、メンテナンスも容易です。
- (3)全閉外扇屋内形モータを標準装備。埃、湿気にも強く長期間安定した運転を行います。
- (4)ポンプ部は精密鑄造による流水路の損失の少ない高効率高揚程設計です。
- (5)配管を外さずに分解・組立が可能なBack Pull Out構造で保守・点検が容易です。
- (6) (一社) 公共建築協会の「横形遠心ポンプ」評価品です。



海水用等特殊液使用及び不凍液使用についてはお問合せ下さい。

■標準仕様

揚 液	液 質	清水 (pH5.8~8.6) 0~90℃ (凍結なきこと)
材 料	インペラ 主 軸 ケーシング	SCS14 SUS316 (接液部) SCS13
モ ー タ	種 類 電 源 同期回転速度 効 率	全閉外扇屋内形 三相200V 50Hz: 1,500min ⁻¹ 60Hz: 1,800min ⁻¹ 0.75kW以上はプレミアム効率 (IE3)
設 置 場 所	屋 内 (周囲温度/湿度、0~40℃/90%RH以下)	
構 造	インペラ 軸 封 軸 受	クローズ メカニカルシール (SiC×カーボン) 密封玉軸受
フ ラ ン ジ 形 状	JIS10K並形	

■許容押込圧力※

(1-締切圧力) MPa

※仕様表をご覧ください。

■吸込全揚程 (20℃)

-6m以内

③全揚程から3mを減じた値が上の値に満たない場合は、全揚程から3mを減じた値が最大吸込全揚程となります。

■標準付属品

モ	—	タ	全閉外扇屋内形
ベ	—	ス	鋳鉄製
カ ッ プ リ ン グ			
カップリングカバー			

■特殊仕様

不 凍 液 対 応*	インペラ変更により性能等が異なります。
------------	---------------------

※不凍液対応仕様

不凍液種類: ナイズブラインZ-1、
ショウブラインPPスーパー

不凍液濃度: 35~50%

液温: -5~40℃ (オイルクエンチング構造無し)
-15~40℃ (オイルクエンチング構造有り)

■特別付属品(オプション)

- フランジセット
- フート弁
- 異径管 (レジューサ)
- パイプサイレンサー
- 防振継手
- 基礎ボルト

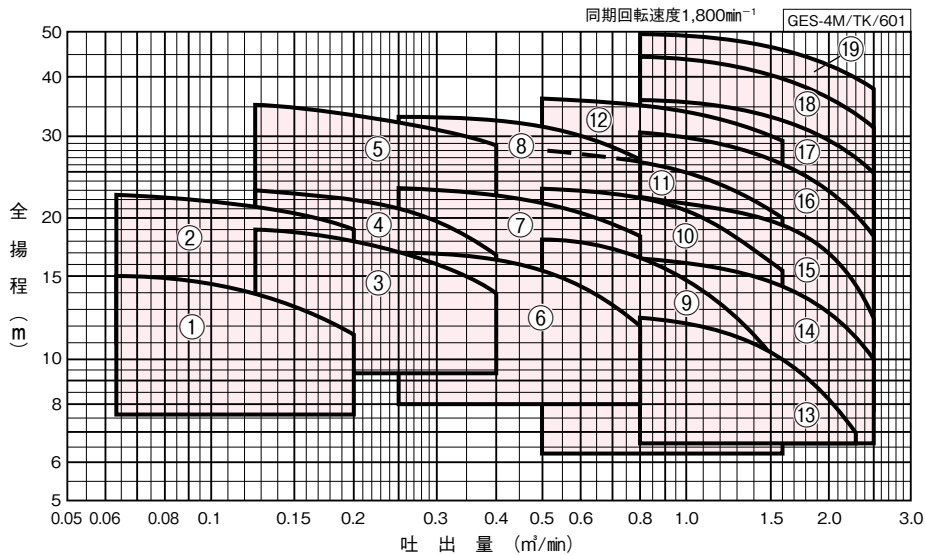
形式説明

GES405M4ME0.75

① ② ③ ④ ⑤ ⑥

- ① ポンプ形式
- ② 口径 (mm)
- ③ 周波数 (5:50Hz 6:60Hz)
- ④ モーター極数 (4極)
- ⑤ E: トップランナーモーター
- ⑥ モーター出力 (kW)

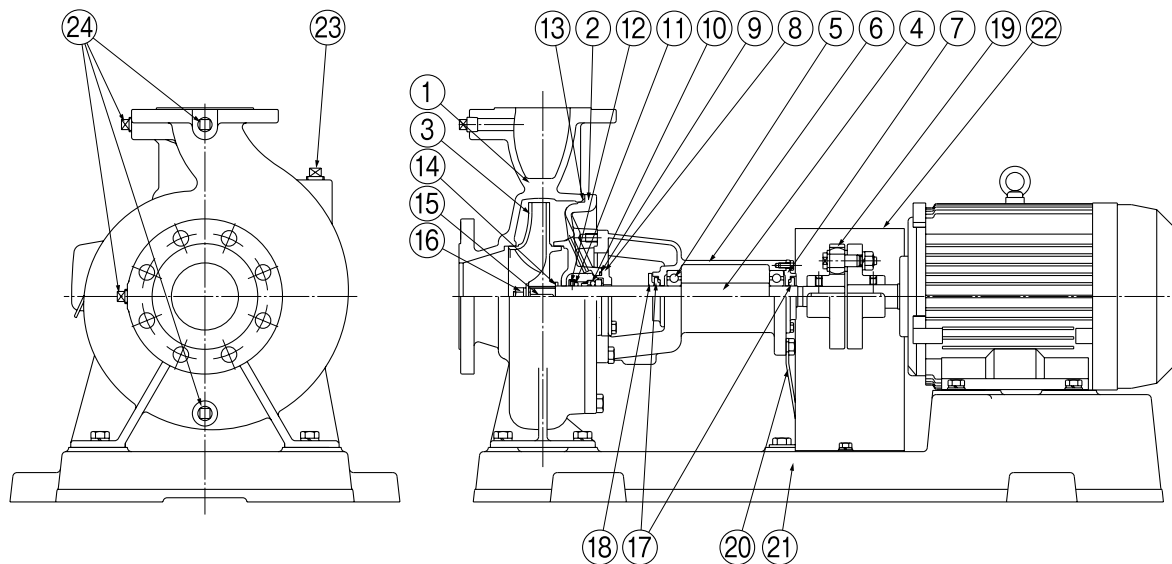
■適用図



■仕様表

口径 mm	符号	形 式	モータ kW	標 準 仕 様				許容押込 圧力 MPa	防振架台適用表	
				吐出量		全揚程				
				m ³ /min	m	m ³ /min	m			
40 × 32	1	GES406M4ME0.75	0.75	0.063	15	0.2	11.5	0.83	QRE-04D	PX-85Z
	2	GES406M4ME1.5	1.5	0.063	22.5	0.2	19	0.75	QRE-04D	PX-85Z
50 × 40	3	GES506M4ME1.5	1.5	0.125	19	0.4	14	0.78	QRE-04D	PX-85Z
	4	GES506M4ME2.2	2.2	0.125	23	0.4	17	0.74	QRE-04D	PX-110Z
	5	GES506M4ME3.7	3.7	0.125	35.5	0.4	28.5	0.62	QRE-04D	PX-110Z
65 × 50	6	GES656M4ME2.2	2.2	0.25	17.2	0.8	12	0.80	QRE-04D	PX-85Z
	7	GES656M4ME3.7	3.7	0.25	23.2	0.8	18.5	0.75	QRE-04D	PX-95Z
	8	GES656M4ME5.5	5.5	0.25	33.5	0.8	26.5	0.65	QRE-04D	PX-110Z
80 × 65	9	GES806M4ME3.7	3.7	0.5	18.2	1.6	9.5	0.79	QRE-04D	PX-110Z
	10	GES806M4ME5.5	5.5	0.5	23.2	1.6	15.2	0.75	QRE-04D	PX-110Z
	11	GES806M4ME7.5	7.5	0.5	28	1.6	20	0.70	QRE-07F	PX-120Z
	12	GES806M4ME11	11	0.5	36.5	1.6	28.5	0.62	QRE-07F	PX-130Z
100 × 80	13	GES1006M4ME3.7	3.7	0.8	12.5	2.3	7	0.85	QRE-04D	PX-110Z
	14	GES1006M4ME5.5	5.5	0.8	16.5	2.5	10	0.81	QRE-04D	PX-110Z
	15	GES1006M4ME7.5	7.5	0.8	22.2	2.5	12.5	0.75	QRE-07F	PX-120Z
	16	GES1006M4ME11	11	0.8	30.5	2.5	18.5	0.68	QRE-08F	PX-130Z
	17	GES1006M4ME15	15	0.8	36	2.5	25	0.62	QRE-08F	PX-130Z
	18	GES1006M4ME18	18.5	0.8	44.5	2.5	32	0.54	QRE-09F	PX-130Z
	19	GES1006M4ME22	22	0.8	49.5	2.5	38	0.50	QRE-09F	PX-130ZST

■部品配置図例



渦巻

No	名 称	材 料	No	名 称	材 料
1	ケーシング	SCS13	13	Oリング	ゴム
2	ケーシングカバー	SCS13	14	調整リング	SUS316
3	インペラ	SCS14	15	キー	SUS316
4	主軸	SUS316+S35C	16	ナット	SUS316
5	玉軸受	—	17	水切つば	ゴム
6	軸受箱	FC	18	水切つば	ゴム
7	軸受カバー	FC	19	軸継手	FC
8	メカニカルシールカバー	SCS14	20	支え	SPHC
9	Oリング	ゴム	21	ベース	FC
10	メカニカルシール	—	22	軸継手ガード	SPCC
11	ストッパーリング	SUS316	23	プラグ	SCS13
12	くぼみ先止めねじ	SUS316	24	プラグ	SCS13

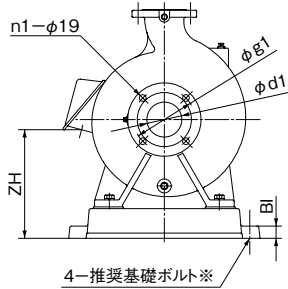
GES-4M/HC/000

■寸法図 実施計画に際しましては納入仕様書ご請求ください。

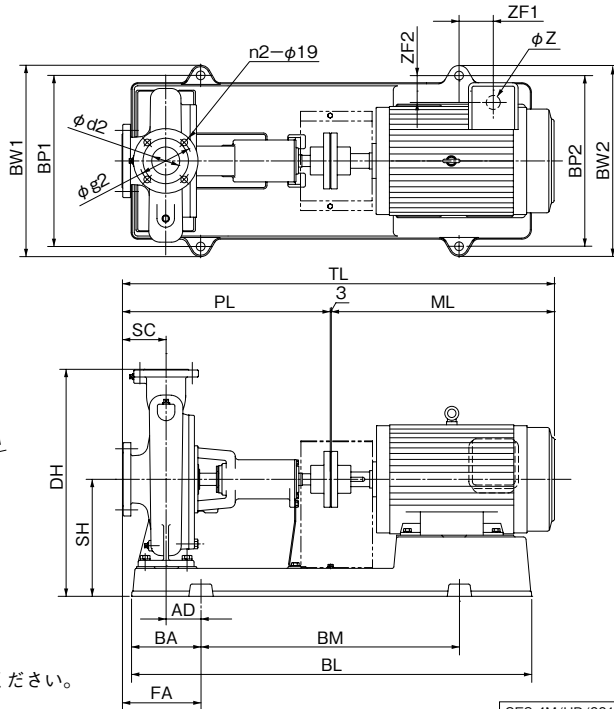
フランジ：JIS10K並形
(相フランジは特別付属品です。)

●フランジ 単位：mm

吸込口径	吐出口径	g1	g2	n1	n2
d1	d2				
40	32	105	100	4	4
50	40	120	105	4	4
65	50	140	120	4	4
80	65	150	140	8	4
100	80	175	150	8	8



※基礎ボルトは特別付属品です。別途お買い求めください。



GES-4M/HD/001

単位：mm

口径 mm	形 式	モータ ポンプ			ベース								組合せ寸法						その他			質量 kg	
		kw	SC	PL	BI	BL	BA	BM	BP1	BP2	BW1	BW2	DH	SH	TL	AD	FA	ML	ZF1	ZF2	ZH		Z
40 × 32	GES406M4ME0.75	0.75	80	440	25	733	122	480	290	290	336	336	395	215	746	55	135	281	20	39	205	22	66
	GES406M4ME1.5	1.5	80	440	25	734	122	480	290	290	336	336	405	225	759	55	135	316	17	27	185	28	69
50 × 40	GES506M4ME1.5	1.5	100	460	25	731	122	480	320	320	366	366	395	215	779	55	155	316	17	42	175	28	72
	GES506M4ME2.2	2.2	100	460	35	825	138	540	400	290	458	348	470	245	842	55	155	357	-7	20	205	28	93
	GES506M4ME3.7	3.7	100	460	35	825	138	540	400	320	458	378	470	245	842	55	155	373	7	22	205	28	104
65 × 50	GES656M4ME2.2	2.2	100	460	25	731	122	480	320	320	366	366	425	225	820	55	155	357	53	35	185	28	87
	GES656M4ME3.7	3.7	100	460	25	821	138	540	320	320	366	366	425	225	853	70	170	373	-8	22	185	28	95
	GES656M4ME5.5	5.5	100	460	35	825	140	540	400	320	458	378	490	265	891	55	155	428	66	-11	210	36	130
80 × 65	GES806M4ME3.7	3.7	100	460	35	823	138	540	400	320	458	378	470	245	840	55	155	373	7	22	205	28	102
	GES806M4ME5.5	5.5	100	460	35	825	140	540	400	320	458	378	490	265	891	55	155	428	66	-11	210	36	126
	GES806M4ME7.5	7.5	100	570	35	1026	179	660	440	350	498	408	535	285	1039	80	180	466	69	4	285	36	162
	GES806M4ME11	11	100	570	35	1140	199	740	440	440	498	498	535	285	1141	100	200	563	58	3	222	52	194
100 × 80	GES1006M4ME3.7	3.7	125	485	35	823	138	540	400	320	458	378	470	245	865	55	180	373	-7	22	205	28	111
	GES1006M4ME5.5	5.5	125	485	35	825	140	540	400	320	458	378	490	265	916	55	180	428	-66	-11	210	36	126
	GES1006M4ME7.5	7.5	125	595	35	1021	178	660	440	350	498	408	495	245	1064	95	220	466	-54	4	190	36	153
	GES1006M4ME11	11	125	595	35	1146	199	740	490	400	548	458	590	310	1172	100	225	563	-58	-17	247	65	216
	GES1006M4ME15	15	125	595	35	1146	199	740	490	400	548	458	590	310	1193	100	225	595	-90	-17	247	65	239
	GES1006M4ME18	18.5	125	595	35	1146	199	740	490	490	548	548	650	335	1263	100	225	665	6	8	274	65	343
GES1006M4ME22	22	125	595	35	1146	199	740	490	490	548	548	650	335	1263	100	225	665	6	8	274	65	368	

① モータ端がベース内の場合、TL≧PL+3+MLとなる。

② 表中のマイナス寸法は、図と反対方向を表す。

GES-4M/Hd/600

●推奨基礎ボルトサイズ

単位：mm

吸込口径	吐出口径	推奨基礎ボルト	備考
d1	d2		
40	32	M16×200	
50	40	M16×200	2.2kW以上 M20×250
65	50	M16×200	5.5kW以上 M20×250
80	65	M20×250	
100	80	M20×250	