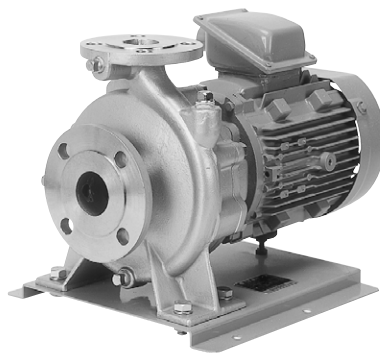


## ■用 途

- ビル給水用・一般工業用・冷温水循環用・冷却水用・簡易水道用・農事用・その他一般揚水用

## ■特 長

- (1)2極モータ使用ポンプですから、小形・軽量。
- (2)構造が簡単で配管を外さずに分解・組立が可能な Back Pull Out構造ですから保守・点検が容易です。
- (3)高効率で優れた揚水特性のほか、許容押込圧力が高く、吸込特性にも優れています。
- (4)ケーシング、インペラなど主要部品はステンレス精密鑄造(SCS)で、歪・応力に強く長寿命です。
- (5)軸封に長寿命メカニカルシールの採用と、ポンプ、モータの芯出不要なコンパクト構造で保守も容易です。
- (6)(一社)公共建築協会の「横形遠心ポンプ」評価品です。



## ■標準仕様

揚液	液質	清水 (pH5.8~8.6)
	液温	0~90℃ (凍結なきこと)
材 料	インペラ 主 軸 ケーシング	SCS14 SUS304 SCS13
モータ	種 類 電 源 同期回転速度 効 率	全閉外扇屋外形 三相200V 50Hz:3,000min <sup>-1</sup> 60Hz:3,600min <sup>-1</sup> プレミアム効率 (IE3) ※
設 置 場 所	屋 内 (周囲温度/湿度、0~40℃/90%RH以下)	
構 造	インペラ 軸 封 軸 受	クローズ メカニカルシール(セラミック×カーボン) 密封玉軸受
フ ラ ン ジ 形 状	JIS10K並形	

※60Hzの5.5kW品は高効率

## ■標準付属品

モ	—	タ	全閉外扇屋外形
ベ	—	ス	鋼板製又は鋳鉄製

## ■特別付属品 (オプション)

- フート弁 ●スルース弁 ●防振架台
- 防振継手 ●パイプサイレンサー
- 吸込セット ●基礎ボルト ●異径管(レジュース)
- 呼水ジョーゴ・止め弁 ●相フランジセット(1枚分)

## ■許容押込圧力※

(1-締切圧力) MPa

※仕様表をご覧ください。

## ■吸込全揚程 (20℃)

-6m以内

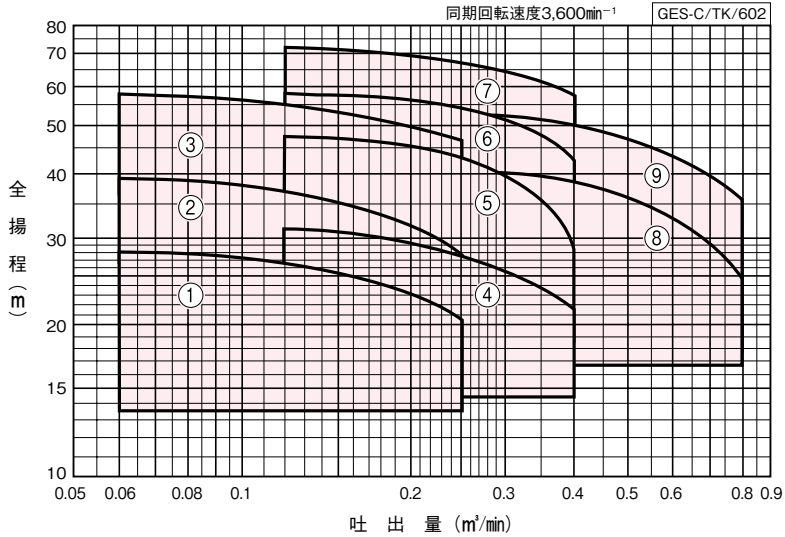
## 形式説明

**GES405CE0.75**

① ② ③ ④ ⑤

- ①ポンプ形式
- ②吸込口径 (mm)
- ③周波数 (5:50Hz 6:60Hz)
- ④E: トップランナーモータ
- ⑤モータ出力 (kW)

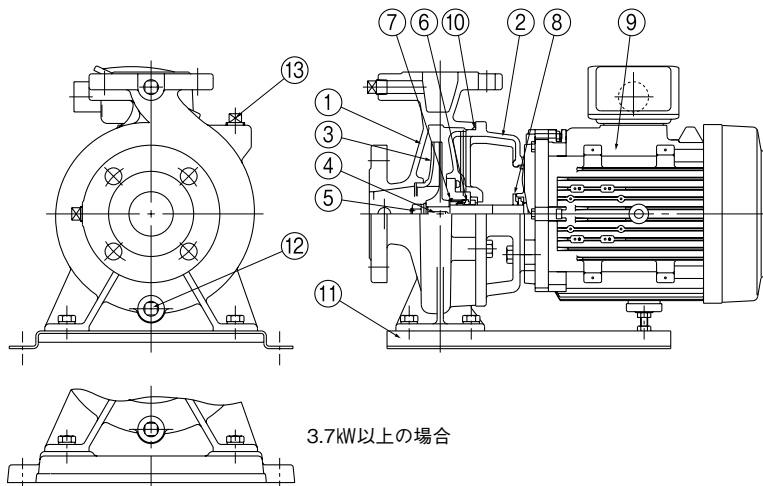
## 適用図



## 仕様表

吸込口径 mm	吐出口径 mm	符号	形 式	モータ kW	標準三点仕様						許容押込 圧力 MPa	防振架台適用表	
					吐出量 m <sup>3</sup> /min	全揚程 m	吐出量 m <sup>3</sup> /min	全揚程 m	吐出量 m <sup>3</sup> /min	全揚程 m			
40	32	1	GES406CE1.5	1.5	0.06	28	0.16	25	0.25	20.5	0.69	PBKV-46-404-01	PX-60Z
		2	GES406CE2.2	2.2	0.06	39	0.16	34.5	0.25	27.5	0.59	PBKV-46-404-02	
		3	GES406CE3.7	3.7	0.06	57	0.16	52.5	0.25	46.5	0.40	QRE-01A	
50	40	4	GES506CE2.2	2.2	0.12	31	0.25	27.8	0.4	21.5	0.65	PBKV-46-404-01	PX-60Z
		5	GES506CE3.7	3.7	0.12	47.5	0.25	43	0.4	28.5	0.48	QRE-01A	
		6	GES506CE5.5	5.5	0.12	56.5	0.25	52.5	0.4	43	0.41		
		7	GES506CE7.5	7.5	0.12	71	0.25	68	0.4	57.5	0.25		
65	50	8	GES656CE5.5	5.5	0.25	40.5	0.5	36	0.8	25	0.58	QRE-01A	PX-60Z
		9	GES656CE7.5	7.5	0.25	52	0.5	47	0.8	36	0.46		

## 部品配置図例



No	名 称	材 料	No	名 称	材 料
1	ケーシング	SCS13	8	水切つば	ゴム
2	ケーシングカバー	SCS13	9	モータ	—
3	インペラ	SCS14	10	Oリング	ゴム
4	キー	SUS304	11	ベース	SPHC又はFC
5	ナット	SUS304	12	プラグ	SCS13
6	メカニカルシール	—	13	プラグ	SCS13
7	ばね受	SUS304			

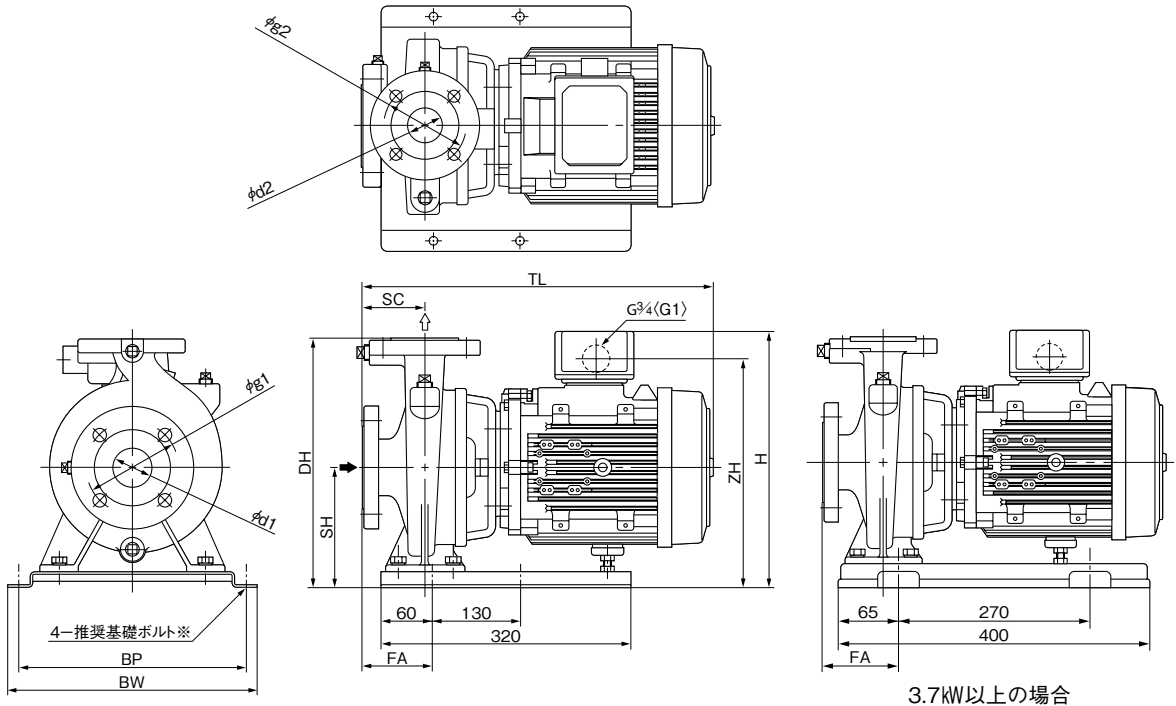
③本図はGES-C形の代表例を示すものであり、機種により本図と多少異なるものもあります。GES-C/HC/001

# GES-C形

■寸法図 実施計画に際しましては納入仕様書ご請求ください。

フランジ：JIS10K並形  
(相フランジは特別付属品です。)

渦  
巻



※基礎ボルトは特別付属品です。別途お買い求めください。 ( ) 内は5.5kW以上の場合です。  
・推奨基礎ボルトサイズ：M10×125

GES-C/HD/000

単位：mm

吸込 口径 mm	吐出 口径 mm	符 号	形 式	モーター 寸 法									フランジ寸法				質量 kg	
				kW	SC	TL	DH	SH	FA	H	BP	BW	ZH	d1	d2	g1		g2
40	32	1	GES406CE1.5	1.5	65	440	272	132	87	287	230	260	252	40	32	105	100	31
		2	GES406CE2.2	2.2	80	447	312	152	80	319	290	320	284	40	32	105	100	41
		3	GES406CE3.7	3.7	80	485	327	167	85	334	290	324	299	40	32	105	100	47
50	40	4	GES506CE2.2	2.2	80	452	272	132	80	299	230	260	264	50	40	120	105	40
		5	GES506CE3.7	3.7	80	492	327	167	85	334	290	324	299	50	40	120	105	51
		6	GES506CE5.5	5.5	80	559	355	195	85	389	290	324	353	50	40	120	105	68
		7	GES506CE7.5	7.5	80	575	375	195	85	400	290	324	365	50	40	120	105	91
65	50	8	GES656CE5.5	5.5	80	559	355	195	85	389	290	324	353	65	50	140	120	69
		9	GES656CE7.5	7.5	80	575	355	195	85	400	290	324	365	65	50	140	120	88

③H≦DHの場合はHを省略。

GES-C/Hd/600

■専用モーター特性…巻末を参照ください。

■特別付属品(オプション) …P.16を参照ください。