

PE(2)形 Pラインポンプ

■用 途

- 冷温水循環用・一般工業用・機械セット用
(給水用途にご使用の場合はお問合せください。)

■特 長

- (1)全機種に全閉モータ採用。塵あいや結露によるベアリング劣化、絶縁劣化に強く、耐環境性に優れています。また、静音設計により開放モータなみの低騒音です。
- (2)新開発の高級メカニカルシールによりメカ鳴きを防止し、漏れに強く、長寿命です。不凍液^{※1}にも、標準メカニカルシールで対応可能です。
- (3)ハイグレードなポンプ塗装^{※2}の他、フランジ、ケーシング取付ボルトにはステンレスを採用。錆付きが無く、メンテナンスも容易。(ケーシング取外し用メンテナンスボルト付)

※1 不凍液は下記の仕様でご使用ください。

- ・不凍液種類：ナイブラインZ-1、ショウブラインPPスーパー
- ・不凍液濃度：35～50%
- ・液 温：0～90℃

※2 下 塗 り：エポキシ焼付

上 塗 り：アクリル樹脂塗装



単相用

三相用

渦
巻

■標準仕様

揚 液	液 質	清水 (pH5.8～8.6)
	液 温	0～90℃ (最高100℃) ^{※1} (凍結なきこと)
材 料	インペラ	SCS13
	主 軸	SUS304 (接液部)
	ケーシング	FC
モ ー タ	種 類	全閉外扇屋外形
	電 源	単相100V 三相200V・400V
	同期回転速度	50Hz:3,000min ⁻¹ 60Hz:3,600min ⁻¹
	効 率	0.75kW以上はプレミアム効率 (IE3) ^{※2}
設 置 場 所	屋内・屋外 (周囲温度/湿度 0～40℃/90%RH以下)	
構 造	インペラ	クローズ
	軸 封	メカニカルシール (SiC×カーボン)
	軸 受	密封玉軸受
相 フ ラ ン ジ 形 状	専用フランジ (口径25mm以下) JIS10Kうす形 (口径32mm以上)	
塗装色 (マンセルNo.)	グレー (2.5PB5.1/0.8)	

※1 90℃以上の場合は、お問合せください。

※2 60Hzの5.5kW品は高効率

■許容押込圧力※

0.15kW以下	単相100V
	0.2MPa
0.25kW以上	三相200V
	(0.5—締切圧力)MPa
	(0.7—締切圧力)MPa

※仕様表をご覧ください。

■吸込全揚程 (20℃)

-6m	(口径80mmは -5.5m : 50Hz - 3m : 60Hz)	以内
-----	---------------------------------------	----

③全揚程から3mを減じた値が上の値に満たない場合は、全揚程から3mを減じた値が最大吸込全揚程となります。

■標準付属品

相 フ ラ ン ジ	1組 (パッキン・ナット・ボルト付)
-----------	--------------------

■特別付属品 (オプション)

- 取替用スペーサー (従来品P-100形からPE80形への取替用)
- パイプサイレンサー

形式説明

PE (2) -255-0.25S **PE325E0.75**

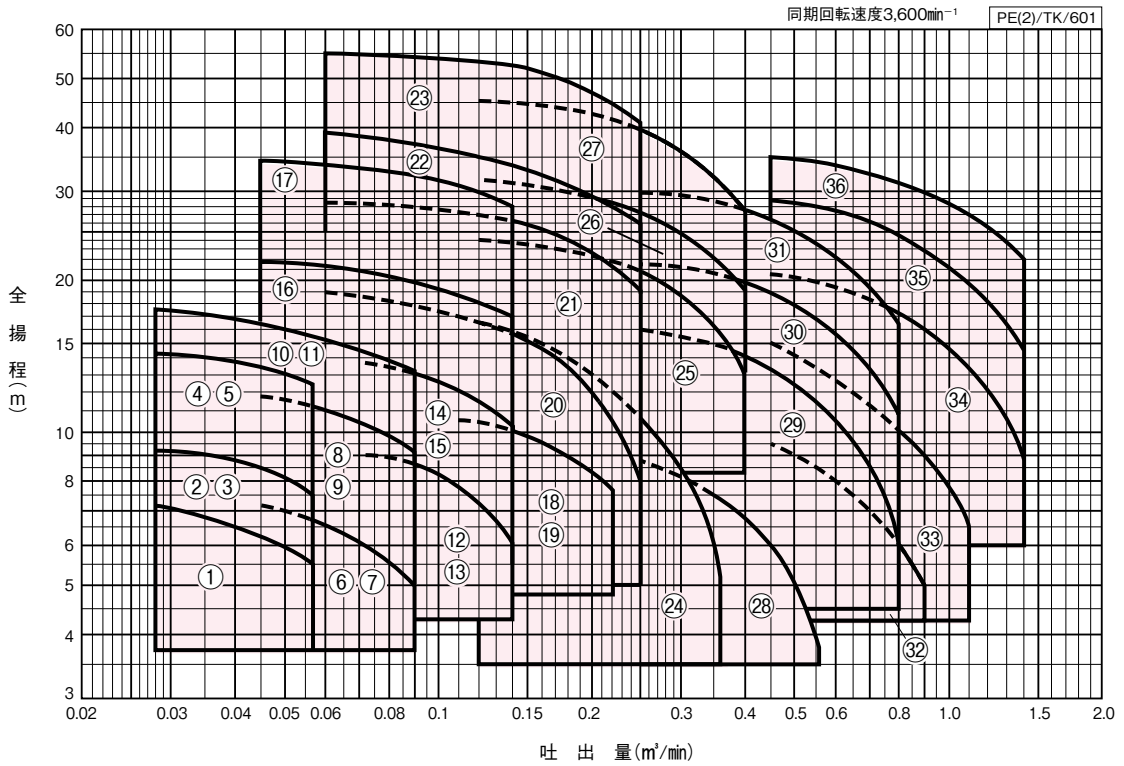
① ② ③ ⑤ ⑥

① ② ③ ④ ⑤

- | | |
|----------------------------|--|
| ①ポンプ形式 | ⑤モータ出力 (kW) |
| ②口径 (mm) | ⑥電源 |
| ③周波数 (5:50Hz 6:60Hz) | (S:単相100V
無記号又はT:三相200V
T4:三相400V) |
| ④E:トップランナーモータ
無記号:標準モータ | |

■適用図

渦巻

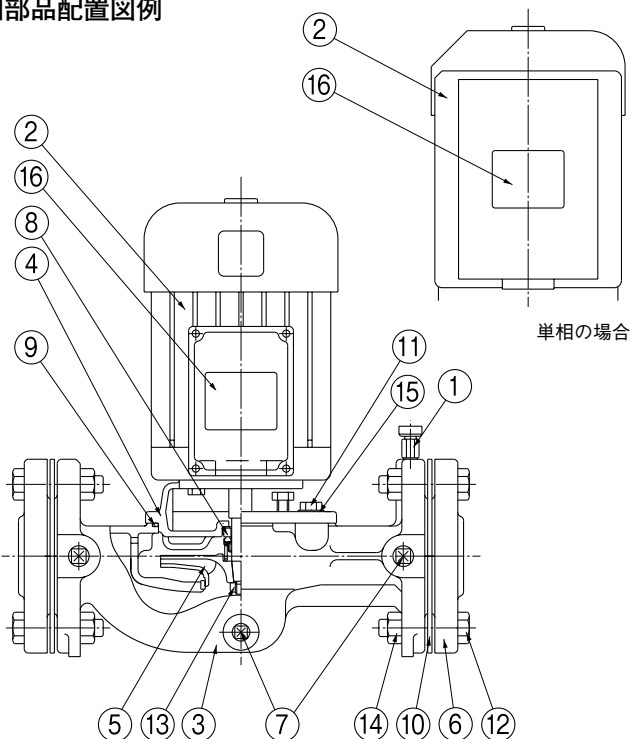


大流量タイプ 立形渦巻FV・FVD形はP.34、38をご覧ください。

■仕様表

口径 mm	符 号	形 式	モ ー タ kW	電 源 V	標準仕様				許容 押込圧力 MPa
					吐出量 m ³ /min	全揚程 m	吐出量 m ³ /min	全揚程 m	
20	1	PE2-206-0.1S	0.1	単相100	0.028	7.2	0.056	5.5	0.2
	2	PE2-206-0.15S	0.15	単相100	0.028	9.2	0.056	7.5	0.2
	3	PE2-206-0.15T	0.15	三相200	0.028	9.2	0.056	7.5	0.39
	4	PE2-206-0.25S	0.25	単相100	0.028	14.2	0.056	12.5	0.55
	5	PE2-206-0.25T	0.25	三相200	0.028	14.2	0.056	12.5	0.55
25	6	PE2-256-0.15S	0.15	単相100	0.045	7.2	0.09	5	0.2
	7	PE2-256-0.15T	0.15	三相200	0.045	7.2	0.09	5	0.41
	8	PE2-256-0.25S	0.25	単相100	0.045	11.8	0.09	9.2	0.56
	9	PE2-256-0.25T	0.25	三相200	0.045	11.8	0.09	9.2	0.56
	10	PE2-256-0.4S	0.4	単相100	0.028	17.5	0.09	13.2	0.51
	11	PE2-256-0.4T	0.4	三相200	0.028	17.5	0.09	13.2	0.51
32	12	PE2-326-0.25S	0.25	単相100	0.071	9	0.14	6.2	0.59
	13	PE2-326-0.25T	0.25	三相200	0.071	9	0.14	6.2	0.59
	14	PE2-326-0.4S	0.4	単相100	0.071	14	0.14	10.2	0.53
	15	PE2-326-0.4T	0.4	三相200	0.071	14	0.14	10.2	0.53
	16	PE326E0.75	0.75	三相200	0.045	21.8	0.14	17	0.46
	17	PE326E1.5	1.5	三相200	0.045	34	0.14	28	0.34
40	18	PE2-406-0.4S	0.4	単相100	0.11	10.5	0.22	7.8	0.58
	19	PE2-406-0.4T	0.4	三相200	0.11	10.5	0.22	7.8	0.58
	20	PE406E0.75	0.75	三相200	0.06	19	0.25	8	0.5
	21	PE406E1.5	1.5	三相200	0.06	28.5	0.25	19	0.4
	22	PE406E2.2	2.2	三相200	0.06	39	0.25	26	0.31
	23	PE406E3.7	3.7	三相200	0.06	55	0.25	41	0.14
50	24	PE506E0.75	0.75	三相200	0.12	16.5	0.36	5.2	0.51
	25	PE506E1.5	1.5	三相200	0.12	24	0.4	13	0.45
	26	PE506E2.2	2.2	三相200	0.12	31.5	0.4	19	0.36
	27	PE506E3.7	3.7	三相200	0.12	45	0.4	27.5	0.24
65	28	PE656E0.75	0.75	三相200	0.25	8.8	0.56	3.8	0.59
	29	PE656E1.5	1.5	三相200	0.25	15.8	0.8	6	0.51
	30	PE656E2.2	2.2	三相200	0.25	21.5	0.8	11	0.45
	31	PE656E3.7	3.7	三相200	0.25	29.5	0.8	16.5	0.36
80	32	PE806E1.5	1.5	三相200	0.45	9.5	0.9	5	0.57
	33	PE806E2.2	2.2	三相200	0.45	15	1.1	6.5	0.52
	34	PE806E3.7	3.7	三相200	0.45	20.5	1.4	8.8	0.45
	35	PE806E5.5	5.5	三相200	0.45	29	1.4	14.5	0.34
	36	PE806E7.5	7.5	三相200	0.45	35	1.4	22	0.29

■部品配置図例



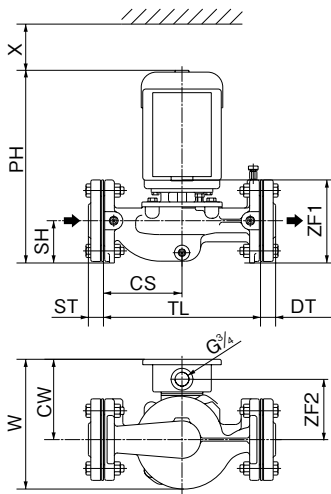
No	名 称	材 料
1	排気弁	—
2	モータ	—
3	ケーシング	FC
4	ケーシングカバー	FC
5	インペラ	SCS13
6	フランジ	FC
7	プラグ	SWCH10K
8	メカニカルシール	—
9	Oリング	ゴム
10	フランジパッキン	ゴム
11	ボルト	SUS304
12	ボルト	SUS304
13	ナット	SUS304
14	ナット	SUS304
15	平座金	SUS304
16	銘板	—

PE(2)/HC/000

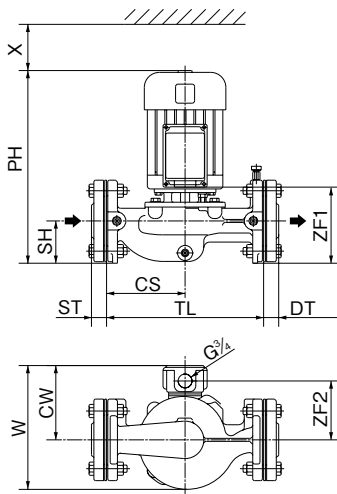
②図は、三相0.4kW以下の例になります。

■寸法図 実施計画に際しましては納入仕様書ご請求ください。

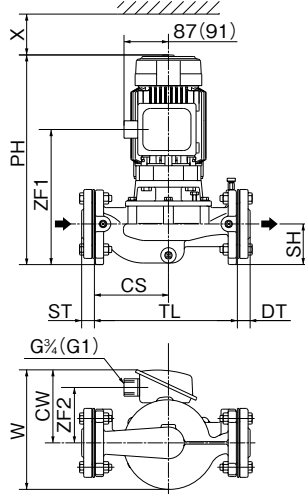
●PE2-S形



●PE2-T形



●PE形



()内は5.5kW以上 PE(2)/D/000

●PE2-S形(単相100V)

単位: mm

口径 mm	形式	モータ kW	ポンプ						モータ端子箱		その他 X	質量 kg	フランジ 形状
			PH	SH	TL	CS	W	CW	ZF1	ZF2			
20	PE2-206-0.1S	0.1	279	46	180	85	198	133	(116)	(100)	80	11	ヒシ
	PE2-206-0.15S	0.15	279	46	180	85	198	133	(116)	(100)	80	11.5	
	PE2-206-0.25S	0.25	300	46	180	85	200	133	(116)	(100)	80	12.5	
25	PE2-256-0.15S	0.15	278	45	220	110	213	133	(115)	(100)	80	12.5	角
	PE2-256-0.25S	0.25	299	45	220	110	213	133	(115)	(100)	80	14	
	PE2-256-0.4S	0.4	299	45	220	110	213	133	(115)	(100)	80	16	
32	PE2-326-0.25S	0.25	319	70	260	130	215	133	(135)	(100)	80	18.5	丸
	PE2-326-0.4S	0.4	319	70	260	130	215	133	(135)	(100)	80	20.5	
40	PE2-406-0.4S	0.4	328	75	260	130	215	133	(144)	(100)	80	22	

※()内は参考値です。[PE(2)/d/610]

●PE、PE2-T形(三相200V)

単位: mm

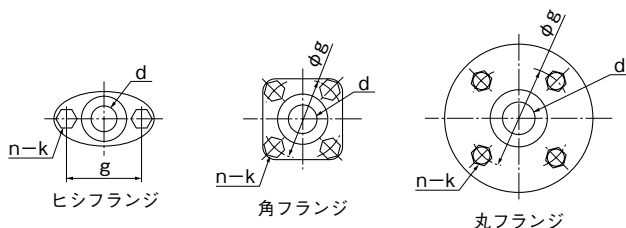
口径 mm	形式	モータ kW	ポンプ						モータ端子箱		その他 X	質量 kg	フランジ 形状
			PH	SH	TL	CS	W	CW	ZF1	ZF2			
20	PE2-206-0.15T	0.15	279	46	180	85	188	123	(116)	(97.5)	80	11	ヒシ
	PE2-206-0.25T	0.25	279	46	180	85	190	123	(116)	(97.5)	80	11	
25	PE2-256-0.15T	0.15	278	45	220	110	203	123	(115)	(97.5)	80	12	角
	PE2-256-0.25T	0.25	278	45	220	110	203	123	(115)	(97.5)	80	12.5	
	PE2-256-0.4T	0.4	299	45	220	110	203	123	(115)	(97.5)	80	15	
32	PE2-326-0.25T	0.25	298	70	260	130	205	123	(135)	(97.5)	80	17	丸
	PE2-326-0.4T	0.4	319	70	260	130	205	123	(135)	(97.5)	80	19.5	
	PE326E0.75	0.75	421	80	260	135	220	143	(275)	(109)	80	27	
	PE326E1.5	1.5	450	80	280	145	245	155	(284)	(120)	80	33	
40	PE2-406-0.4T	0.4	328	75	260	130	205	123	(144)	(97.5)	80	21	丸
	PE406E0.75	0.75	428	87	300	150	235	143	(282)	(109)	80	29	
	PE406E1.5	1.5	457	87	300	150	247	155	(292)	(120)	80	34	
	PE406E2.2	2.2	448	87	340	175	278	167	(296)	(132)	80	43	
	PE406E3.7	3.7	488	87	340	175	278	167	(296)	(132)	80	47	
50	PE506E0.75	0.75	440	95	315	160	237	143	(294)	(109)	80	28	丸
	PE506E1.5	1.5	469	95	315	160	249	155	(304)	(120)	80	35	
	PE506E2.2	2.2	461	95	315	160	261	167	(309)	(132)	80	40	
	PE506E3.7	3.7	502	95	340	175	287	167	(310)	(132)	80	53	
65	PE656E0.75	0.75	446	100	340	170	247	143	(300)	(109)	80	32	丸
	PE656E1.5	1.5	475	100	340	170	259	155	(310)	(120)	80	39	
	PE656E2.2	2.2	467	100	340	170	271	167	(315)	(132)	80	44	
	PE656E3.7	3.7	507	100	340	170	273	167	(315)	(132)	80	55	
80	PE806E1.5	1.5	495	110	370	190	279	155	(330)	(120)	100	43	丸
	PE806E2.2	2.2	487	110	370	190	290	167	(335)	(132)	100	54	
	PE806E3.7	3.7	527	110	370	190	290	167	(335)	(132)	100	61	
	PE806E5.5	5.5	594	110	390	200	325	194	(398)	(158)	100	78	
	PE806E7.5	7.5	610	110	390	200	336	205	(371)	(170)	100	97	

※()内は参考値です。[PE(2)/d/620]

●フランジ寸法(共通仕様)

単位: mm

口径	形状	d	g	n	k	ST・DT
20	ヒシ	Rc ³ / ₄	70	2	M10	23
25	角	Rc1	75	4	M10	22
32	丸	Rc1 ¹ / ₄	100	4	M12	25
40		Rc1 ¹ / ₂	105	4	M12	25
50		Rc2	120	4	M12	27
65		Rc2 ¹ / ₂	140	4	M12	31
80	Rc3	150	8	M12	33	



■専用モータ特性…巻末を参照ください。

■特別付属品(オプション)

●P形→PE形取替用スペーサ(2枚1組)

品名	品番	適用	備考
スペーサ 80	45442310	PE-805-3.7×P-1005-3.7	スペーサ厚 10mm
	45442410	PE-805-2.2×P-1005-2.2	スペーサ厚 20mm
			5.5× 5.5
	PE-806-3.7×P-1006-3.7	5.5× 5.5	
		7.5× 7.5	
			5.5× 5.5
		7.5× 7.5	

●パイプサイレンサー

■PEスペーサ取付方法

1. ポンプ(PE)にスペーサ本体を取付けてください。

(1)「スペーサ」に付属の「Oリング」を付けてください。

(2)これをポンプに取付け、付属の「平座金 10」、「ナット M10」で締め付けてください。

2. 配管に取付けてください。

《スペーサ(品番: 45442310)の場合》

(1)ポンプ(スペーサ付)と、フランジ(配管側)の間に付属の「フランジパッキン」を挟み、付属の「両ねじボルト」「平座金 12」および標準ポンプのフランジに取付いている「ナット M12」にて取付けてください。

《スペーサ(品番: 45442410)の場合》

(1)ポンプ(スペーサ付)と、フランジ(配管側)の間に付属の「フランジパッキン」を挟み、付属の「平座金 12」「ボルト」にて取付けてください。

