

# ステンレス製 PSS(2)形 New プチライン<sup>®</sup>

## ■用 途

- 冷温水循環用・ビル設備給水用・一般工業用・一般給湯用・機械セット用・その他一般給水用

## ■特 長

- (1)ポンプ本体はステンレス精密鑄造製。  
フランジ、ケーシング取付ボルトもステンレスを採用。  
錆付きが無く、メンテナンスも容易。(ケーシング取外し用メンテナンスボルト付)
- (2)全機種に全閉モータを採用。塵あいや結露によるベアリング劣化、絶縁劣化に強く、耐環境性に優れています。  
また、静音設計により開放モータなみの低騒音です。
- (3)新開発の高級メカニカルシール標準採用によりメカ鳴きを防止し、漏れに強く、長寿命です。不凍液<sup>\*</sup>にも、標準メカニカルシールで対応可能です。

※不凍液は下記の仕様でご使用ください。

- ・不凍液種類：ナイブラインZ-1、ショウブラインPPスーパー
- ・不凍液濃度：35～50%
- ・液 温：0～90℃

## ■標準仕様

揚 液	液 質	清水[pH5.8～8.6 固形物・濃度:50mg/L以下、固形物・径:0.3mm以下]、不凍液 0～90℃(最高100℃)※1(凍結なきこと)
材 料	インベラ 主 軸 ケーシング	SCS13 SUS304 SCS13
モ ー タ	種 類 電 源 同期回転速度 効 率	全閉外扇屋外形 単相100V 三相200V・400V 50Hz:3,000min <sup>-1</sup> 60Hz:3,600min <sup>-1</sup> 0.75kW以上はプレミアム効率(IE3)※2
設 置 場 所		屋内・屋外 (周囲温度/湿度 0～40℃/90%RH以下)
構 造	インベラ 軸 封 軸 受	クローズ メカニカルシール(SiC×カーボン) 密封玉軸受
相 フ ラ ン ジ		専用フランジ

※1 90℃以上の場合にご相談ください。

※2 60Hzの5.5kW品は高効率

## ■許容押込圧力※

0.15kW以下	単相100V 0.2MPa
	三相200V (0.5—締切圧力)MPa
0.25kW～0.4kW	(0.7—締切圧力)MPa
0.75kW以上	(1—締切圧力)MPa

※仕様表をご覧ください。

## ■吸込全揚程(20℃)

口径20mm～65mm	—6m以内
口径80mm	50Hz:—5.5m, 60Hz:—3m以内

③全揚程から3mを減じた値が上の値に満たない場合は、全揚程から3mを減じた値が最大吸込全揚程となります。



単相用

三相用

## ■標準付属品

相フランジ(SCS13)	一式(パッキン、ボルト、ナット付)
--------------	-------------------

## ■特別付属品(オプション)

取替用スパーサ	PSC形用※、PSC2形用(206-0.1S)取替用
フランジ	ゲージ取付用(0.06S及び206-0.1S除く)

※PSC-255-0.25・0.4、PSC-256-0.4及びPSC-32・40-0.4kW以下用

## 形式説明

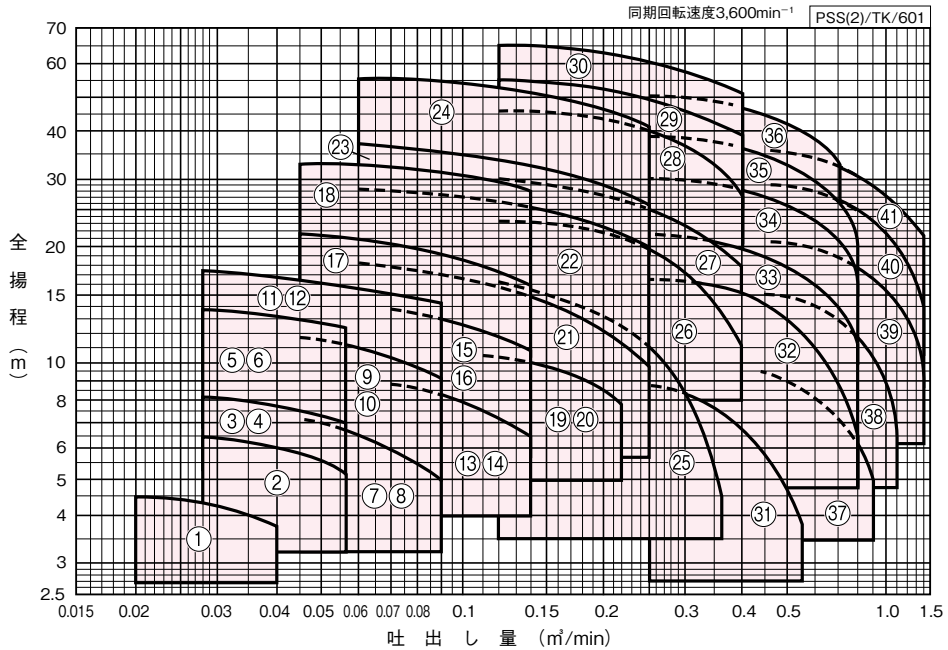
**PSS2-255-0.25S**

- ① ポンプ形式  
② 口径(mm)  
③ 周波数(5:50Hz 6:60Hz)  
④ E: トップランナーモータ  
無記号: 標準モータ

**PSS325E0.75**

- ⑤ モータ出力(kW)  
⑥ 電源  
(S: 単相100V  
無記号又はT: 三相200V  
T4: 三相400V)

## ■適用図



## ■仕様表

PSS(2)/HSI/615

口径 mm	符号	形式	出力 kW	標準仕様			許容押込 圧力 MPa	
				吐出し量 m <sup>3</sup> /min	全揚程 m	吐出し量 m <sup>3</sup> /min		全揚程 m
20	1	PSS2-206-0.06S	0.06 ※	0.02	4.5	0.04	3.8	0.2
	2	PSS2-206-0.1S	0.1 ※	0.028	6.5	0.056	5.2	0.2
	3	PSS2-206-0.15S	0.15 ※	0.028	8.5	0.056	7	0.2
	4	PSS2-206-0.15T	0.15	0.028	8.5	0.056	7	0.4
	5	PSS2-206-0.25S	0.25 ※	0.028	13.8	0.056	12.5	0.55
	6	PSS2-206-0.25T	0.25	0.028	13.8	0.056	12.5	0.55
25	7	PSS2-256-0.15S	0.15 ※	0.045	7.2	0.09	5	0.2
	8	PSS2-256-0.15T	0.15	0.045	7.2	0.09	5	0.42
	9	PSS2-256-0.25S	0.25 ※	0.045	11.8	0.09	9.2	0.57
	10	PSS2-256-0.25T	0.25	0.045	11.8	0.09	9.2	0.57
	11	PSS2-256-0.4S	0.4 ※	0.028	17.5	0.09	14.5	0.52
	12	PSS2-256-0.4T	0.4	0.028	17.5	0.09	14.5	0.52
32	13	PSS2-326-0.25S	0.25 ※	0.071	9	0.14	6.5	0.59
	14	PSS2-326-0.25T	0.25	0.071	9	0.14	6.5	0.59
	15	PSS2-326-0.4S	0.4 ※	0.071	13.8	0.14	10.8	0.55
	16	PSS2-326-0.4T	0.4	0.071	13.8	0.14	10.8	0.55
	17	PSS326E0.75G	0.75	0.045	21.8	0.14	16	0.77
	18	PSS326E1.5G	1.5	0.045	34	0.14	28	0.65
40	19	PSS2-406-0.4S	0.4 ※	0.11	10.5	0.22	7.8	0.59
	20	PSS2-406-0.4T	0.4	0.11	10.5	0.22	7.8	0.59
	21	PSS406E0.75G	0.75	0.06	18.5	0.25	9.5	0.79
	22	PSS406E1.5G	1.5	0.06	28.5	0.25	19	0.7
	23	PSS406E2.2G	2.2	0.06	37.8	0.25	26	0.61
	24	PSS406E3.7G	3.7	0.06	55	0.25	41	0.41
50	25	PSS506E0.75G	0.75	0.12	17	0.36	4.5	0.82
	26	PSS506E1.5G	1.5	0.12	23.8	0.4	11.2	0.74
	27	PSS506E2.2G	2.2	0.12	31.5	0.4	19	0.67
	28	PSS506E3.7G	3.7	0.12	45	0.4	27.5	0.52
	29	PSS506E5.5G	5.5	0.12	54	0.4	39	0.41
	30	PSS506E7.5G	7.5	0.12	66	0.4	51	0.31

※ 単相 100V

PSS(2)/HSI/626

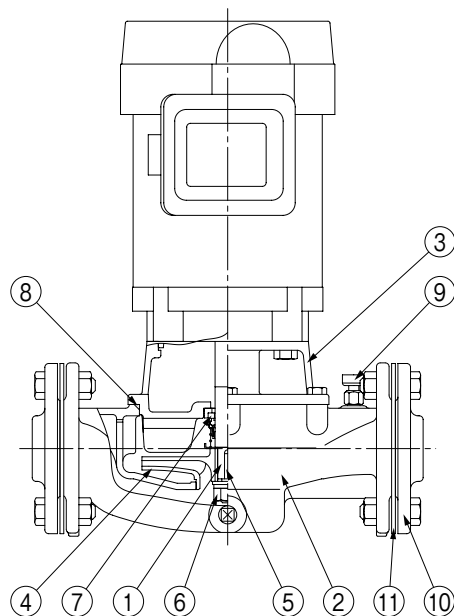
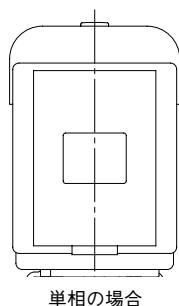
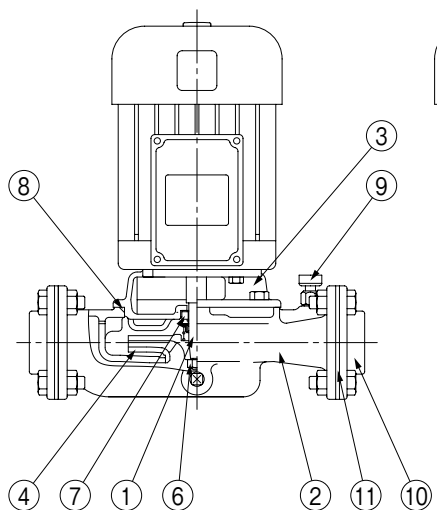
■仕様表

口径 mm	符号	形 式	出力 kW	標 準 仕 様			許容押込 圧力 MPa	
				吐出し量 m <sup>3</sup> /min	全揚程 m	吐出し量 m <sup>3</sup> /min		全揚程 m
65	31	PSS656E0.75G	0.75	0.25	8.8	0.56	3.8	0.89
	32	PSS656E1.5G	1.5	0.25	16.5	0.8	6.5	0.82
	33	PSS656E2.2G	2.2	0.25	21.5	0.8	11.5	0.77
	34	PSS656E3.7G	3.7	0.25	30	0.8	16	0.68
	35	PSS656E5.5G	5.5	0.25	39.5	0.8	20	0.55
	36	PSS656E7.5G	7.5	0.25	50	0.71	33	0.45
80	37	PSS806E1.5G	1.5	0.45	9.5	0.9	5	0.87
	38	PSS806E2.2G	2.2	0.45	15	1.1	6.5	0.82
	39	PSS806E3.7G	3.7	0.45	20.5	1.4	8.8	0.77
	40	PSS806E5.5G	5.5	0.45	29	1.4	14.5	0.65
	41	PSS806E7.5G	7.5	0.45	35	1.4	22	0.6

■部品配置図例 ポンプの図は代表図であり、機種によって異なる場合があります。

0.4kW以下

0.75kW以上

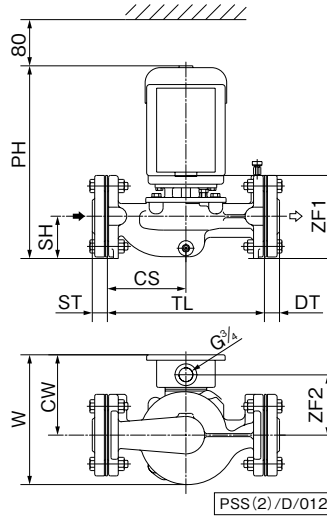


No	名 称	材 料	No	名 称	材 料
1	モータ主軸	SUS304(接液部)	7	メカニカルシール	モータ側:SiC ポンプ側:カーボン
2	ケーシング	SCS13	8	Oリング	NBR
3	ケーシングカバー	SCS13	9	排気弁	SUS316
4	インペラ	SCS13	10	フランジ	SCS13
5	キー	SUS304	11	フランジパッキン	EPDM
6	ナット	SUS304			

PSS(2)/HC/003

■寸法図 実施計画に際しましては納入仕様書をご請求ください。

●PSS2-S形



PSS(2)/D/012

●PSS2-S形(単相100V)

単位:mm

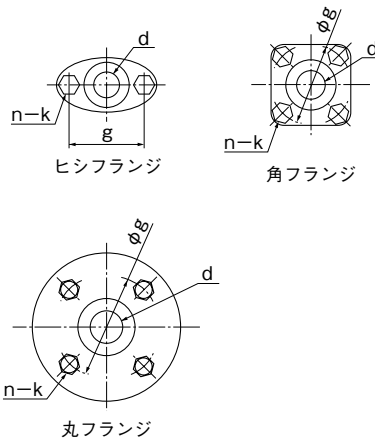
口径	形 式	出力 kW	ポンプ						組合せ寸法		質量 kg	フランジ 形状
			PH	SH	TL	CS	W	CW	ZF1	ZF2		
20	PSS2-206-0.06S	0.06	264	33	149	75	204	133	100	100	8	ヒシ
	PSS2-206-0.1S	0.1	264	33	149	75	204	133	100	100	9	
	PSS2-206-0.15S	0.15	274	40	220	110	212	133	111	100	11	
	PSS2-206-0.25S	0.25	295	40	220	110	212	133	111	100	12	
25	PSS2-256-0.15S	0.15	274	40	220	110	212	133	111	100	11	角
	PSS2-256-0.25S	0.25	295	40	220	110	213	133	111	100	12.5	
	PSS2-256-0.4S	0.4	295	40	220	110	213	133	111	100	14	
32	PSS2-326-0.25S	0.25	300	45	220	110	217	133	116	100	13	
	PSS2-326-0.4S	0.4	300	45	220	110	217	133	116	100	15	
40	PSS2-406-0.4S	0.4	308	50	220	110	214	133	124	100	15.5	

PSS(2)/d/612

●フランジ寸法 (共通仕様)

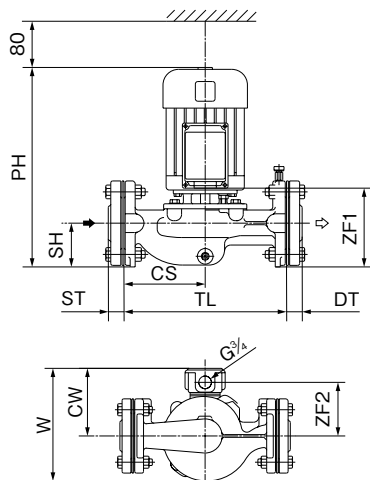
単位:mm

口径	形状	d	g	n	k	ST・DT
20	ヒシ	Rc <sup>3</sup> / <sub>4</sub>	56	2	M8	16.5
20	角	Rc <sup>3</sup> / <sub>4</sub>	75	4	M10	22
25		Rc1	75	4	M10	22
32		Rc1 <sup>1</sup> / <sub>4</sub>	90	4	M10	23
40		Rc1 <sup>1</sup> / <sub>2</sub>	95	4	M10	25
32	丸	Rc1 <sup>1</sup> / <sub>4</sub>	100	4	M12	25
40		Rc1 <sup>1</sup> / <sub>2</sub>	105	4	M12	25
50		Rc2	120	4	M12	27
65		Rc2 <sup>1</sup> / <sub>2</sub>	140	4	M12	31
80		Rc3	150	8	M12	33

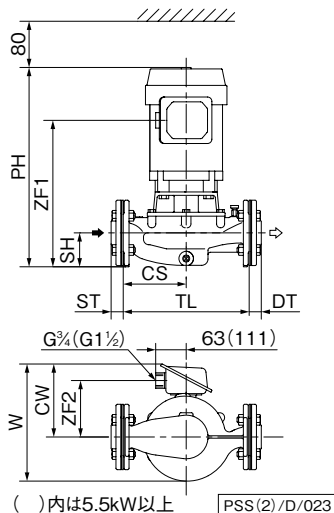


渦  
巻

●PSS2-T形



●PSS-G形



●PSS-G, PSS2-T形(三相200V)

単位:mm

口径	形 式	出力 kW	ポンプ							組合せ寸法		質量 kg	フランジ 形状
			PH	SH	TL	CS	W	CW	ZF1	ZF2			
20	PSS2-206-0.15T	0.15	274	40	220	110	202	123	111	98	10.5	角	
	PSS2-206-0.25T	0.25	274	40	220	110	202	123	111	98	10.5		
25	PSS2-256-0.15T	0.15	274	40	220	110	202	123	111	98	10.5		
	PSS2-256-0.25T	0.25	274	40	220	110	202	123	111	98	11		
	PSS2-256-0.4T	0.4	295	40	220	110	202	123	111	98	13		
32	PSS2-326-0.25T	0.25	279	45	220	110	207	123	116	98	11.5		
	PSS2-326-0.4T	0.4	300	45	220	110	207	123	116	98	14		
	PSS326E0.75G	0.75	410	70	260	130	242	151	303	117	29		丸
	PSS326E1.5G	1.5	430	70	260	130	252	158	307	124	34		
40	PSS2-406-0.4T	0.4	308	50	220	110	204	123	124	98	14.5		角
	PSS406E0.75G	0.75	415	75	260	130	246	151	308	117	29		
	PSS406E1.5G	1.5	435	75	260	130	253	158	312	124	34		
	PSS406E2.2G	2.2	458	75	280	140	266	158	335	124	38		
50	PSS406E3.7G	3.7	484	75	280	140	273	165	378	131	46		
	PSS506E0.75G	0.75	424	80	260	130	246	151	317	117	31		丸
	PSS506E1.5G	1.5	444	80	260	130	253	158	321	124	36		
	PSS506E2.2G	2.2	468	80	260	130	253	158	345	124	38		
	PSS506E3.7G	3.7	495	80	280	140	276	165	389	131	50		
PSS506E5.5G	5.5	574	100	340	180	366	242	447	180	75			
65	PSS506E7.5G	7.5	609	100	340	180	366	242	482	180	83		
	PSS656E0.75G	0.75	445	100	340	170	257	151	338	117	36	丸	
	PSS656E1.5G	1.5	465	100	340	170	264	158	342	124	40		
	PSS656E2.2G	2.2	489	100	340	170	264	158	366	124	43		
	PSS656E3.7G	3.7	515	100	340	170	272	165	409	131	53		
	PSS656E5.5G	5.5	579	100	370	195	371	242	452	180	78		
80	PSS656E7.5G	7.5	614	100	370	195	371	242	487	180	86		
	PSS806E1.5G	1.5	485	110	370	190	282	158	362	124	45	丸	
	PSS806E2.2G	2.2	509	110	370	190	282	158	386	124	49		
	PSS806E3.7G	3.7	535	110	370	190	289	165	429	131	57		
	PSS806E5.5G	5.5	599	110	390	200	371	242	472	180	81		
PSS806E7.5G	7.5	634	110	390	200	371	242	507	180	89			

PSS(2)/d/625

■専用モータ特性…巻末を参照ください。

■特別付属品(オプション)

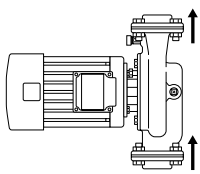
- ゲージ取付用フランジ(206-0.1S、0.06S除く)
- 角フランジ(0.4kW以下)

□径 20~50mm

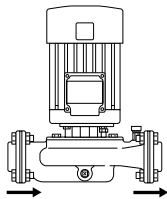
- 丸フランジ(0.75kW以上)

□径 32~50mm

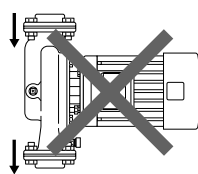
■Pラインポンプ据付方向(PE(2)、PSS(2)形)



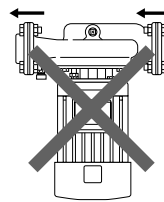
OK



OK



NG



NG