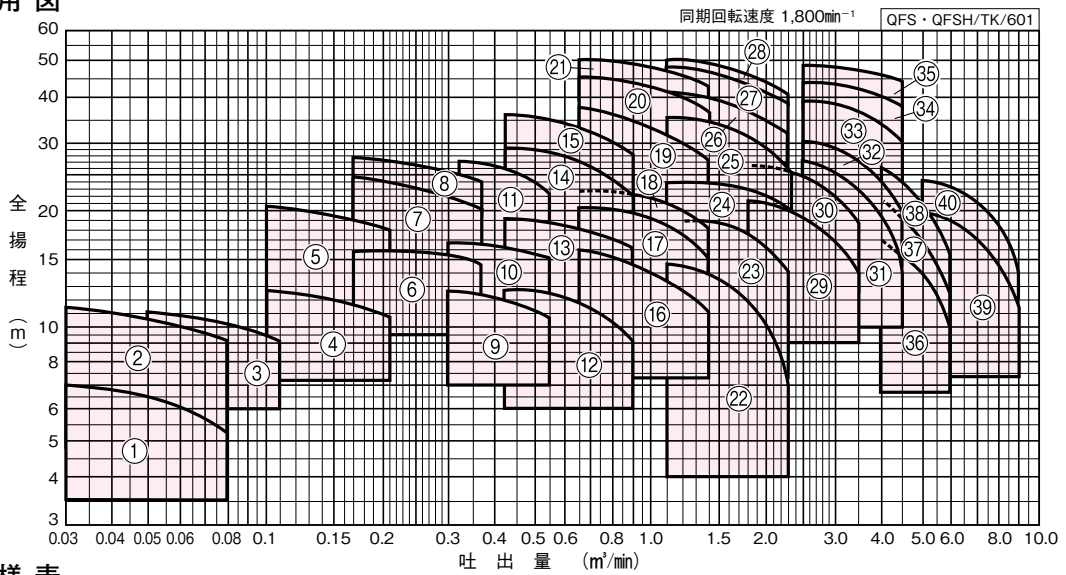




## 適用図



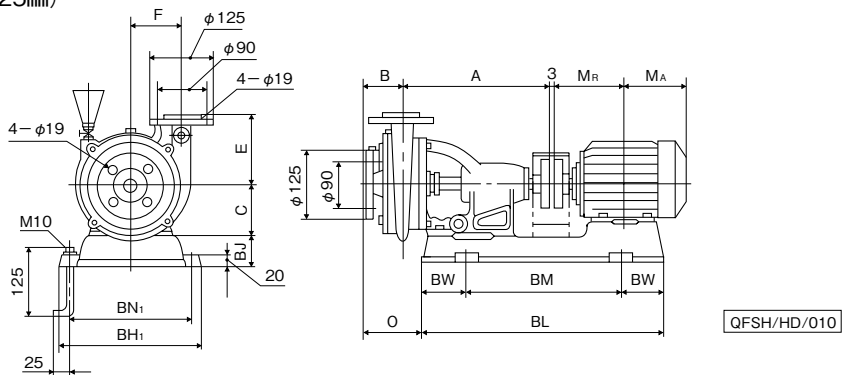
## 仕様表

口径 mm	符号	形 式	モータ kW	標準三点仕様				防振架台適用表			
				吐出量 m³/min	全揚程 m	吐出量 m³/min	全揚程 m	吐出量 m³/min	全揚程 m		
25	1	QFSH-256-4MN0.2	0.2	0.03	7	0.05	6.5	0.08	5.3	QRE-01A	PX-60Z
	2	QFSH-256-4MN0.4	0.4	0.03	11.2	0.05	10.4	0.08	9	QRE-01A	PX-75Z
32	3	QFS-326-4MN0.4	0.4	0.05	11	0.08	10	0.11	9	QRE-01A	PX-60Z
40	4	QFS-406-4ME0.75	0.75	0.1	12.7	0.15	12	0.21	10.8	QRE-01A	PX-75Z
	5	QFSH-406-4ME1.5	1.5	0.1	20.5	0.15	19.5	0.21	18	QRE-02A	PX-75Z
50	6	QFS-506-4ME1.5	1.5	0.17	16	0.26	15.5	0.36	14.5	QRE-02A	PX-75Z
	7	QFSH-506-4ME2.2	2.2	0.17	24.5	0.26	22.5	0.36	20	QRE-02A	PX-85Z
65	8	QFSH-506-4ME3.7	3.7	0.17	27.5	0.26	26	0.36	24	QRE-02A	PX-85Z
	9	QFS-656-4ME1.5	1.5	0.3	12.2	0.45	11.5	0.55	10.5	QRE-02A	PX-75Z
80	10	QFS-656-4ME2.2	2.2	0.3	16.7	0.45	15.8	0.55	15	QRE-02A	PX-85Z
	11	QFSH-656-4ME3.7	3.7	0.32	27	0.45	25	0.55	22	QRE-04A	PX-95Z
100	12	QFS-806-4ME2.2	2.2	0.42	12.5	0.65	11.5	0.9	9	QRE-02A	PX-85Z
	13	QFS-806-4ME3.7	3.7	0.42	19	0.65	18	0.9	16	QRE-02A	PX-85Z
125	14	QFSH-806-4ME5.5	5.5	0.42	29.5	0.65	27	0.9	21.5	QRE-05A	PX-110Z
	15	QFSH-806A-4ME7.5	7.5	0.42	36	0.65	33	0.9	28	QRE-05A	PX-110Z
150	16	QFS-1006-4ME3.7	3.7	0.65	16	1.0	14	1.4	11	QRE-05A	PX-95Z
	17	QFS-1006-4ME5.5	5.5	0.65	20.4	1.0	19	1.4	15	QRE-05A	PX-110Z
200	18	QFS-1006-4ME7.5	7.5	0.65	22.5	1.0	21.5	1.4	18	QRE-05A	PX-110Z
	19	QFSH-1006-4ME11	11	0.65	37.3	1.0	33.5	1.4	27.5	QRE-08B	PX-120Z
250	20	QFSH-1006-4ME15	15	0.65	45	1.0	42	1.4	36	QRE-09B	PX-120Z
	21	QFSH-1006-4ME18.5	18.5	0.65	50	1.0	47.5	1.4	42.5	お問合せください。	
300	22	QFS-1256A-4ME5.5	5.5	1.1	14.5	1.7	12.5	2.3	6	QRE-06A	PX-110Z
	23	QFS-1256A-4ME7.5	7.5	1.1	19.2	1.7	18	2.3	13.5	QRE-06A	PX-110Z
350	24	QFS-1256A-4ME11	11	1.1	23.5	1.7	23	2.3	20	QRE-08B	PX-130Z
	25	QFSH-1256-4ME15	15	1.1	35.5	1.7	32	2.3	25	QRE-10B	PX-145Z
400	26	QFSH-1256-4ME18.5	18.5	1.1	42	1.7	37.5	2.3	31.5	お問合せ ください。	
	27	QFSH-1256-4ME22	22	1.1	48	1.7	44	2.3	38		
450	28	QFSH-1256-4ME30	30	1.1	50	1.7	46	2.3	40	お問合せ ください。	
	29	QFS-1506A-4ME11	11	1.8	21.5	2.7	18.5	3.5	13.5		
500	30	QFS-1506A-4ME15	15	1.8	26.5	2.7	23.5	3.5	18	QRE-09B	PX-130Z
	31	QFSH-1506-4ME18.5	18.5	2.5	27	3.5	23	4.5	15	お問合せ ください。	
600	32	QFSH-1506-4ME22	22	2.5	30.5	3.5	27	4.5	19.5		
	700	33	QFSH-1506-4ME30	30	2.5	39	3.5	36	4.5	30	お問合せ ください。
800		34	QFSH-1506-4ME37	37	2.5	44	3.5	42	4.5	38	
	900	35	QFSH-1506-4ME45	45	2.5	49	3.5	47	4.5	44	お問合せ ください。
1000		36	QFS-2006-4ME18.5	18.5	4.0	17	5.0	14	6.0	10	
	1100	37	QFS-2006-4ME22	22	4.0	21	5.0	17	6.0	12	お問合せ ください。
1200		38	QFS-2006-4ME30	30	4.0	26	5.0	21	6.0	15	
	1300	39	QFS-2006A-4ME30	30	5.0	20	7.0	17	9.0	11	お問合せ ください。
1400		40	QFS-2006A-4ME37	37	5.0	24	7.0	21	9.0	14	

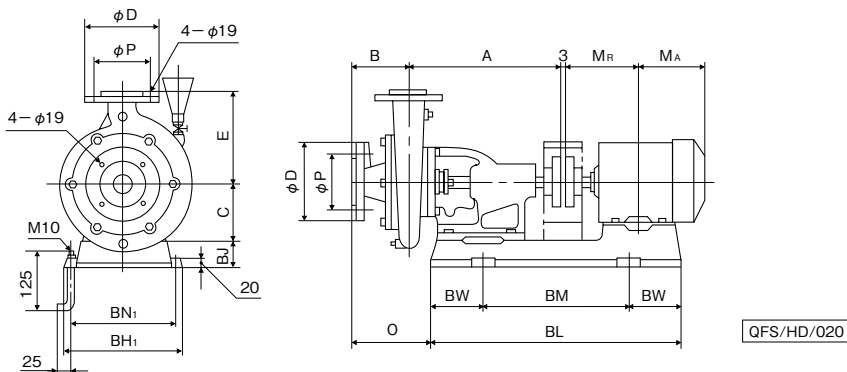
# QFS・QFSH形

■寸法図 実施計画に際しましては納入仕様書ご請求ください。

・QFSH形(口径25mm)



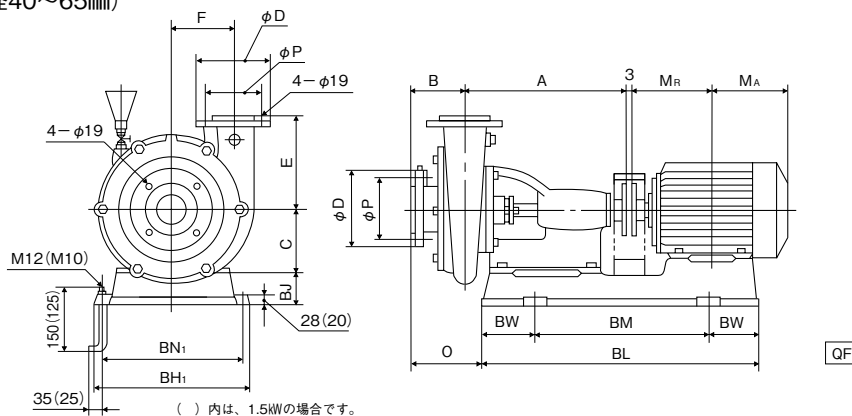
・QFS形(口径32~65mm)



単位: mm

口径	フランジ	
mm	D	P
32	135	100
40	140	105
50	155	120
65	175	140

・QFSH形(口径40~65mm)



単位: mm

口径	フランジ	
mm	D	P
40	140	105
50	155	120
65	175	140

( ) 内は、1.5kWの場合です。

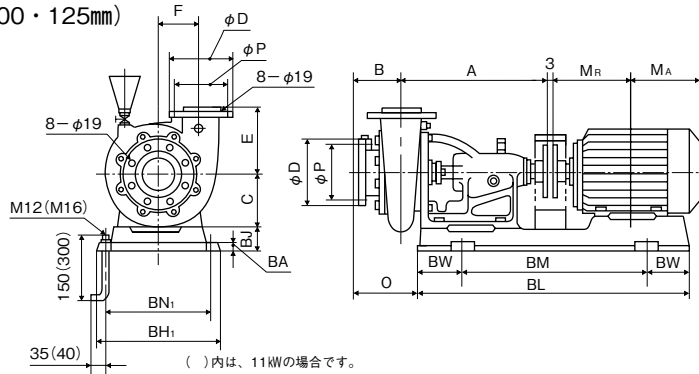
単位: mm

口径 mm	形 式	モーター						ポンプ						ベース					モーター		質量 kg
		kW	A	B	C	E	F	O	BL	BM	BW	BH <sub>1</sub>	BN <sub>1</sub>	BJ	M <sub>A</sub>	M <sub>R</sub>					
25	QFSH-256-4MN0.2	0.2	296	73	105	135	100	110	448	288	80	240	208	45	112	116	43				
	QFSH-256-4MN0.4	0.4	296	73	105	135	100	113	476	296	90	250	212	55	118	126	45				
32	QFS-326-4MN0.4	0.4	277	74	105	139	—	98	476	296	90	250	212	55	118	126	46				
40	QFS-406-4ME0.75	0.75	280	99	105	170	—	126	476	296	90	250	212	55	140	140	56				
	QFSH-406-4ME1.5	1.5	320	84	125	150	122	123	575	375	100	304	266	50	155	169	74				
50	QFS-506-4ME1.5	1.5	318	94	125	186	—	131	575	375	100	304	266	50	155	169	69				
	QFSH-506-4ME2.2	2.2	382	90	140	165	140	123	670	410	130	360	314	70	178	193	103				
	QFSH-506-4ME3.7	3.7	382	90	140	165	140	123	670	410	130	360	314	70	186	200	114				
65	QFS-656-4ME1.5	1.5	318	112	125	193	—	149	575	375	100	304	266	50	155	169	72				
	QFS-656-4ME2.2	2.2	318	112	125	193	—	154	575	375	100	304	266	50	178	193	85				
	QFSH-656-4ME3.7	3.7	411	92	160	180	146	125	700	440	130	390	344	65	186	200	130				

QFS・QFSH/Hd/610

# QFS・QFSH形

・ QFS形 (口径80・100・125mm)

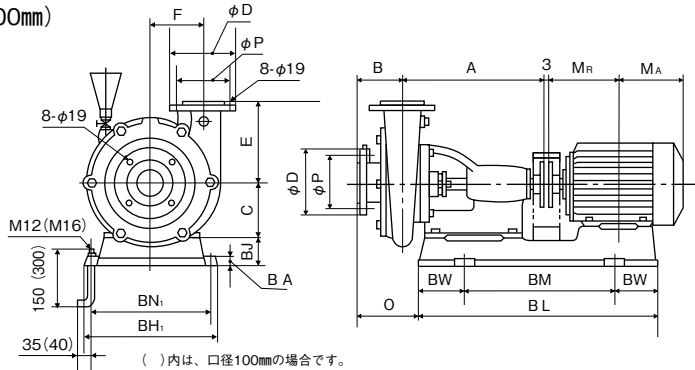


単位: mm

口径	フランジ	
mm	D	P
80	185	150
100	210	175
125	250	210

QFS/HD/630

・ QFSH形 (口径80・100mm)

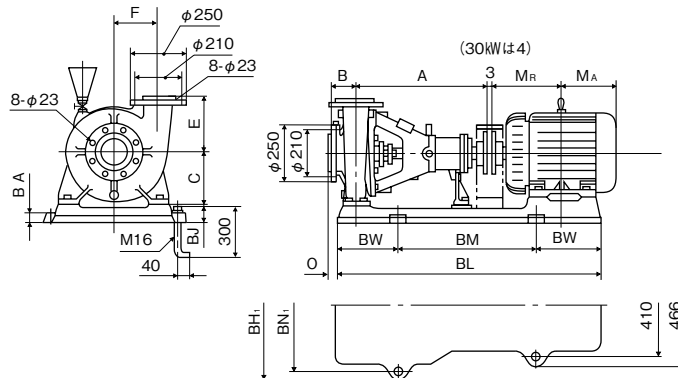


単位: mm

口径	フランジ	
mm	D	P
80	185	150
100	210	175

QFSH/HD/630

・ QFSH形 (口径125mm)



QFSH/HD/640

単位: mm

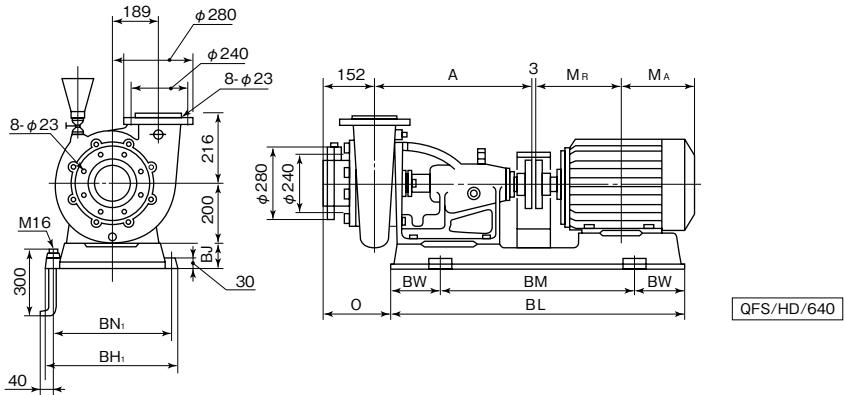
口径 mm	形 式	モ ー タ							ポ ン プ						ベ ー ス						モ ー タ		質量 kg
		kW	A	B	C	E	F	O	BL	BM	BW	BH <sub>1</sub>	BN <sub>1</sub>	BJ	BA	M <sub>A</sub>	M <sub>R</sub>						
80	QFS-806-4ME2.2	2.2	384	124	140	180	140	159	670	410	130	360	314	70	28	178	193	111					
	QFS-806-4ME3.7	3.7	384	124	140	180	140	159	670	410	130	360	314	70	28	186	200	123					
	QFSH-806-4ME5.5	5.5	416	93	160	180	156	126	780	460	160	398	352	80	28	211	239	160					
	QFSH-806A-4ME7.5	7.5	416	107	160	215	186	140	780	460	160	398	352	80	28	230	258	182					
100	QFS-1006-4ME3.7	3.7	416	136	160	192	153	173	700	440	130	390	344	65	28	186	200	141					
	QFS-1006-4ME5.5	5.5	416	136	160	192	153	168	780	460	160	398	352	80	28	211	239	169					
	QFS-1006-4ME7.5	7.5	416	136	160	192	153	168	780	460	160	398	352	80	28	230	258	180					
	QFSH-1006-4ME11	11	510	100	200	220	198	133	1010	700	155	452	402	80	30	290	323	259					
	QFSH-1006-4ME15	15	510	100	200	220	198	133	1010	700	155	452	402	80	30	268	345	276					
	QFSH-1006-4ME18.5	18.5	517	100	200	220	198	129	1080	720	180	486	436	85	30	287	352	343					
125	QFS-1256A-4ME5.5	5.5	520	152	200	201	170	194	877	577	150	436	390	80	30	211	239	202					
	QFS-1256A-4ME7.5	7.5	520	152	200	201	170	194	877	577	150	436	390	80	30	230	258	214					
	QFS-1256A-4ME11	11	520	152	200	201	170	193	1010	700	155	458	402	80	30	290	323	260					
	QFSH-1256-4ME15	15	587	110	270	230	205	-11	1248	742	253	620	570	90	30	268	345	342					
	QFSH-1256-4ME18.5	18.5	587	110	270	230	205	-11	1282	782	250	626	570	90	30	287	352	404					
	QFSH-1256-4ME22	22	587	110	270	230	205	-11	1282	782	250	626	570	90	30	287	352	409					
	QFSH-1256-4ME30	30	604	110	270	230	205	-11	1343	835	254	623	570	90	30	346	371	460					

⑧表中のマイナス寸法は、図と反対方向を表す。

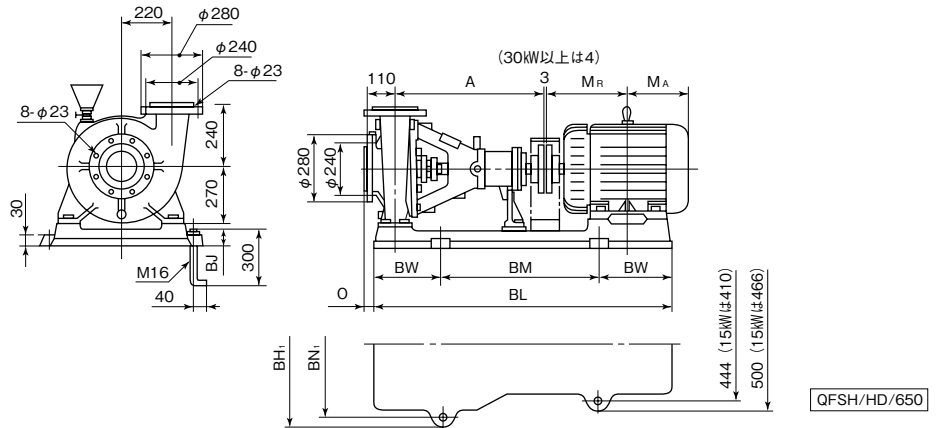
QFS・QFSH/HD/620

# QFS・QFSH形

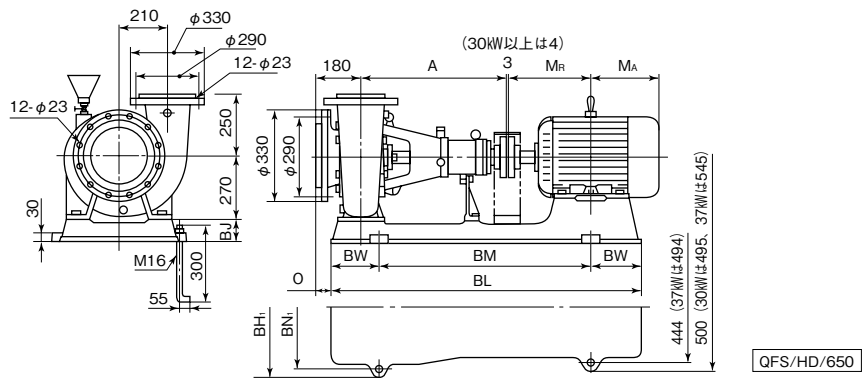
## ・QFS形 (口径150mm)



## ・QFSH形 (口径150mm)



## ・QFS形 (口径200mm)



単位: mm

口径 mm	形 式	モータ		ポンプ		ベース					モータ		質量 kg
		KW	A	O	BL	BM	BW	BH <sub>1</sub>	BN <sub>1</sub>	BJ	M <sub>A</sub>	M <sub>R</sub>	
150	QFS-1506A-4ME11	11	522	197	1010	700	155	458	402	80	290	323	269
	QFS-1506A-4ME15	15	522	197	1010	700	155	458	402	80	268	345	290
	QFSH-1506-4ME18.5	18.5	587	-11	1282	782	250	626	570	90	287	352	409
	QFSH-1506-4ME22	22	587	-11	1282	782	250	626	570	90	287	352	414
	QFSH-1506-4ME30	30	604	-11	1343	835	254	623	570	90	346	371	465
	QFSH-1506-4ME37	37	604	-14	1384	784	300	627	576	110	394	426	570
200	QFSH-1506-4ME45	45	604	-14	1384	784	300	627	576	110	394	426	605
	QFS-2006-4ME18.5	18.5	598	70	1282	782	250	626	570	90	287	352	459
	QFS-2006-4ME22	22	598	70	1282	782	250	626	570	90	287	352	464
	QFS-2006-4ME30	30	615	70	1343	835	254	623	570	90	346	371	515
	QFS-2006A-4ME30	30	615	70	1343	835	254	623	570	90	346	371	507
QFS-2006A-4ME37	37	615	67	1384	784	300	627	576	110	394	426	616	

④表中のマイナス寸法は、図と反対方向を表す。

QFS・QFSH/Hd/630