

■用 途

- 特殊液用・化学工業用・食品衛生工業用・水処理工業用・電子産業用・温水用・清水用

■特 長

- (1)全ステンレス製で、耐食性にすぐれておりますので、揚液は清潔で衛生的です。
- (2)軸封部はグランドパッキン式、メカニカルシール式があります。

■標準仕様

揚 液	液 質	清水及び特殊液 0~80℃ (液質により異なります)
材 料	インペラ 主 軸 ケーシング	SCS13 SUS304 SCS13
モ ー タ	種 類 電 源 同期回転速度 効 率	全閉外扇屋内形 三相200V 50Hz : 3,000min ⁻¹ 60Hz : 3,600min ⁻¹ 0.75kW以上はプレミアム効率(IE3)
設 置 場 所	屋 内	
構 造	インペラ 軸 封 軸 受	クローズ又はセミオープン グランドパッキン又はメカニカルシール 密封玉軸受又はオイルバス式玉軸受
フ ラ ン ジ 形 状	JIS10K並形 (但し口径32mmは専用フランジ)	

③液温80℃以上では、軸封部・軸受部等の構造変更が必要となります。
(水冷式)

■許容押込圧力

軸封グランドパッキン：1.1MPaー吐出し圧力MPa
軸封メカニカルシール：0.49MPaー吐出し圧力MPa

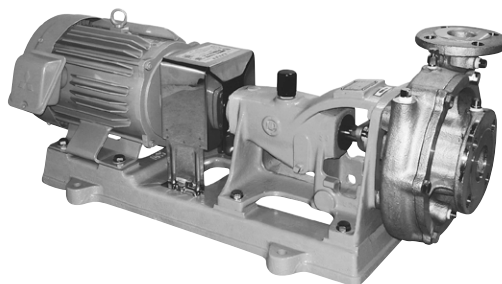
③軸封メカニカルシールの場合、ポンプ圧力(押込圧力+ポンプ吐出し圧力)が0.49MPaを超える場合には、メカニカルシールの仕様が異なりますのでお問合せください。

形式説明

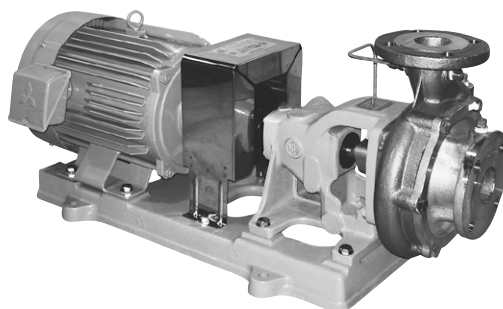
QUFS-255-2ME0.75

① ② ③ ④ ⑤ ⑥

- ①ポンプ形式
- ②ポンプ口径(mm)
- ③周波数(5:50Hz 6:60Hz)
- ④モータ極数(2極)
- ⑤E：トップランナーモータ
N：全閉外扇屋内形モータ
- ⑥モータ出力(kW)



QUFS形



QUAS形

■標準付属品

モ ー タ	全閉外扇屋内形
ベ ー ス	
カ ッ プ リ ン グ	
基 礎 ボ ル ト	1組
カ ッ プ リ ン グ カ バ ー	

■特殊仕様

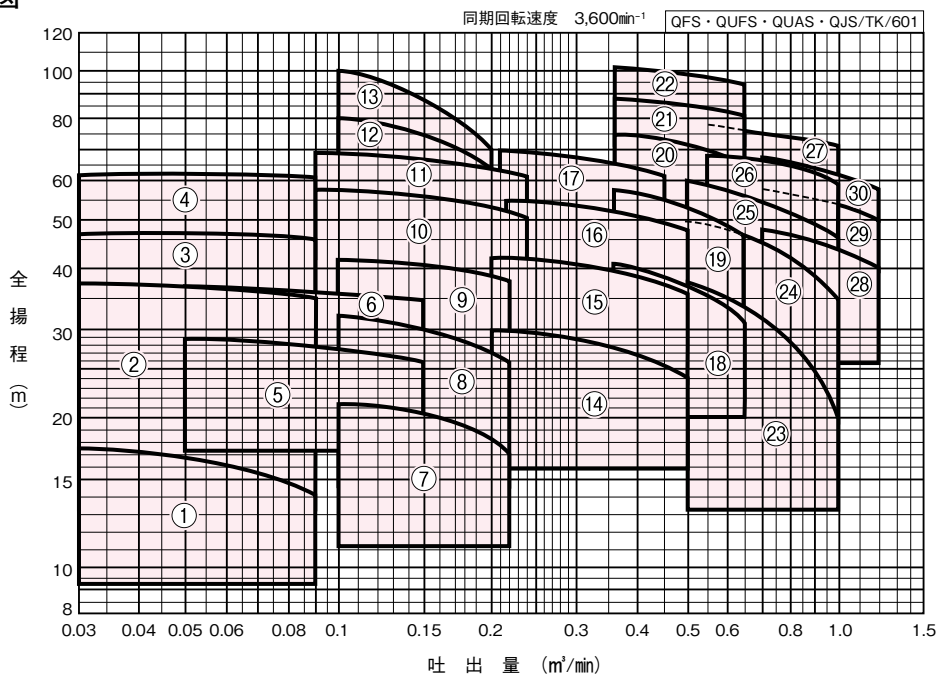
モ ー タ 変 更	例：全閉外扇屋外形、モータなし
構 造 変 更	例：軸封部水冷式
電 圧 変 更	例：400V or 440V
材 料 変 更	例：SUS316(SCS14)製
液 温	例：-20℃~180℃品(お問合せください)

■特別付属品(オプション)

- 防振架台
- ステンレス製フト弁
- パイプサイレンサー

QFS・QUFS・QUAS・QJS形

適用図



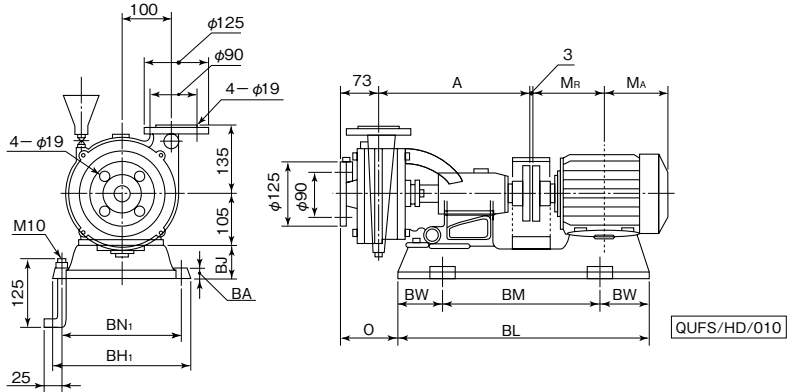
仕様表

口径 mm	符 号	形 式	モータ kW	標準三点仕様						防振架台適用表	
				吐出量 m ³ /min	全揚程 m	吐出量 m ³ /min	全揚程 m	吐出量 m ³ /min	全揚程 m		
25	1	QFS-256-2ME0.75	0.75	0.03	17.5	0.06	16	0.09	14	QRE-01A	PX-75Z
	2	QFS-256-2ME1.5	1.5	0.03	37.5	0.06	36.5	0.09	35	QRE-02A	PX-75Z
	3	QFS-256-2ME2.2	2.2	0.03	47.5	0.06	46	0.09	45	QRE-02A	PX-75Z
	4	QFS-256-2ME3.7	3.7	0.03	63.5	0.06	63	0.09	62	QRE-02A	PX-75Z
32	5	QFS-326-2ME1.5	1.5	0.05	29	0.1	27.7	0.15	26	QRE-02A	PX-75Z
	6	QFS-326-2ME2.2	2.2	0.05	37.5	0.1	36	0.15	35	QRE-02A	PX-75Z
40	7	QUAS-406-2ME1.5	1.5	0.1	21	0.16	20	0.22	17	QRE-02A	PX-75Z
	8	QUAS-406-2ME2.2	2.2	0.1	32	0.16	30	0.22	26	QRE-02A	PX-75Z
	9	QUAS-406-2ME3.7	3.7	0.1	42	0.16	40	0.22	38	QRE-02A	PX-85Z
40×32	10	QJS-406-2ME5.5	5.5	0.09	57	0.18	54	0.24	51	QRE-04A	PX-95Z
	11	QJS-406-2ME7.5	7.5	0.09	69	0.18	66	0.24	63	QRE-04A	PX-95Z
	12	QJS-406-2ME11	11	0.1	80	0.15	75	0.2	64	QRE-07B	PX-120Z
	13	QJS-406-2ME15	15	0.1	100	0.15	87	0.2	70	QRE-07B	PX-120Z
50	14	QUAS-506-2ME3.7	3.7	0.2	30	0.35	28	0.5	24	QRE-02A	PX-85Z
	15	QUAS-506-2ME5.5	5.5	0.2	42	0.35	40	0.5	36	QRE-02A	PX-85Z
	16	QUAS-506-2ME7.5	7.5	0.2	55	0.35	52	0.5	48	QRE-02A	PX-85Z
65×50	17	QFS-506B-2ME11	11	0.21	69	0.32	67	0.45	62	QRE-05A	PX-110Z
	18	QUFS-656-2ME7.5	7.5	0.36	40.5	0.5	37	0.65	31	QRE-05A	PX-110Z
80×65	19	QUFS-656-2ME11	11	0.36	58	0.5	54	0.65	47	QRE-06A	PX-110Z
	20	QUFS-656-2ME15	15	0.36	75	0.5	72	0.65	65	QRE-06A	PX-110Z
65×65	21	QUFS-656-2ME18.5	18.5	0.36	88	0.5	87	0.65	81	QRE-06A	PX-120Z
	22	QUFS-656-2ME22	22	0.36	101	0.5	99	0.65	94	お問い合わせください。	
80	23	QUAS-806-2ME7.5	7.5	0.5	37	0.75	31	1.0	20	QRE-05A	PX-95Z
	24	QUAS-806-2ME11	11	0.5	50	0.75	44	1.0	35	QRE-06A	PX-110Z
	25	QUAS-806-2ME15	15	0.5	60	0.75	54	1.0	46	QRE-06A	PX-110Z
80×80	26	QUFS-806-2ME18.5	18.5	0.55	68	0.75	65	1.0	59	QRE-06A	PX-120Z
	27	QUFS-806-2ME22	22	0.55	78	0.75	76	1.0	71	お問い合わせください。	
100	28	QUAS-1006-2ME15	15	0.7	48	1.0	44	1.2	40	QRE-06A	PX-120Z
	29	QUAS-1006-2ME18.5	18.5	0.7	58	1.0	54	1.2	50	QRE-09B	PX-120Z
	30	QUAS-1006-2ME22	22	0.7	68	1.0	63	1.2	58	お問い合わせください。	

QFS・QUFS・QUAS・QJS形

■寸法図 実施計画に際しましては納入仕様書ご請求ください。

・QUFS形(口径25mm)

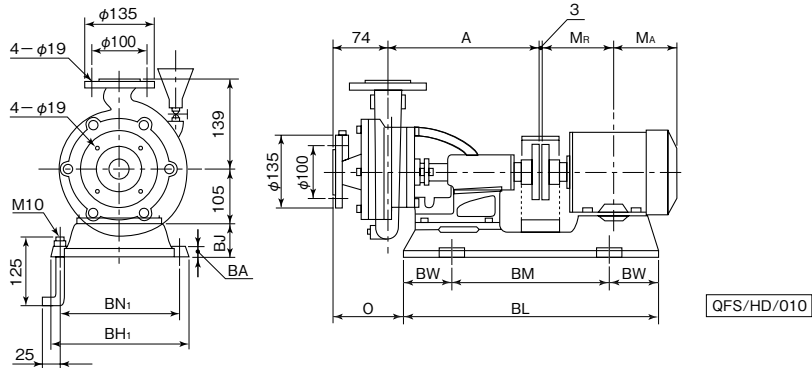


単位: mm

口径 mm	形 式	モータ		ポンプ		ベ ー ス						モータ		質量 kg
		kW	A	O	BL	BM	BW	BH ₁	BN ₁	BJ	BA	M _A	M _R	
25	QUFS-256-2ME0.75	0.75	296	113	476	296	90	250	212	55	20	122	140	49
	QUFS-256-2ME1.5	1.5	296	108	528	362	83	270	238	60	20	155	169	57
	QUFS-256-2ME2.2	2.2	296	108	528	362	83	270	238	60	20	155	169	65
	QUFS-256-2ME3.7	3.7	306	101	595	375	110	328	300	75	17	186	200	77

QUFS/Hd/610

・QFS形(口径32mm)

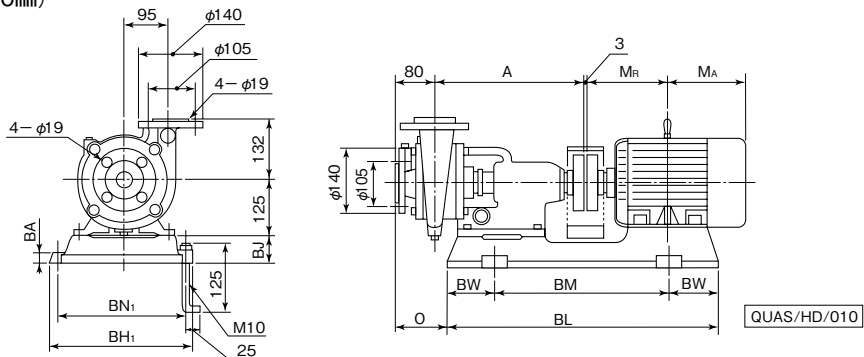


単位: mm

口径 mm	形 式	モータ		ポンプ		ベ ー ス						モータ		質量 kg
		kW	A	O	BL	BM	BW	BH ₁	BN ₁	BJ	BA	M _A	M _R	
32	QFS-326-2ME1.5	1.5	277	93	528	362	83	270	238	60	20	155	169	57
	QFS-326-2ME2.2	2.2	277	93	528	362	83	270	238	60	20	155	169	66

QFS/Hd/610

・QUAS形(口径40mm)



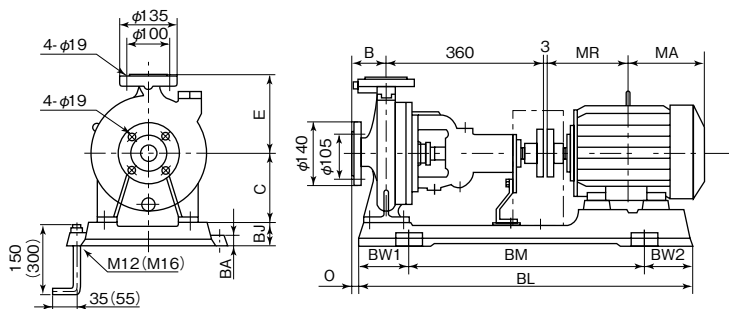
単位: mm

口径 mm	形 式	モータ		ポンプ		ベ ー ス						モータ		質量 kg
		kW	A	O	BL	BM	BW	BH ₁	BN ₁	BJ	BA	M _A	M _R	
40	QUAS-406-2ME1.5	1.5	323	122	575	375	100	304	266	50	20	155	169	61
	QUAS-406-2ME2.2	2.2	323	122	575	375	100	304	266	50	20	155	169	69
	QUAS-406-2ME3.7	3.7	323	122	670	410	130	356	310	60	28	186	200	79

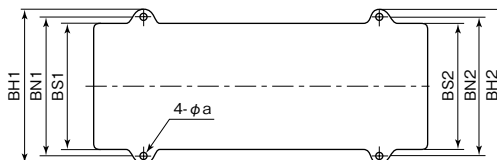
QUAS/Hd/610

QFS・QUFS・QUAS・QJS形

・ QJS形 (口径40×32mm)



基礎ボルト () 内寸法は
11kWの場合です。



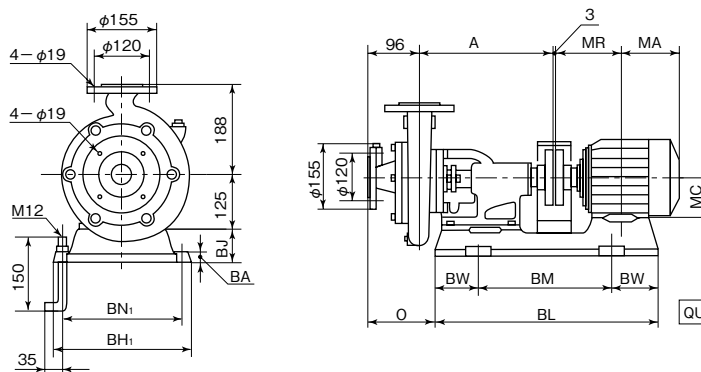
QJS/HD/000

単位：mm

口径 mm	形 式	モータ		ポンプ				モータ		ベース										質量 kg		
		kW	B	C	E	O	MA	MR	BL	BM	BW1	BW2	BH1	BH2	BN1	BN2	BS1	BS2	BJ		BA	a
40 × 32	QJS-406-2ME5.5	5.5	80	160	180	15	211	239	780	540	130	110	366	366	320	320	300	300	55	28	15	120
	QJS-406-2ME7.5	7.5	100	180	200	22	211	239	836	600	150	86	446	396	400	350	350	310	60	28	15	124
	QJS-406-2ME11	11	100	180	200	19	290	323	970	660	170	140	496	496	440	440	390	390	80	30	19	200
	QJS-406-2ME15	15	100	180	200	19	290	323	970	660	170	140	496	496	440	440	390	390	80	30	19	211

QJS/Hd/600

・ QUAS形 (口径50mm)



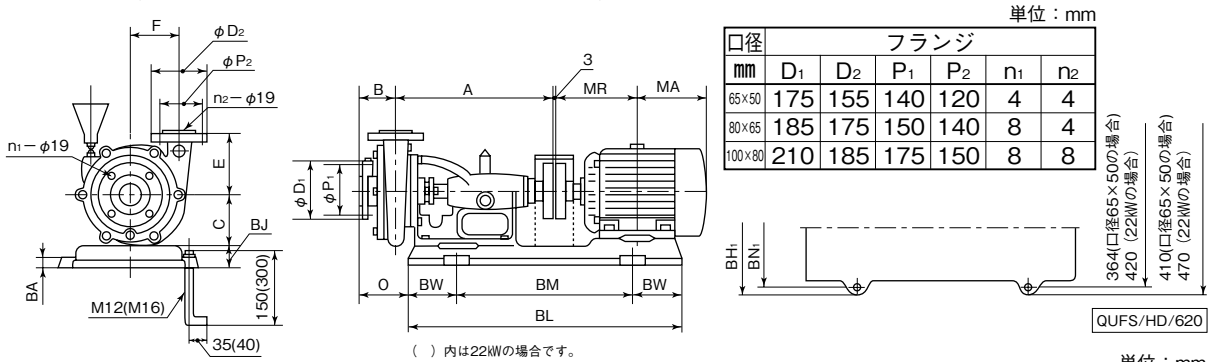
単位：mm

口径 mm	形 式	モータ		ポンプ		ベ ー ス						モータ			質量 kg
		kW	A	O	BL	BM	BW	BH ₁	BN ₁	BJ	BA	MA	MR	MC	
50	QUAS-506-2ME3.7	3.7	316	134	670	410	130	356	310	60	28	186	200	112	90
	QUAS-506-2ME5.5	5.5	321	134	670	410	130	356	310	60	28	211	239	132	113
	QUAS-506-2ME7.5	7.5	321	134	670	410	130	356	310	60	28	211	239	132	117

QUAS/Hd/620

QFS・QUFS・QUAS・QJS形

・QUFS形(口径65×50、80×65、65×65、80×80mm)



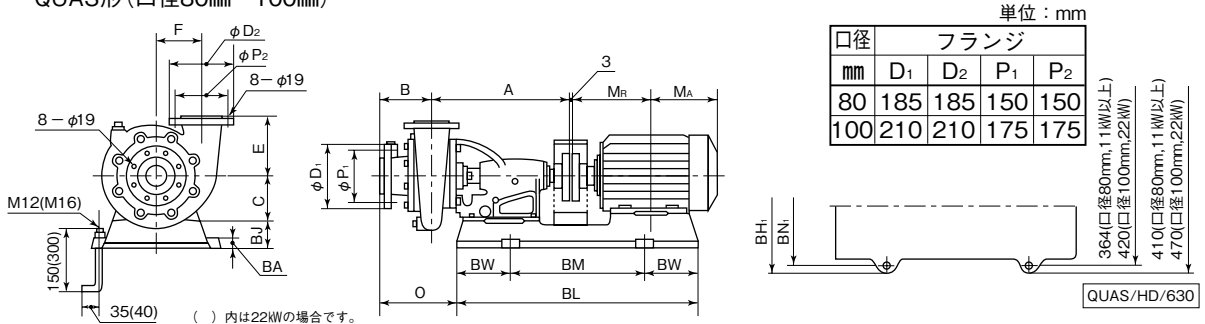
() 内は22kWの場合です。

単位：mm

口径 mm	形 式	モータ kW	ポンプ						ベース						モータ		質量 kg	
			A	B	C	E	F	O	BL	BM	BW	BH ₁	BN ₁	BJ	BA	MA		MR
65×50	QUFS-506B-2ME11	11	433	90	140	165	140	164	870	550	160	356	310	80	30	290	323	174
	QUFS-656-2ME7.5	7.5	464	92	160	180	146	173	780	460	160	398	352	80	28	211	239	154
80×65	QUFS-656-2ME11	11	470	92	160	180	146	174	908	528	190	412	372	82	32	290	323	196
	QUFS-656-2ME15	15	470	92	160	180	146	174	908	528	190	412	372	82	32	290	323	207
65×65	QUFS-656-2ME18.5	18.5	477	92	160	180	146	174	908	528	190	412	372	82	32	268	345	222
	QUFS-656-2ME22	22	477	92	160	180	146	171	960	560	200	410	360	90	30	287	352	297
80×80	QUFS-806-2ME18.5	18.5	482	93	160	180	156	180	908	528	190	412	372	82	32	268	345	228
	QUFS-806-2ME22	22	482	93	160	180	156	177	960	560	200	410	360	90	30	287	352	302

QUFS/Hd/620

・QUAS形(口径80mm・100mm)



() 内は22kWの場合です。

単位：mm

口径 mm	形 式	モータ kW	ポンプ						ベース						モータ		質量 kg	
			A	B	C	E	F	O	BL	BM	BW	BH ₁	BN ₁	BJ	BA	M _A		M _R
80	QUAS-806-2ME7.5	7.5	389	124	140	180	140	156	740	464	138	360	314	60	28	211	239	139
	QUAS-806-2ME11	11	395	124	140	180	140	160	870	550	160	356	310	80	30	290	323	178
	QUAS-806-2ME15	15	395	124	140	180	140	160	870	550	160	356	310	80	30	290	323	189
100	QUAS-1006-2ME15	15	475	136	160	192	153	222	908	528	190	412	372	82	32	290	323	223
	QUAS-1006-2ME18.5	18.5	482	136	160	192	153	222	908	528	190	412	372	82	32	268	345	238
	QUAS-1006-2ME22	22	482	136	160	192	153	219	960	560	200	410	360	90	90	287	352	312

QUAS/Hd/630