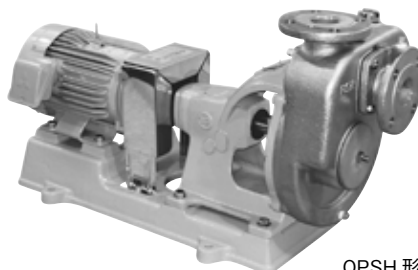


■用途

- 特殊液用・化学工業用・食品衛生工業用・水処理工業用・温水用・清水用

■特長

- (1)全ステンレス製で、耐食性に優れておりますので、揚液は清潔で衛生的です。
- (2)軸封部はグランドパッキン式、メカニカルシール式があります。



QPSH形

■標準仕様

揚液	液質	清水[pH5.8~8.6 固形物・濃度:50mg/L以下、固形物・径:0.3mm以下]、特殊液
	液温	0~80℃(液質により異なります)
材料	インペラ 主軸 ケーシング	SCS13 SUS304 SCS13
モータ	種類 電源 同期回転速度 効率	全閉外扇屋内形又は屋外形 三相200V 50Hz:1,500min ⁻¹ 60Hz:1,800min ⁻¹ 0.75kW以上はプレミアム効率(IE3)
設置場所		屋内
構造	インペラ 軸封 軸受	セミオープン グランドパッキン又はメカニカルシール 密封玉軸受又はオイルバス式玉軸受
フランジ形状		専用フランジ又はJIS10K

■標準付属品

モータ	タ	
ベ	ス	
カップリング		
基礎ボルト	1組	
カップリングカバー		

■特殊仕様

モータ変更	例：全閉外扇屋外形、モータなし
電圧変更	例：400V or 440V
材料変更	例：SUS316(SCS14)製
液温	例：-20~180℃品 (お問合せください)

■特別付属品 (オプション)

- 防振架台

■最高使用圧力

0.49MPa

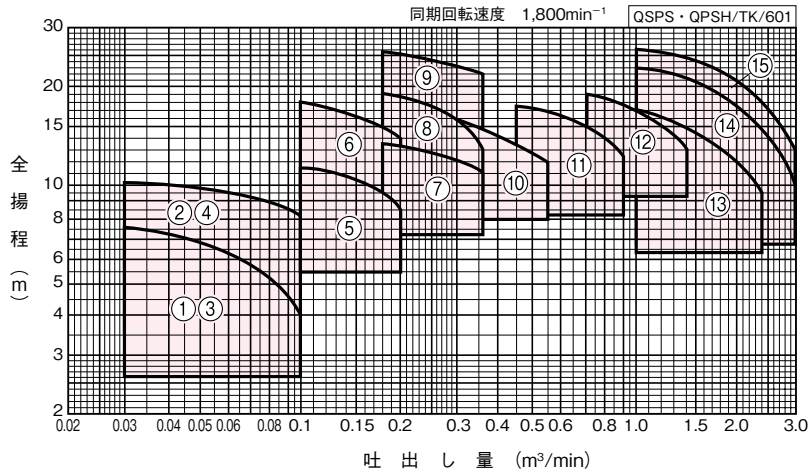
形式説明

QSPS-255A-4ME0.75

① ② ③ ④ ⑤ ⑥

- ①ポンプ形式
- ②ポンプ口径(mm)
- ③周波数(5:50Hz 6:60Hz)
- ④モータ極数(4極)
- ⑤E：トップランナーモータ
- N：全閉外扇形モータ
- ⑥モータ出力(kW)

■適用図



■仕様表

QSPS・QPSH/SI/603

口径 mm	符号	形式	出力 kW	標準仕様				防振架台適用表	
				吐出し量 m³/min	全揚程 m	吐出し量 m³/min	全揚程 m		
25	1	QSPS-256A-4MN0.2 ※	0.2	0.03	7.5	0.09	4.6	QRE-01A	PX-75Z
	2	QSPS-256A-4MN0.4 ※	0.4	0.03	10.2	0.09	8.6	QRE-01A	PX-75Z
32	3	QSPS-326A-4MN0.2 ※	0.2	0.04	7	0.1	4	QRE-01A	PX-75Z
	4	QSPS-326A-4MN0.4 ※	0.4	0.04	10	0.1	8.2	QRE-01A	PX-75Z
40	5	QSPS-406A-4ME0.75 ※	0.75	0.1	11.5	0.2	8.6	QRE-01A	PX-75Z
	6	QPSH-406-4ME1.5 ※	1.5	0.1	18	0.2	14	QRE-02A	PX-85Z
50	7	QSPS-506-4ME1.5 ※	1.5	0.18	13.8	0.36	11	QRE-02A	PX-85Z
	8	QPSH-506-4ME2.2	2.2	0.18	19	0.36	13	QRE-02A	PX-95Z
	9	QPSH-506-4ME3.7	3.7	0.18	25.5	0.36	22	QRE-04A	PX-95Z
65	10	QSPS-656-4ME2.2	2.2	0.3	15.5	0.55	12	QRE-04A	PX-95Z
80	11	QSPS-806-4ME3.7	3.7	0.45	17.6	0.9	12.5	QRE-05A	PX-95Z
100	12	QSPS-1006-4ME5.5	5.5	0.7	19	1.4	13	QRE-05A	PX-120Z
125	13	QSPS-1256-4ME7.5	7.5	1.0	17	2.4	9.5	QRE-08B	PX-130Z
	14	QSPS-1256-4ME11	11	1.0	23	3.0	10	QRE-08B	PX-S146Z
	15	QSPS-1256-4ME15	15	1.0	26	3.0	13	QRE-11D	PX-S146Z

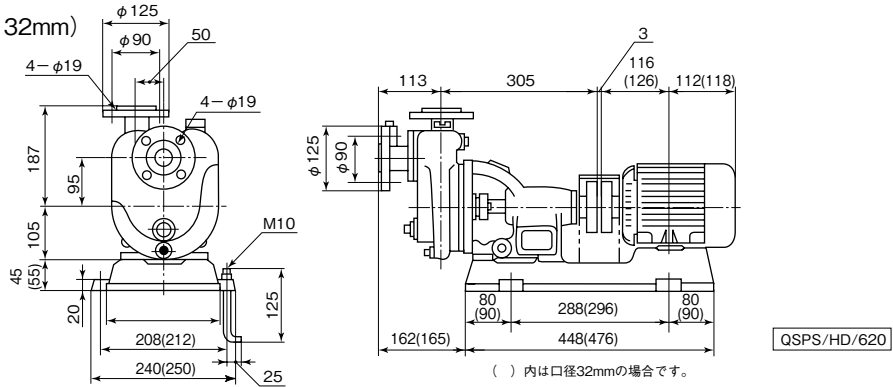
※モーターは全開外扇屋外形になります。

渦
巻

QSPS・QPSH形

■寸法図 実施計画に際しましては納入仕様書をご請求ください。

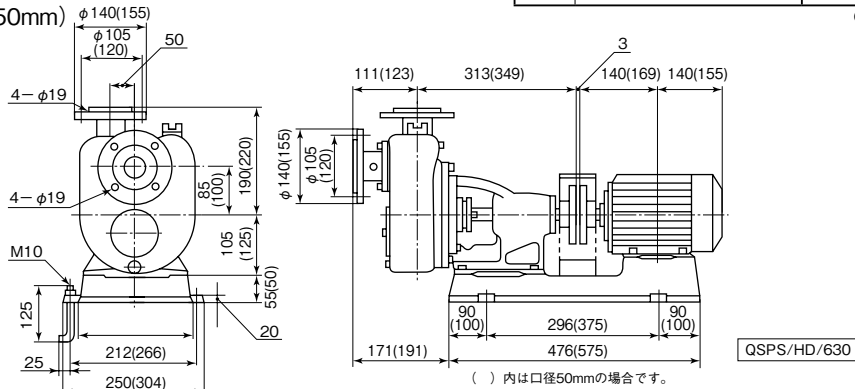
・ QSPS形 (口径25・32mm)



口径 mm	形 式	出力 kW	質量 kg
25	QSPS-256A-4MN0.2	0.2	42
	QSPS-256A-4MN0.4	0.4	45
32	QSPS-326A-4MN0.2	0.2	42
	QSPS-326A-4MN0.4	0.4	45

QSPS/Hd/621

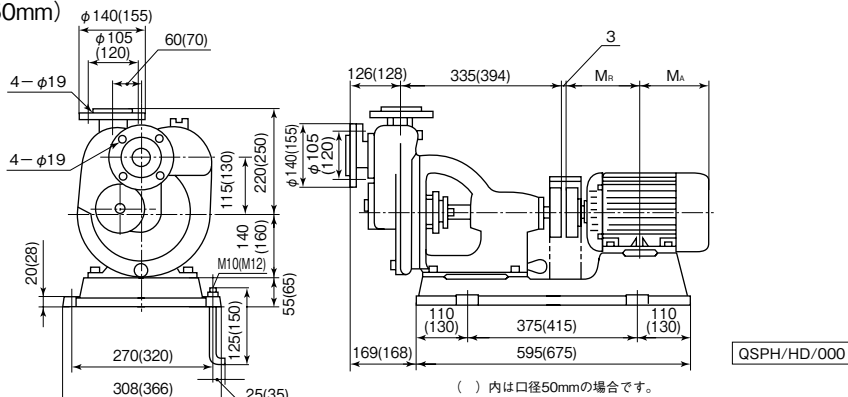
・ QSPS形 (口径40・50mm)



口径 mm	形 式	出力 kW	質量 kg
40	QSPS-406A-4ME0.75	0.75	57
50	QSPS-506-4ME1.5	1.5	83

QSPS/Hd/631

・ QPSH形 (口径40・50mm)



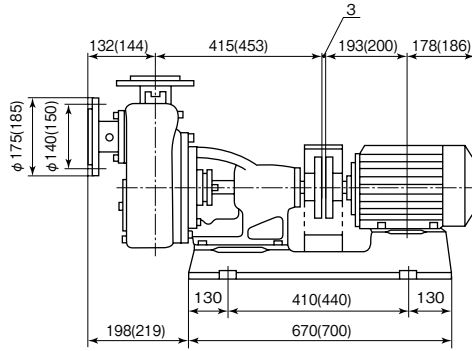
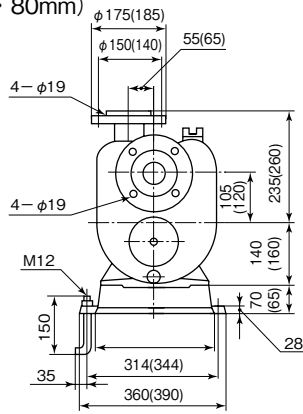
単位：mm

口径	形 式	出力	モータ		質量
		kW	M _A	M _R	kg
40	QPSH-406-4ME1.5	1.5	155	169	83
	QPSH-506-4ME2.2	2.2	178	193	110
50	QPSH-506-4ME3.7	3.7	186	200	119

QPSH/Hd/601

渦
巻

・ QSPS形 (口径65・80mm)



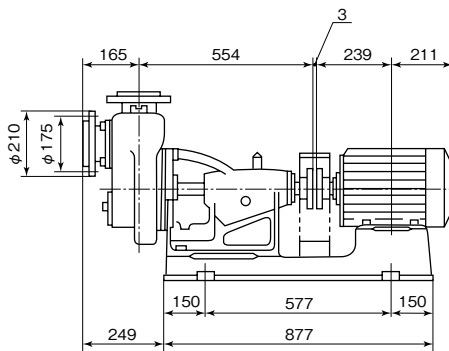
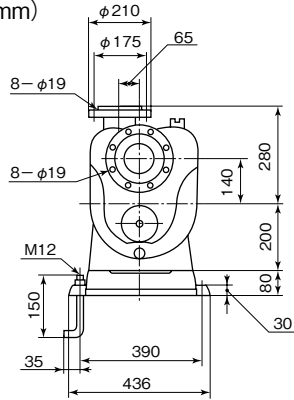
QSPS/HD/640

()内は口径80mmの場合です。

口径 mm	形 式	出力	質量
		kW	kg
65	QSPS-656-4ME2.2	2.2	116
80	QSPS-806-4ME3.7	3.7	149

QSPS/HD/641

・ QSPS形 (口径100mm)

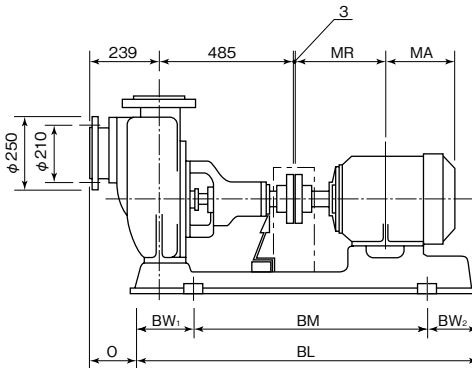
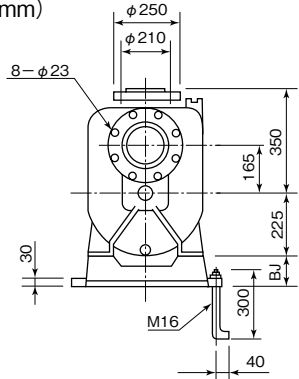


QSPS/HD/650

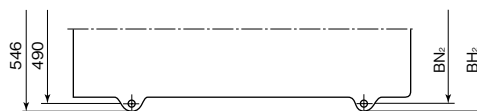
口径 mm	形 式	出力	質量
		kW	kg
100	QSPS-1006-4ME5.5	5.5	204

QSPS/HD/651

・ QSPS形 (口径125mm)



()内は15kWの場合です。



QSPS/HD/660

単位：mm

口径	形 式	出力 ポンプ		ベース							モータ		質量 kg
		kW	O	BL	BM	BW ₁	BW ₂	BH ₂	BN ₂	BJ	MA	MR	
125	QSPS-1256-4ME7.5	7.5	154	980	660	170	150	456	400	80	230	258	268
	QSPS-1256-4ME11	11	153	1225	840	205	180	546	490	110	290	323	332
	QSPS-1256-4ME15	15	153	1225	840	205	180	546	490	110	268	345	349

QSPS/HD/661