

■用 途

- 特殊液用・化学工業用・食品衛生工業用・水処理工業用・温水用・清水用

■特 長

- (1)全ステンレス製で、耐食性にすぐれておりますので、揚液は清潔で衛生的です。
- (2)軸封部はグランドパッキン式、メカニカルシール式があります。

■標準仕様

揚 液	液 質	清水及び特殊液 0~80℃ (液質により異なります。)
材 料	インペラ 主 軸 ケーシング	SCS13 SUS304 SCS13
モ ー タ	種 類 電 源 同期回転速度 効 率	全閉外扇屋内形 三相200V 50Hz : 3,000min <sup>-1</sup> 60Hz : 3,600min <sup>-1</sup> 0.75kW以上はプレミアム効率(IE3)
設 置 場 所		屋 内
構 造	インペラ 軸 封 軸 受	セミオープン グランドパッキン又はメカニカルシール 密封玉軸受又はオイルバス式玉軸受
フ ラ ン ジ 形 状		専用フランジ又はJIS10K並形

■最高使用圧力

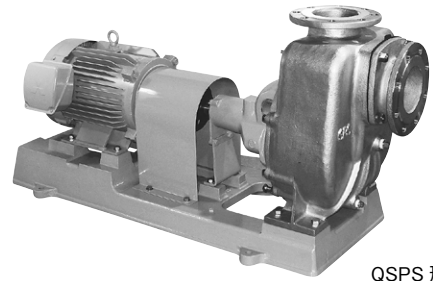
0.49MPa
---------

形式説明

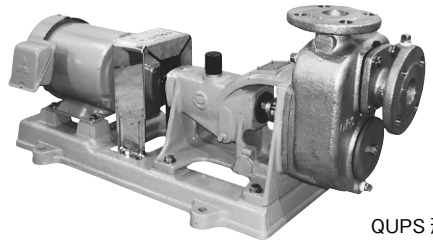
**QSPS-255-2ME0.75**

① ② ③ ④ ⑤ ⑥

- ①ポンプ形式
- ②ポンプ口径(mm)
- ③周波数(5:50Hz 6:60Hz)
- ④モータ極数(2極)
- ⑤E: トップランナーモータ  
N: 全閉外扇屋内形モータ
- ⑥モータ出力(kW)



QSPS形



QUPS形

■標準付属品

モ ー タ	全閉外扇屋内形
ベ ー ス	
カ ッ プ リ ン グ	
基 礎 ボ ル ト	1組
カ ッ プ リ ン グ カ バ ー	

■特殊仕様

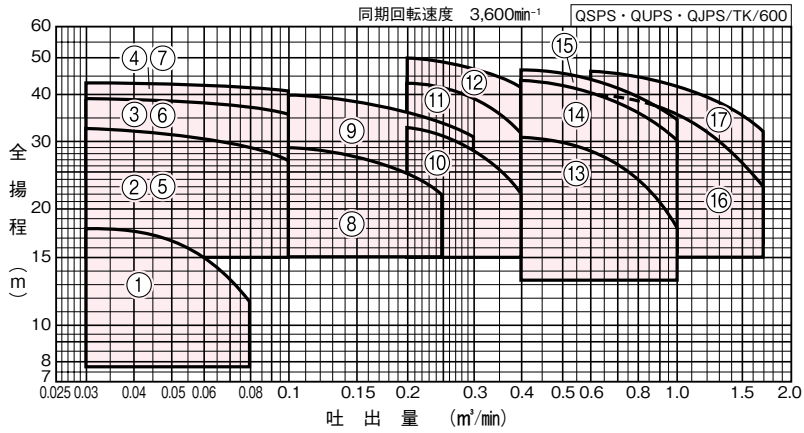
モ ー タ 変 更	例: 全閉外扇屋外形、モータなし
電 圧 変 更	例: 400V or 440V
材 料 変 更	例: SUS316 (SCS14) 製
液 温	例: -20℃~180℃品 (お問合せください)

■特別付属品 (オプション)

●防振架台
-------

# QSPS・QUPS形・QJPS形

## ■適用図



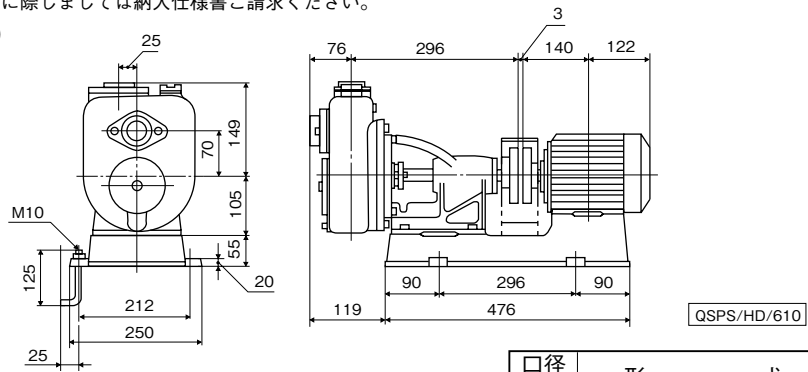
## ■仕様表

口径 mm	符 号	形 式	モータ kW	標準三点仕様						防振架台適用表	
				吐出量 m <sup>3</sup> /min	全揚程 m	吐出量 m <sup>3</sup> /min	全揚程 m	吐出量 m <sup>3</sup> /min	全揚程 m		
25	1	QSPS-256-2ME0.75	0.75	0.03	18	0.06	15	0.08	11.8	QRE-01A	PX-75Z
	2	QUPS-256A-2ME1.5	1.5	0.03	32.5	0.06	30.5	0.09	28	QRE-02A	PX-75Z
	3	QUPS-256A-2ME2.2	2.2	0.03	39.5	0.06	38.2	0.09	36.8	QRE-02A	PX-75Z
	4	QUPS-256A-2ME3.7	3.7	0.03	43.5	0.06	42.5	0.09	41.5	QRE-02A	PX-85Z
32	5	QUPS-326A-2ME1.5	1.5	0.04	32	0.07	30	0.1	27	QRE-02A	PX-75Z
	6	QUPS-326A-2ME2.2	2.2	0.04	39	0.07	37.5	0.1	36	QRE-02A	PX-75Z
	7	QUPS-326A-2ME3.7	3.7	0.04	43.2	0.07	42.2	0.1	41	QRE-02A	PX-85Z
40	8	QUPS-406-2ME2.2	2.2	0.1	29	0.18	26	0.25	22	QRE-04A	PX-85Z
	9	QUPS-406-2ME3.7	3.7	0.1	40	0.2	36	0.3	31	QRE-04A	PX-95Z
50	10	QUPS-506-2ME3.7	3.7	0.2	33	0.3	29	0.4	22	QRE-04A	PX-95Z
	11	QUPS-506-2ME5.5	5.5	0.2	43	0.3	39	0.4	34	QRE-04A	PX-95Z
	12	QUPS-506-2ME7.5	7.5	0.2	50	0.3	47	0.4	42	QRE-05A	PX-95Z
80 × 65	13	QUPS-80×656-2ME7.5	7.5	0.4	31	0.7	26	1.0	18	QRE-05A	PX-110Z
	14	QUPS-80×656-2ME11	11	0.4	44	0.7	38	1.0	30	QRE-08B	PX-120Z
	15	QUPS-80×656-2ME15	15	0.4	46	0.7	41	1.0	34	QRE-08B	PX-120Z
100 × 80	16	QJPS-1006-2ME15	15	0.6	40	1.1	34	1.7	23	QRE-08B	PX-120Z
	17	QJPS-1006-2ME18.5	18.5	0.6	46	1.1	41	1.7	33	QRE-08B	PX-120Z

# QSPS・QUPS形・QJPS形

■寸法図 実施計画に際しましては納入仕様書ご請求ください。

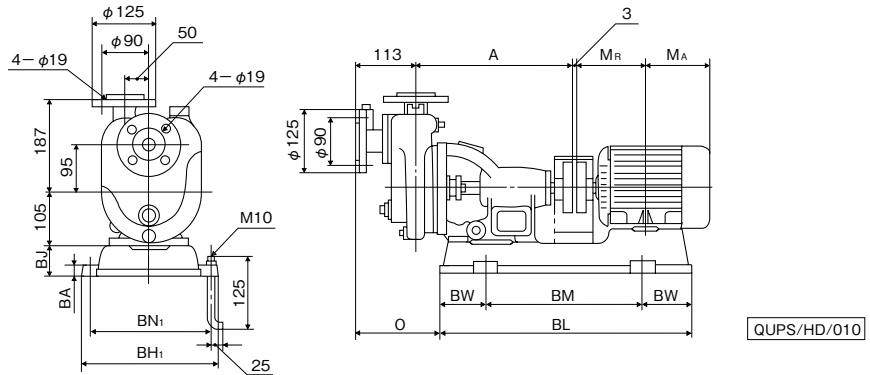
・QSPS形(口径25mm)



口径 mm	形 式	モータ kW	質量 kg
25	QSPS-256-2ME0.75	0.75	50

QSPS/HD/610

・QUPS形(口径25・32mm)

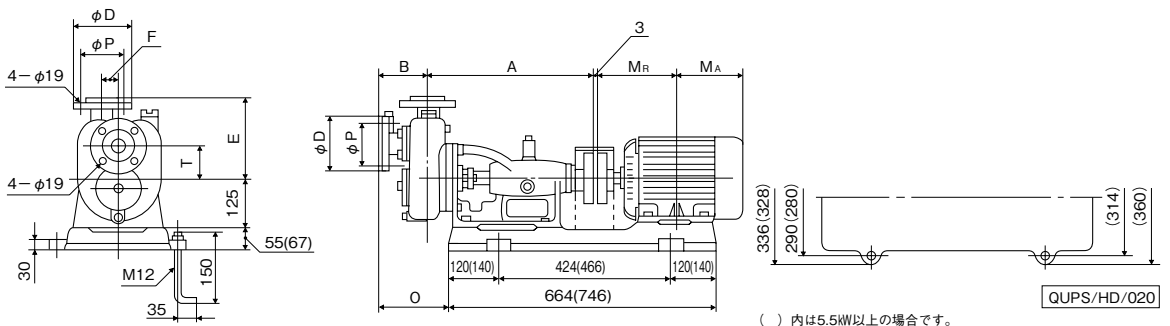


単位：mm

口径 mm	形 式	モータ kW	ポンプ		ベ ー ス						モータ		質量 kg	
			A	O	BL	BM	BW	BH <sub>1</sub>	BN <sub>1</sub>	BJ	BA	M <sub>A</sub>		M <sub>R</sub>
25	QUPS-256A-2ME1.5	1.5	305	160	528	362	83	270	238	60	20	155	169	59
	QUPS-256A-2ME2.2	2.2	305	160	528	362	83	270	238	60	20	155	169	68
	QUPS-256A-2ME3.7	3.7	315	153	595	375	110	328	300	75	17	186	200	80
32	QUPS-326A-2ME1.5	1.5	305	160	528	362	83	270	238	60	20	155	169	59
	QUPS-326A-2ME2.2	2.2	305	160	528	362	83	270	238	60	20	155	169	68
	QUPS-326A-2ME3.7	3.7	315	153	595	375	110	328	300	75	17	186	200	80

QUPS/HD/610

・QUPS形(口径40・50mm)



( ) 内は5.5kW以上の場合です。

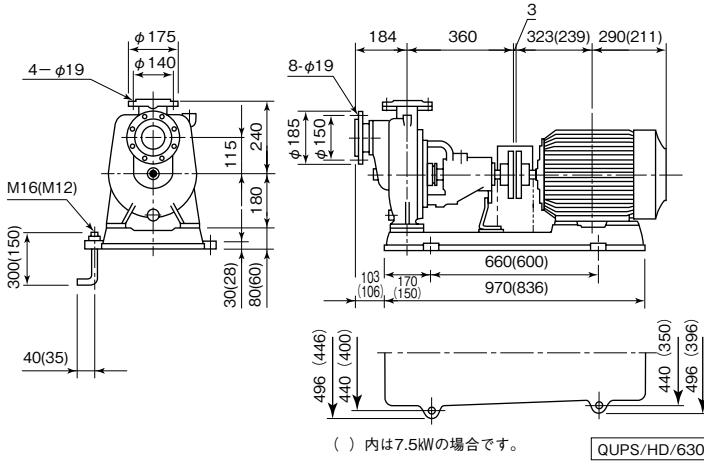
単位：mm

口径 mm	形 式	モータ kW	ポ ン プ				フランジ		モータ		質量 kg		
			A	B	E	F	T	O	D	P		M <sub>A</sub>	M <sub>R</sub>
40	QUPS-406-2ME2.2	2.2	405	116	195	40	85	170	140	105	155	169	86
	QUPS-406-2ME3.7	3.7	405	116	195	40	85	170	140	105	186	200	95
50	QUPS-506-2ME3.7	3.7	416	123	220	50	100	188	155	120	186	200	106
	QUPS-506-2ME5.5	5.5	421	123	220	50	100	183	155	120	211	239	129
	QUPS-506-2ME7.5	7.5	421	123	220	50	100	183	155	120	211	239	133

QUPS/HD/620

# QSPS・QUPS形・QJPS形

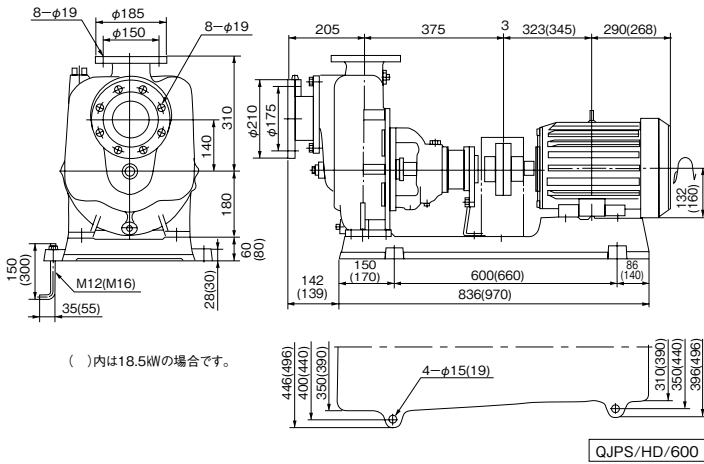
## ・QUPS形 (口径80×65mm)



口径 mm	形 式	モータ 質量	
		kW	kg
80 × 65	QUPS-80×656-2ME7.5	7.5	161
	QUPS-80×656-2ME11	11	235
	QUPS-80×656-2ME15	15	244

QUPS/Hd/630

## ・QJPS形 (口径100×80mm)



口径 mm	形 式	モータ 質量	
		kW	kg
100 × 80	QJPS-1006-2ME15	15	247
	QJPS-1006-2ME18.5	18.5	260

※お問合せください。

QJPS/Hd/600