

## ■用 途

- 冷却水用・一般工業用・農事用・かんがい用・機械セット用  
(給水用途にご使用の場合はお問合せください。)

## ■特 長

- (1)自吸式ですから、フート弁不要で揚水の操作が簡単です。
- (2)2極モータ仕様ポンプで、特に小形、軽量で据付面積を少なくできます。
- (3)ポンプとモータが一体構造で芯出し不要です。
- (4)配管を外さずに分解、組立が可能なBack Pull Out構造です。
- (5)軸受はボールベアリングですから保守・点検が容易です。
- (6)構造が簡単で振動・騒音を低くおさえております。

## ■標準仕様

揚 液	液 質	清水 (pH5.8~8.6) 0~45℃ (凍結なきこと) (0.25kWは0~40℃)
材 料	インペラ 主 軸 ケーシング	FC (一部CAC406又は樹脂) SUS304 (接液部) FC
モ ー タ	種 類 電 源 同期回転速度 効 率	全閉外扇屋外形 単相100V (0.4kW以下のみ)、三相200V 50Hz:3,000min <sup>-1</sup> 60Hz:3,600min <sup>-1</sup> 0.75kW以上はプレミアム効率 (IE3)
設 置 場 所	屋内 (周囲温度/湿度、0~40℃/90%RH以下)	
構 造	インペラ 軸 封 軸 受	クローズ メカニカルシール (セラミック×カーボン) 密封玉軸受
相 フ ラ ン ジ 形 状	専用弁座付フランジ (口径50mm以下吸込側) 専用フランジ (口径25・32mm吐出側) JIS10Kうす形 (上記以外のフランジ)	
塗 装 色 (マンセルNo.)	グレー (2.5PB5.1/0.8)	

## ■許容押込圧力

0.1MPa

## ■吸込全揚程 (20℃)

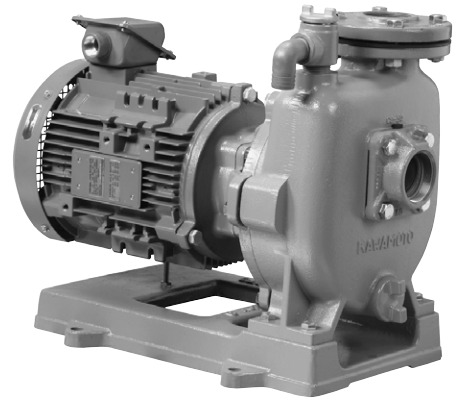
GS2-25 <sub>3</sub> -C0.25 <sub>3</sub>	-5m以内
GS2-32 <sub>3</sub> -C0.25 <sub>3</sub>	-4.5m以内
GS2-405-C0.4 <sub>3</sub>	-5m以内
その他	-6m以内

## 形式説明

### GS3-1005CE3.7

① ② ③ ④ ⑤

- ①ポンプ形式
- ②口径 (mm)
- ③周波数 (5:50Hz 6:60Hz)
- ④E: トップランナーモータ
- ⑤モータ出力 (kW)



## ■標準付属品

モ	-	タ	全閉外扇屋外形
ベ	-	ス	鋳鉄製
呼水兼用手動排気弁			口径25、32mmを除く
ストレーナ			樹脂製
相 フ ラ ン ジ			1組 (パッキン・ボルト・ナット付)

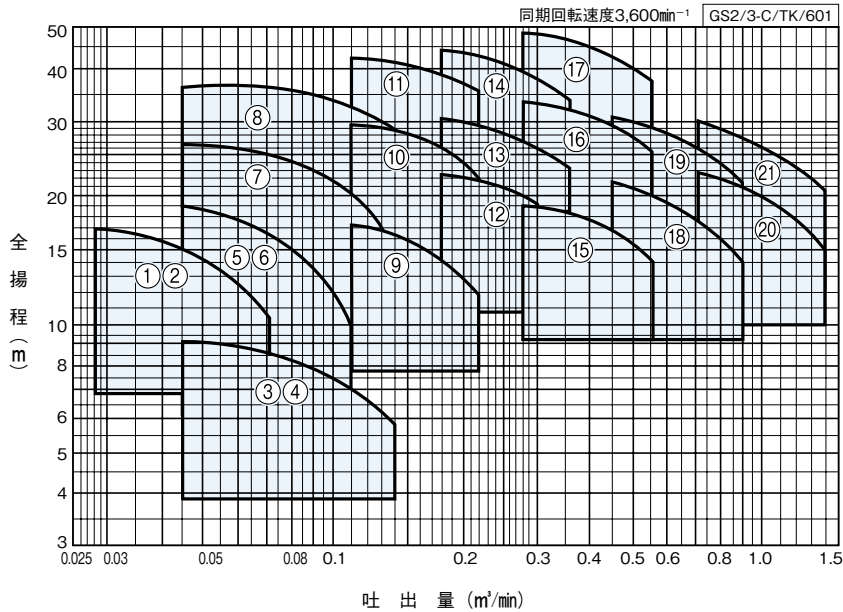
## ■特殊仕様

電 圧 変 更	例	400V or 440V
材 料 変 更	インペラCAC406 (標準がFCの場合)	
塗 装 色 変 更	グレー→指定色	

## ■特別付属品 (オプション)

- バルブセット (チェック弁、スルース弁、ゲージ取付用部品)
- 圧力計
- 防振架台
- 防振継手
- 連成計
- パイプサイレンサー
- 基礎ボルト

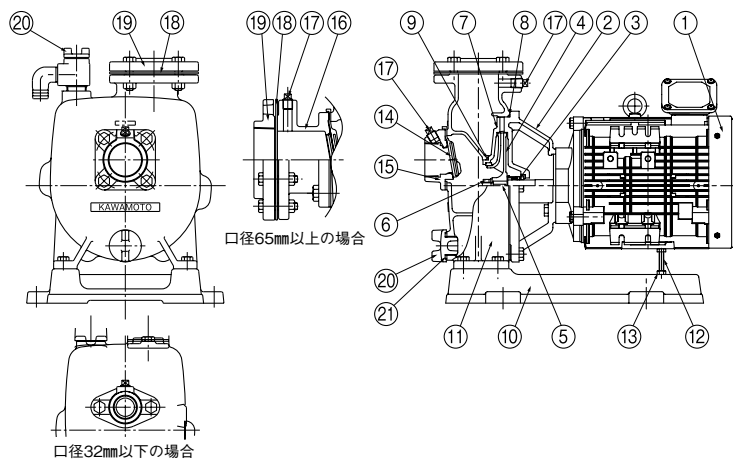
## ■適用図



## ■仕様表

口径 mm	符号 号	形 式	モータ kW	電源 V	標準仕様				防振架台適用表	
					吐出量 m <sup>3</sup> /min	全揚程 m	吐出量 m <sup>3</sup> /min	全揚程 m		
25	1	GS2-256-C0.25S	0.25	単相100	0.028	17	0.071	10.2	QRE-01A	PX-60ZY
	2	GS2-256-C0.25T	0.25	三相200	0.028	17	0.071	10.2	QRE-01A	PX-60ZY
32	3	GS2-326-C0.25S	0.25	単相100	0.045	9.2	0.14	5.8	QRE-01A	PX-60ZY
	4	GS2-326-C0.25T	0.25	三相200	0.045	9.2	0.14	5.8	QRE-01A	PX-60ZY
	5	GS2-326-C0.4S	0.4	単相100	0.045	19	0.11	10	QRE-01A	PX-60Z
	6	GS2-326-C0.4T	0.4	三相200	0.045	19	0.11	10	QRE-01A	PX-60Z
	7	GS3-326CE0.75	0.75	三相200	0.045	26.5	0.14	15	QRE-01A	PX-60Z
40	8	GS3-326CE1.5	1.5	三相200	0.045	36.5	0.16	25	QRE-01A	PX-60Z
	9	GS3-406CE0.75	0.75	三相200	0.11	17.2	0.22	11.8	QRE-01A	PX-60Z
	10	GS3-406CE1.5	1.5	三相200	0.11	29.5	0.22	22	QRE-01A	PX-60Z
	11	GS3-406CE2.2	2.2	三相200	0.11	42	0.22	35	QRE-01A	PX-60Z
50	12	GS3-506CE1.5	1.5	三相200	0.18	22.5	0.36	16.2	QRE-01A	PX-60Z
	13	GS3-506CE2.2	2.2	三相200	0.18	30.5	0.36	23	QRE-02A	PX-60Z
	14	GS3-506CE3.7	3.7	三相200	0.18	44	0.36	33	QRE-01A	PX-60Z
65	15	GS3-656CE2.2	2.2	三相200	0.28	19.2	0.56	14.2	QRE-01A	PX-60Z
	16	GS3-656CE3.7	3.7	三相200	0.28	33.5	0.56	25.5	QRE-01A	PX-60Z
	17	GS3-656CE5.5	5.5	三相200	0.28	47	0.56	37	QRE-03A	PX-85Z
80	18	GS3-806CE3.7	3.7	三相200	0.45	21.5	0.9	14	QRE-01A	PX-60Z
	19	GS3-806CE5.5	5.5	三相200	0.45	30.5	0.9	21.5	QRE-03A	PX-85Z
100	20	GS3-1006CE5.5	5.5	三相200	0.71	22.5	1.4	15	QRE-05A	PX-85Z
	21	GS3-1006CE7.5	7.5	三相200	0.71	30	1.4	20.5	QRE-05A	PX-85Z

## ■部品配置図例



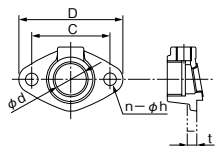
③本図はGS<sub>2</sub>-C形の代表例を示すものであり、機種により本図と多少異なるものもあります。

No	名称	材料	備考	No	名称	材料	備考
1	モータ	—		12	ボルト	SWRM10	
2	ケーシングカバー	FC		13	ナット	SWRM10	
3	メカニカルシール	—		14	弁体付パッキン	ゴム	吸込用
4	インペラ	FC又はCAC406、樹脂		15	弁座付フランジ	FC	吸込用
5	キー	SUS304	0.75kW以上	16	弁座付連結管	FC	口径65mm以上
6	ナット	SUS304又はC3604		17	プラグ	SWCH10K	
7	ガイドベーン	FC又は樹脂		18	フランジパッキン	ゴム	
8	Oリング	ゴム		19	フランジ	FC	
9	Oリング	ゴム		20	プラグ	樹脂又はC3771BD	呼び水・排水用
10	ベース	FC		21	リングパッキン	ゴム	排水用
11	ケーシング	FC					

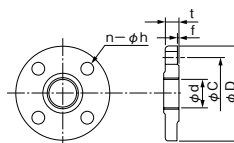
GS2/3-C/HC/000

## ■相フランジ寸法

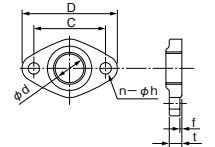
- 口径25・32mm専用弁座付フランジ(吸込側)



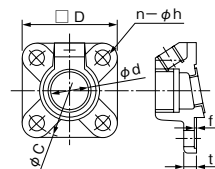
- JIS10Kうす形(口径65mm以上吸込側、口径40mm以上吐出側)



- 口径25・32mm専用フランジ(吐出側)



- 口径40・50mm専用弁座付フランジ(吸込側)



単位：mm

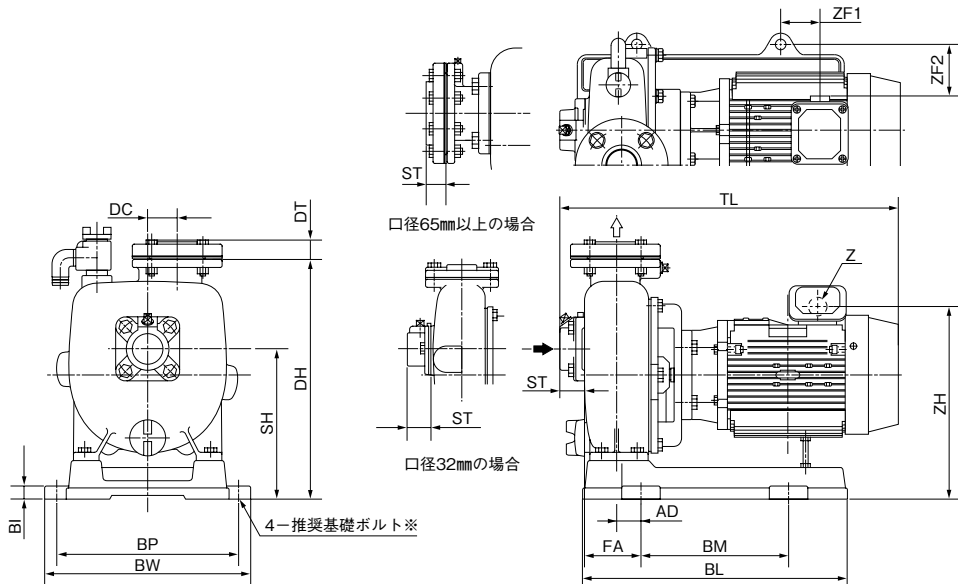
口径 mm		d	C	D	t	f	n	h
								(適用ボルト)
25	吸込	Rc1	70	90	8	—	2	12(M10)
	吐出	Rc1	70	96	14	2	2	12(M10)
32	吸込	Rc1¼	90	120	11	—	2	15(M12)
	吐出	Rc1¼	90	120	16	2	2	15(M12)
40	吸込	Rc1½	95	95	15	2.5	4	15(M12)
	吐出	Rc1½	105	140	18	2	4	15(M12)
50	吸込	Rc2	105	105	15	2.5	4	15(M12)
	吐出	Rc2	120	155	18	2	4	15(M12)
65		Rc2½	140	175	18	2	4	15(M12)
80		Rc3	150	185	18	2	8	15(M12)
100		Rc4	175	210	20	2	8	15(M12)

# GS<sub>3</sub>-C形

■寸法図 実施計画に際しましては納入仕様書ご請求ください。

フランジ寸法はP.164参照ください。

図は口径40・50mmの場合です。



※基礎ボルトは特別付属品です。別途お買い求めください。

・推奨基礎ボルトサイズ

M12×160(出力5.5kW以上はM16×200)

③0.25kW以下は端子箱は付きません。

GS2/3-C/D/600

単位：mm

口径 mm	形式	モータ kW	インペラ 材料	ポンプ								ベース				組合せ寸法				その他		質量 kg
				DC	ST	DT	BI	BL	BM	BW	BP	TL	FA	AD	SH	DH	ZF1	ZF2	ZH	Z		
25	GS2-256-C0.25S	0.25	樹脂	40	43	25	20	280	170	284	250	407	47	10	165	260	16	71	225	φ16	24	
	GS2-256-C0.25T	0.25		40	43	25	20	280	170	284	250	407	47	10	165	260	16	71	225	φ16	20	
32	GS2-326-C0.25S	0.25	CAC406	30	38	23	20	280	170	244	210	413	65	15	165	250	5	51	210	φ16	23	
	GS2-326-C0.25T	0.25		30	38	23	20	280	170	244	210	413	65	15	165	250	5	51	210	φ16	19	
	GS2-326-C0.4S	0.4	樹脂	40	38	23	20	357	200	284	250	408	50	12	190	305	25	71	247	φ16	30	
	GS2-326-C0.4T	0.4		40	38	23	20	357	200	284	250	408	50	12	190	305	25	71	245	φ16	26	
	GS3-326CE0.75	0.75	CAC406	40	38	23	20	357	200	284	250	465	55	5	212	327	65	62	289	G3/4	40	
	GS3-326CE1.5	1.5		40	38	23	20	357	200	284	250	485	55	5	212	327	69	65	296	G3/4	45	
40	GS3-406CE0.75	0.75	FC	35	38	25	20	357	200	284	250	469	57	2	212	327	67	62	289	G3/4	40	
	GS3-406CE1.5	1.5		35	38	25	20	357	200	284	250	487	57	2	212	327	69	65	296	G3/4	45	
	GS3-406CE2.2	2.2	CAC406	50	38	25	20	398	250	314	280	517	63	13	232	377	43	80	316	G3/4	56	
50	GS3-506CE1.5	1.5	FC	40	38	27	20	357	200	284	250	504	72	7	217	327	71	65	296	G3/4	47	
	GS3-506CE2.2	2.2		40	38	27	20	357	200	284	250	526	72	7	217	327	93	65	296	G3/4	49	
	GS3-506CE3.7	3.7	50	38	27	20	398	250	314	280	552	73	18	237	377	100	77	344	G3/4	69		
65	GS3-656CE2.2	2.2	FC	52	31	31	20	398	250	314	280	608	136	-7	247	397	68	80	316	G3/4	64	
	GS3-656CE3.7	3.7		52	31	31	20	398	250	314	280	633	136	-7	247	397	125	77	344	G3/4	74	
	GS3-656CE5.5	5.5	55	31	31	25	531	320	404	360	713	160	17	285	460	48	69	432	G1 <sup>1</sup> / <sub>2</sub>	122		
80	GS3-806CE3.7	3.7	FC	50	33	33	20	398	250	314	280	670	171	3	252	417	125	77	344	G3/4	78	
	GS3-806CE5.5	5.5		50	33	33	25	531	320	404	360	750	195	27	290	480	48	69	432	G1 <sup>1</sup> / <sub>2</sub>	130	
100	GS3-1006CE5.5	5.5	FC	60	39	39	25	531	320	404	360	776	188	5	300	480	75	69	432	G1 <sup>1</sup> / <sub>2</sub>	137	
	GS3-1006CE7.5	7.5		60	39	39	25	531	320	404	360	776	188	5	300	480	75	69	432	G1 <sup>1</sup> / <sub>2</sub>	141	

③表中のマイナス寸法は、図と反対方向を表す。

GS2/3-C/d/600