

■用 途

- ろ過循環用（プール・風呂等）・冷却水用・一般工業用・その他一般給水用

■特 長

- (1)低騒音全閉モータを採用しています。
- (2)ナイロンコーティング専用設計の赤水対策品。
- (3)自吸式ですから、フート弁不要で揚水の操作が簡単です。
- (4)2極モータ採用のポンプで、特に小形、軽量で据付面積を少なくできます。
- (5)ポンプとモータが一体構造で芯出し不要です。
- (6)配管を外さずに分解、組立が可能なBack Pull Out構造です。



■標準仕様

揚液	液質	清水 (pH5.8~8.6) 0~45℃ (凍結なきこと)
材 料	インペラ 主 軸 ケーシング	CAC406又は樹脂 SUS304 (接液部) FC+ナイロンコーティング
モータ	種 類 電 源 同期回転速度 効 率	全閉外扇屋外形 三相200V、単相100V (0.4kW) 50Hz:3,000min ⁻¹ 60Hz:3,600min ⁻¹ 0.75kW以上はプレミアム効率 (IE3)
設 置 場 所		屋内・屋外 (0.4S除く) (周囲温度/湿度、0~40℃/90%RH以下)
構 造	インペラ 軸 封 軸 受	クローズ メカニカルシール (セラミック×カーボン) 密封玉軸受
相 フ ラ ン ジ 形 状		専用弁座付フランジ (口径50mm以下吸込側) 専用フランジ (口径32mm吐出側) JIS10Kうす形 (上記以外のフランジ)
塗装色 (マンセルNo.)		ナイロンコーティング: ホワイト (N-9.5) その他: グレー (2.5PB5.1/0.8)

■許容押込圧力

0.1MPa

■吸込全揚程 (20℃)

-6m以内

形式説明

GSN2-505CE1.5

① ② ③ ④ ⑤

- ①ポンプ形式
- ②口径 (mm)
- ③周波数 (5:50Hz 6:60Hz)
- ④E: トップランナーモータ
- ⑤モータ出力 (kW)

■標準付属品

モ	—	タ	全閉外扇屋外形
ベ	—	ス	鋳鉄製
サ	—	モ	サーモスタット*
相	フ	ラ	ン
ジ			ボルト、ナット、パッキン付

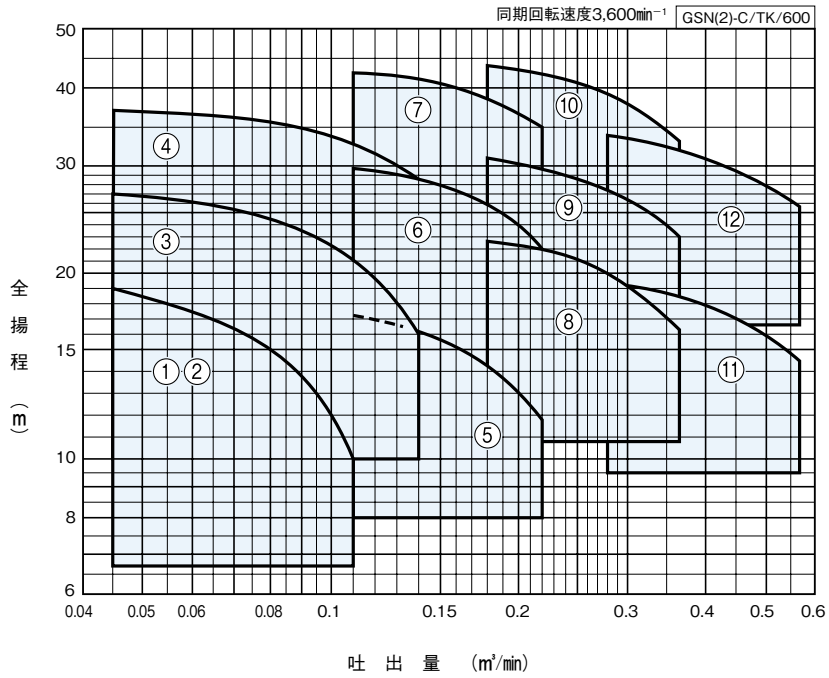
*異常水温上昇時ポンプ停止用 (特別付属品のECP形制御盤と組合せて使用ください。)

■特別付属品 (オプション)

- バルブセット (ナイロンコーティング)
- 制御盤 (ECP形)
- 基礎ボルト
- パイプサイレンサー
- 圧力計
- 防振架台
- 連成計
- 防振継手

GSN(2)-C形

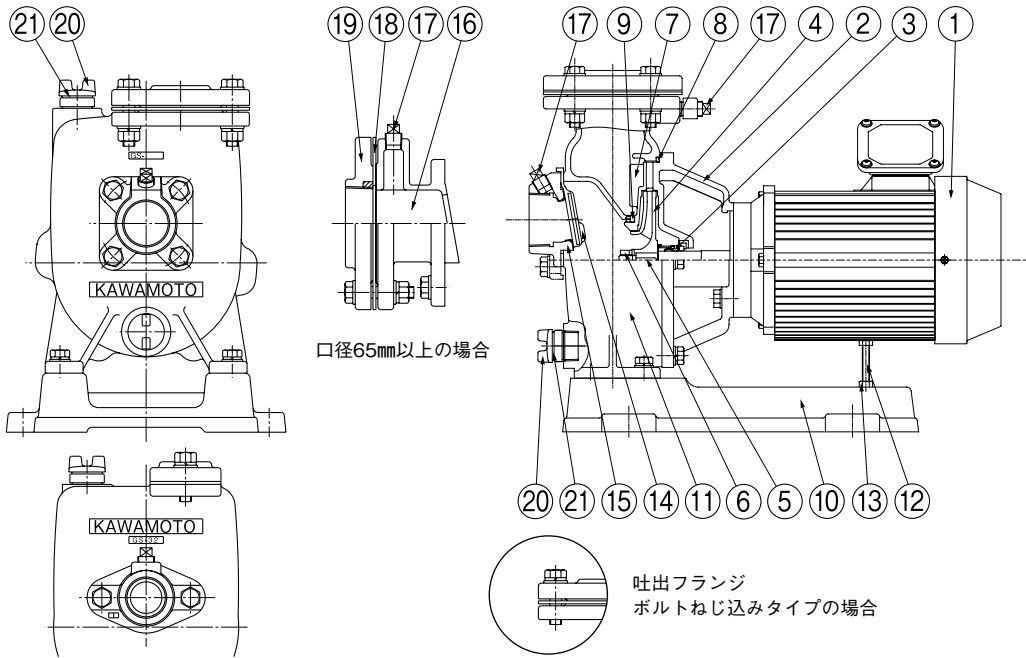
適用図



仕様表

口径 mm	符号	形 式	モータ kW	電源 V	標準仕様				防振架台適用表	
					吐出量		全揚程			
					m ³ /min	m	m ³ /min	m		
32	1	GSN-326-C0.4S	0.4	単相100	0.045	19	0.11	10	QRE-01A	PX-60ZY
	2	GSN-326-C0.4T	0.4	三相200	0.045	19	0.11	10		PX-60Z
	3	GSN2-326CE0.75	0.75	三相200	0.045	27	0.14	16	QRE-01A	PX-60Z
	4	GSN2-326CE1.5	1.5	三相200	0.045	36.5	0.16	25		
40	5	GSN2-406CE0.75	0.75	三相200	0.11	17.2	0.22	11.8	QRE-01A	PX-60Z
	6	GSN2-406CE1.5	1.5	三相200	0.11	29.5	0.22	22		
	7	GSN2-406CE2.2	2.2	三相200	0.11	42	0.22	35		
50	8	GSN2-506CE1.5	1.5	三相200	0.18	22.5	0.36	16.2	QRE-01A	PX-60Z
	9	GSN2-506CE2.2	2.2	三相200	0.18	30.5	0.36	23		
	10	GSN2-506CE3.7	3.7	三相200	0.18	44	0.36	33		
65	11	GSN2-656CE2.2	2.2	三相200	0.28	19.2	0.56	14.2	QRE-01A	PX-60Z
	12	GSN2-656CE3.7	3.7	三相200	0.28	33.5	0.56	25.5		

■部品配置図例



口径32mmの場合

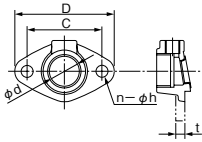
③本図はGSN2-C形の代表例を示すものであり、機種により本図と多少異なるものもあります。

No	名称	材 料	備 考	No	名称	材 料	備 考
1	モータ	—		12	ボルト	SUS304	
2	ケーシングカバー	FC+ナイロンコーティング		13	ナット	SUS304	
3	メカニカルシール	—		14	弁体付パッキン	ゴム	吸込用
4	インペラ	CAC406又は樹脂		15	弁座付フランジ	CAC406	吸込用
5	キー	SUS304	0.75kW以上	16	弁座付連結管	CAC406	口径65mm以上
6	ナット	SUS304		17	プラグ	SCS13	
7	ガイドベーン	CAC406又は樹脂		18	フランジパッキン	ゴム	
8	Oリング	ゴム		19	フランジ	FC+ナイロンコーティング	
9	Oリング	ゴム		20	プラグ	NCRB-1	呼び水・排水用
10	ベース	FC		21	リングパッキン	ゴム	呼び水・排水用
11	ケーシング	FC+ナイロンコーティング					

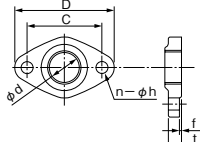
GSN(2)-C/HC/001

■相フランジ寸法

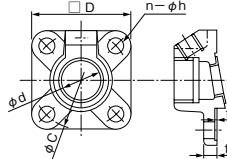
●口径32mm専用
弁座付フランジ (吸込側)



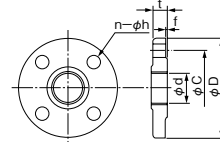
●口径32mm専用
フランジ (吐出側)



●口径40・50mm専用
弁座付フランジ (吸込側)



●JIS 10Kうす形
(口径65mm以上吸込側、口径40mm以上吐出側)



単位：mm

口 径 mm		d	C	D	t	f	n	h (適用ボルト)
32	吸込	Rc1¼	90	120	11	—	2	15(M12)
	吐出	Rc1¼	90	120	16	2	2	15(M12)
40	吸込	Rc1½	95	95	15	2.5	4	15(M12)
	吐出	Rc1½	105	140	18	2	4	15(M12)
50	吸込	Rc2	105	105	15	2.5	4	15(M12)
	吐出	Rc2	120	155	18	2	4	15(M12)
65		Rc2½	140	175	18	2	4	15(M12)

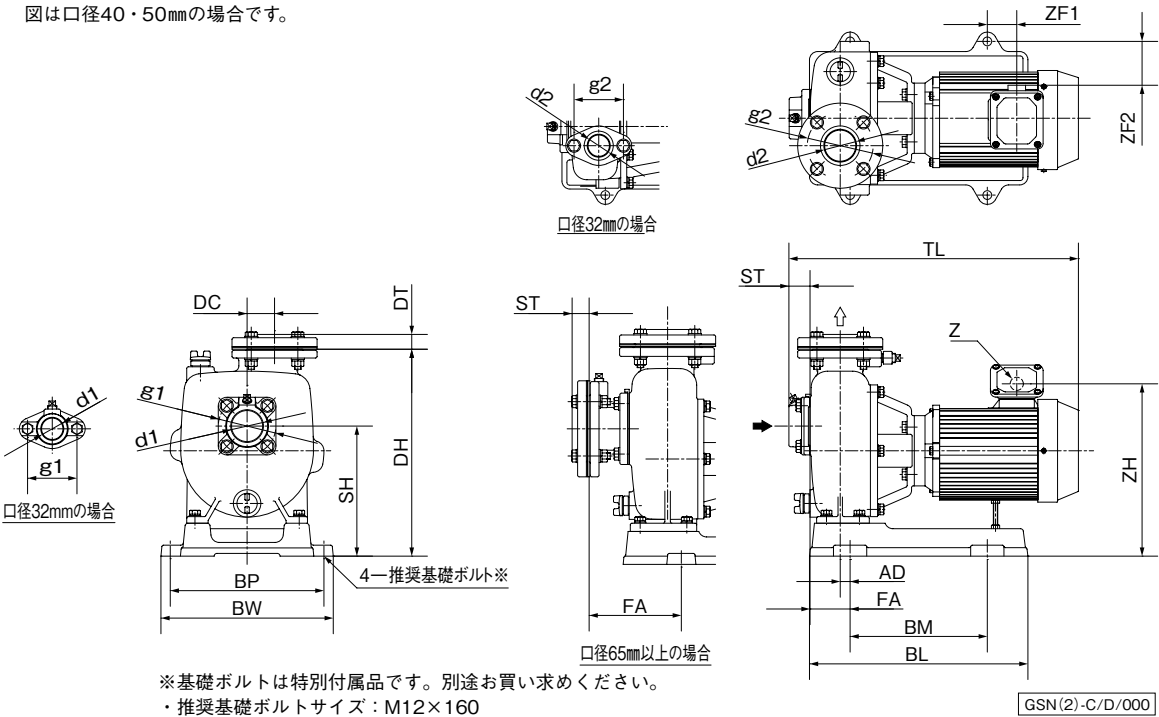
GSN(2)-C形

■寸法図 実施計画に際しましては納入仕様書ご請求ください。

フランジ寸法はP.168参照ください。

図は口径40・50mmの場合です。

タービン



単位：mm

口径 mm	形 式	ポンプ		ベース				組合せ寸法				そ の 他				質量 kg		
		DC	ST	DT	BL	BM	BW	BP	TL	FA	AD	SH	DH	ZF1	ZF2		ZH	Z
32	GSN-326-C0.4S	40	38	23	357	200	284	250	408	52	12	190	305	-27	71	247	φ16	28.5
	GSN-326-C0.4T	40	38	23	357	200	284	250	408	52	12	190	305	-27	71	245	φ16	24.0
	GSN2-326CE0.75	40	38	23	357	200	284	250	465	55	5	212	327	65	62	289	G3/4	40.0
	GSN2-326CE1.5	40	38	23	357	200	284	250	485	55	5	212	327	69	65	296	G3/4	45.0
40	GSN2-406CE0.75	35	38	25	357	200	284	250	469	57	2	212	327	67	62	291	G3/4	40.0
	GSN2-406CE1.5	35	38	25	357	200	284	250	487	57	2	212	327	69	65	296	G3/4	45.0
	GSN2-406CE2.2	50	38	25	398	250	314	280	517	63	13	232	377	43	80	316	G3/4	56.0
50	GSN2-506CE1.5	40	38	27	357	200	284	250	504	72	7	217	327	71	65	296	G3/4	47.0
	GSN2-506CE2.2	40	38	27	357	200	284	250	526	72	7	217	327	93	65	296	G3/4	49.0
	GSN2-506CE3.7	50	38	27	398	250	314	280	552	73	18	237	377	100	77	344	G3/4	69.0
65	GSN2-656CE2.2	52	31	31	398	250	314	280	608	136	-7	247	397	68	80	316	G3/4	64.0
	GSN2-656CE3.7	52	31	31	398	250	314	280	633	136	-7	247	397	125	77	344	G3/4	74.0

③表中のマイナス寸法は、図と反対方向を表す。

GSN(2)-C/d/600

■専用モータ特性…巻末を参照ください。