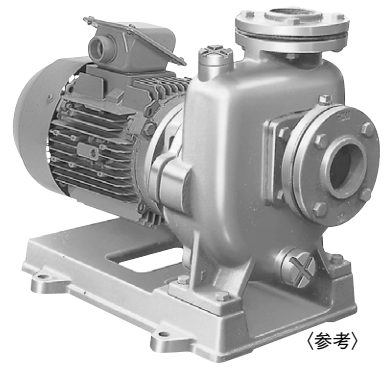


■用途

- 特殊液用・機械セット用・温水用・清水用

■特長

- (1)全ステンレス製ですから耐食性にすぐれております。
- (2)モーター一体形ですから設備・保守が容易です。
- (3)軸封部はメカニカルシールを採用しています。
- (4)配管を外さずに分解組立が可能なBack Pull Out構造です。



(参考)

■標準仕様

揚液	液質 液温	清水 (pH5.8~8.6) 0~90℃ (凍結なきこと)
材料	インペラ 主軸 ケーシング	SCS13 SUS304 SCS13
モーター	種類 電源 同期回転速度 効率	全閉外扇屋外形 三相200V 50Hz : 3,000min ⁻¹ 60Hz : 3,600min ⁻¹ プレミアム効率 (IE3)
設置場所		屋内 (周囲温度/湿度、0~40℃/90%RH以下)
構造	インペラ 軸封 軸受	クローズ メカニカルシール (セラミック×カーボン) 密封玉軸受
相フランジ形状		JIS10Kうす形相当

■標準付属品

モ	—	タ	全閉外扇屋外形
ベ	—	ス	
相	フ	ラ	1組 (パッキン・ボルト)

■特別付属品 (オプション)

- 基礎ボルト
- 防振架台

■吸込全揚程 (20℃)

—6m以内

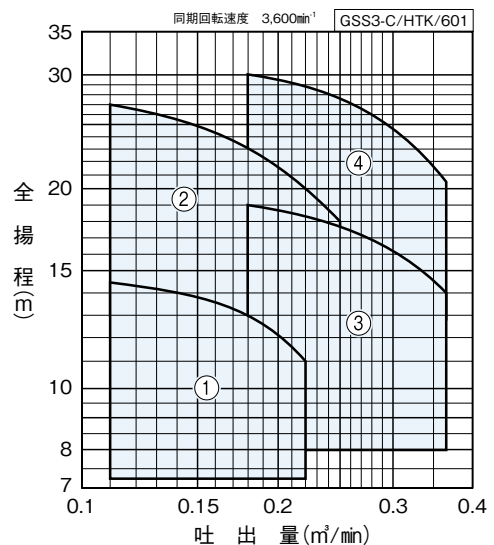
形式説明

GSS3-406CE0.75

① ② ③ ④ ⑤

- ①ポンプ形式
- ②ポンプ口径 (mm)
- ③周波数 (5:50Hz 6:60Hz)
- ④E : トップランナーモータ
- ⑤モータ出力 (kW)

■適用図

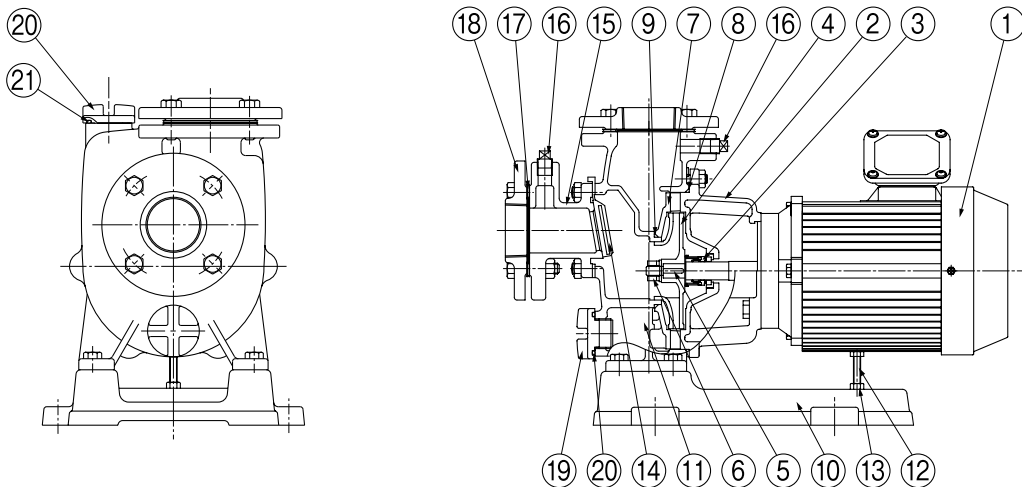


■仕様表

口径 mm	符 号	形 式	モータ kW	標準仕様				防振架台適用表
				吐出量 m ³ /min	全揚程 m	吐出量 m ³ /min	全揚程 m	
40	1	GSS3-406CE0.75	0.75	0.11	14.5	0.22	11	QRE-01A
	2	GSS3-406CE1.5	1.5	0.11	27	0.25	18	
50	3	GSS3-506CE1.5	1.5	0.18	19	0.36	14	
	4	GSS3-506CE2.2	2.2	0.18	30	0.36	20.5	

GSS3-C形

■部品配置図例



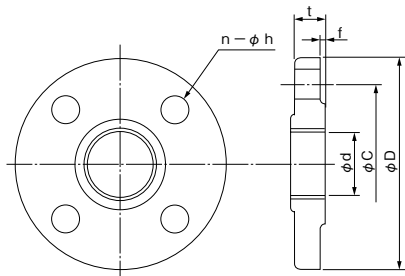
②本図はGSS3-C形の代表例を示すものであり、機種により本図と多少異なるものもあります。

No	名称	材料	備考	No	名称	材料	備考
1	モータ	—		11	ケーシング	SCS13	
2	ケーシングカバー	SCS13		12	ボルト	SUS304	
3	メカニカルシール	—		13	ナット	SUS304	
4	インペラ	SCS13		14	弁体付角パッキン	ゴム	
5	キー	SUS304	0.75kW以上	15	弁座付連結管	SCS13	
6	ナット	SUS304		16	プラグ	SCS13	
7	ガイドベーン	SCS13		17	ガスケット	ゴム	吸込・吐出用
8	Oリング	ゴム		18	フランジ	SCS13	吸込・吐出用
9	Oリング	ゴム		19	プラグ	SCS13	呼び水・排水用
10	ベース	FC		20	Oリング	ゴム	呼び水・排水用

GSS3-C/HC/000

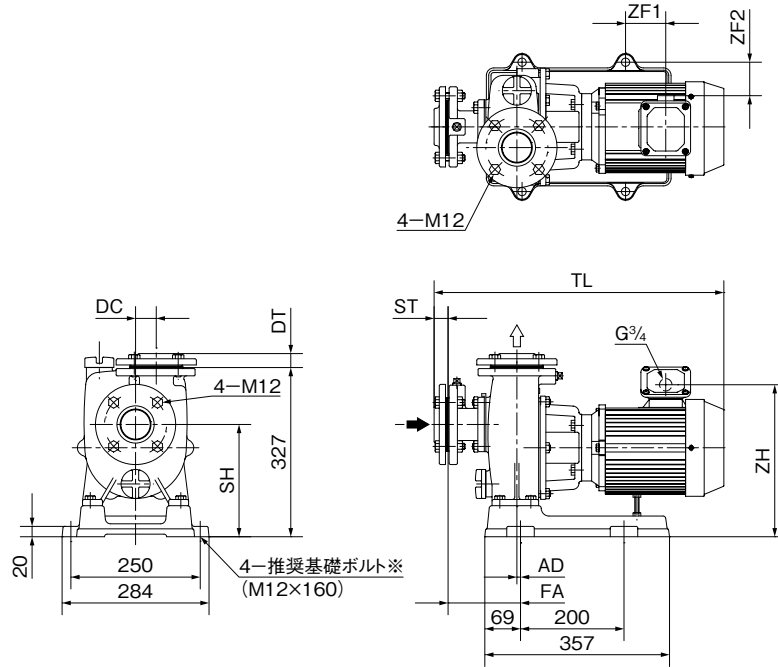
■GSS3-C形相フランジ寸法 (JIS10Kうす形相当)

単位：mm



口径 mm	d	C	D	t	f	n	h (適用ボルト)
40	Rc1 ¹ / ₂	105	140	12	2	4	15 (M12)
50	Rc2	120	155	14	2	4	15 (M12)

■寸法図 実施計画に際しましては納入仕様書ご請求ください。
相フランジ寸法はP.171参照ください。



※基礎ボルトは特別付属品です。別途お買い求めください。

③本図はGSS3-C形の代表例を示すものであり、機種により本図と多少異なるものもあります。

GSS3-C/D/000

単位：mm

口径 mm	形 式	モーター		ポンプ			組合せ寸法				その他			質量
		kW	DC	ST	DT	TL	AD	FA	SH	ZF1	ZF2	ZH	kg	
40	GSS3-406CE0.75	0.75	35	25	25	530	2	130	212	66	62	289	44	
	GSS3-406CE1.5	1.5	35	25	25	551	2	130	212	70	65	296	49	
50	GSS3-506CE1.5	1.5	40	27	27	563	7	140	217	70	65	296	51	
	GSS3-506CE2.2	2.2	40	27	27	587	7	140	217	94	65	296	54	

GSS3-C/d/600

■専用モーター特性…巻末を参照ください。