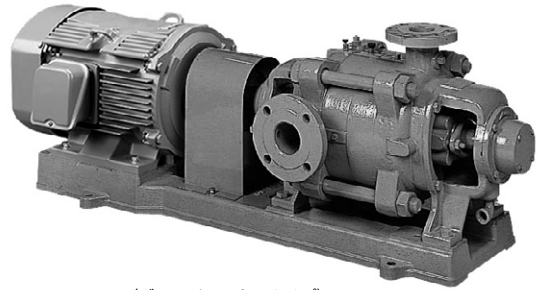


■用途

- 一般工業用・農事用・その他揚水用
(給水用途にご使用の場合はお問合せください。)

■特長

- (1)2極モータを使用した小形高揚程タービンポンプです。
- (2)少ない段数で高揚程を実現した高効率設計です。
- (3)コンパクトな設計のため、据付スペースも少なく、軽量化も実現しました。
- (4)軸受には密封玉軸受を採用しており、給油の必要もなく、また点検・交換も容易な構造です。
- (5)メカニカルシールタイプもあります。
- (6)吸込方向の変更も可能です。
- (7)ベースは結露水などの溜りにくい形状です。
- (8)(一社)公共建築協会の「横形遠心ポンプ」評価品です。



(グランドパッキンタイプ)

■標準仕様

揚液	液質	清水 (pH5.8 ~ 8.6)
	液温	0 ~ 40℃ (凍結なきこと)
材料	インペラ	CAC406
	主軸	SUS403 (スリーブ: SUS416)
	ケーシング	FC (吸込ケーシング、中間ケーシング) FCD (吐出ケーシング)
モータ	種類	全閉外扇屋内形
	電源	三相 200V
	同期回転速度	50Hz: 3,000min ⁻¹ 60Hz: 3,600min ⁻¹
	効率	プレミアム効率 (IE3)
設置場所	屋内	(周囲温度/湿度、0~40℃/90%RH以下)
構造	インペラ	クローズ
	軸封	グランドパッキン又はメカニカルシール
	軸受	密封玉軸受
フランジ形状		JIS10K 並形 (吸込側) JIS20K (吐出側)
塗装色 (マンセルNo.)		グレー (2.5PB5.1/0.8)

■許容押込圧力※

(2.7-締切圧力)MPa又は0.39MPaのいずれか低い圧力

※仕様表をご覧ください。メカニカルシールタイプについてはお問合せください。

■吸込全揚程 (20℃)

口径 (mm)	吸込全揚程
50×40	-6m以内
65×50	50Hz: -6m以内 60Hz: -5.5m以内
80×65※	50Hz: -5.5m以内 60Hz: -3m以内

※吸込配管100mmの場合

形式説明

K505G×2ME5.5

① ② ③ ④ ⑤ ⑥ ⑦

- ①ポンプ形式
- ②吸込口径 (mm)
- ③周波数 (5:50Hz 6:60Hz)
- ④G: 軸封グランドパッキンタイプ
M: メカニカルシールタイプ
- ⑤段数
- ⑥トップランナーモータ
- ⑦モータ出力

■標準付属品

モ	-	タ	全閉外扇屋内形
ベ	-	ス	鋳鉄製
カ	ッ	リ	ン
ク	リ	ン	グ
排	気	弁	
カ	ッ	リ	ン
ク	リ	ン	グ
カ	バ	ー	

■特殊仕様

電圧変更	例	400V or 440V
吸込方向変更*	右→左 (モータ側より見る)	
塗装色変更	グレー→指定色	

※標準は吸込方向は右 (モータ側より見る) です。
吸込方向を左に変更される場合にはあらかじめ注文の際にご指示ください。

■特別付属品 (オプション)

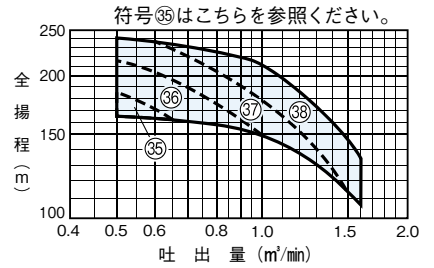
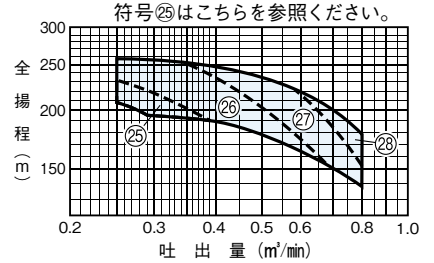
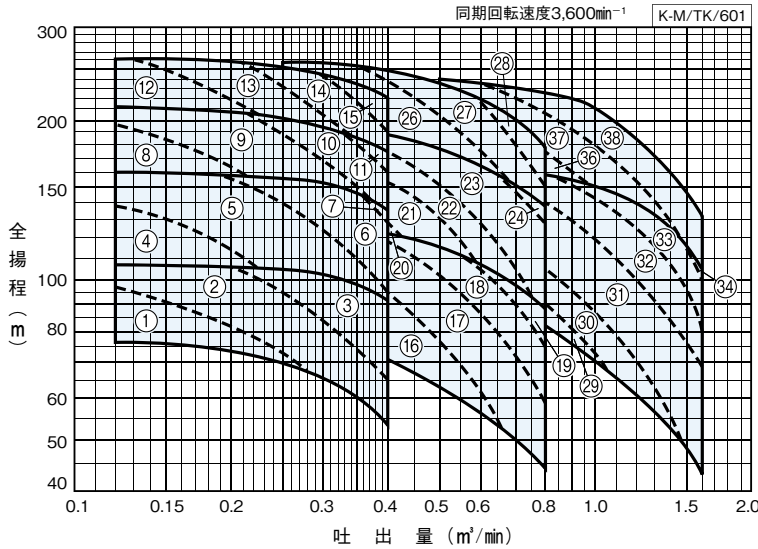
●チェック弁	●スルース弁	●フート弁
●吸込セット	●吸込異径管	●圧力計
●連成計	●防振架台	●基礎ボルト

■シリーズ製品

- KR-M形ステンレス製高揚程タービンポンプ

詳細はP.155をご覧ください。

■適用図



タービン

■仕様表

口径 mm	符号	形 式※1	モータ kW	段数	仕 様	K-M/SI/611	防振架台適用表	
						許容押込圧力※2 MPa		
50 ×40	1	K506G×2ME5.5 K506M×2ME5.5	5.5	2	仕様により、インペラ寸法が異なります。お問合せに際しましては仕様をお知らせください。 許容押込圧力の(※)印の機種につきましては、右記の値を超える押込圧力も可能です。詳細につきましてはお問合せください。	0.39	QRE-07B	PX-120Z
	2	K506G×2ME7.5 K506M×2ME7.5	7.5	2			QRE-07B	PX-120Z
	3	K506G×2ME11 K506M×2ME11	11	2			QRE-08B	PX-S146Z
	4	K506G×3ME7.5 K506M×3ME7.5	7.5	3		0.39	QRE-08B	PX-120Z
	5	K506G×3ME11 K506M×3ME11	11	3			QRE-08B	PX-S146Z
	6	K506G×3ME15 K506M×3ME15	15	3			QRE-08B	PX-S146Z
	7	K506G×3ME18 K506M×3ME18	18.5	3		QRE-08B	PX-S146Z	
	8	K506G×4ME11 K506M×4ME11	11	4		0.39	QRE-08B	PX-S146Z
	9	K506G×4ME15 K506M×4ME15	15	4			QRE-08B	PX-S146Z
	10	K506G×4ME18 K506M×4ME18	18.5	4			QRE-09B	PX-S146Z
	11	K506G×4ME22 K506M×4ME22	22	4		0.098 (※)	QRE-11D	PX-S161Z
	12	K506G×5ME15 K506M×5ME15	15	5			QRE-11D	PX-S146Z
	13	K506G×5ME18 K506M×5ME18	18.5	5			QRE-11D	PX-S146Z
	14	K506G×5ME22 K506M×5ME22	22	5		QRE-11D	PX-S161Z	
	15	K506G×5ME30 K506M×5ME30	30	5				QRE-12D

※1 形式は上段グランドパッキンタイプ、下段メカニカルシールタイプです。

※2 メカニカルシールタイプの許容押込圧力についてはお問合せください。

次ページに続く

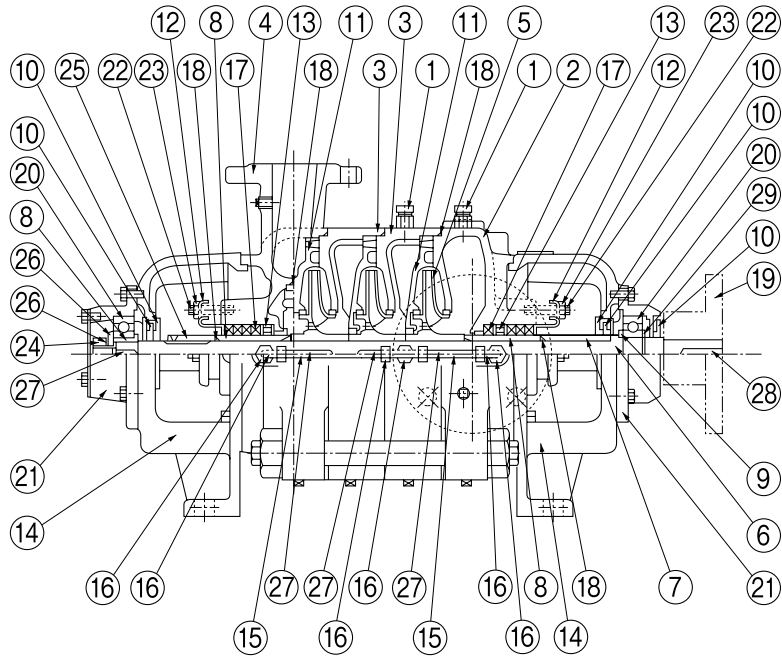
口径 mm	符 号	形 式※1	モータ kW	段 数	仕 様	K-M/SI/621			
						許容押込圧力 ※2 MPa	防振架台適用表		
65 × 50	16	K656G×2ME11	11	2	仕様により、インペラ寸法が異なります。お問合せに際しましては仕様をお知らせください。 許容押込圧力の(※)印の機種につきましては、右記の値を超える押込圧力も可能です。詳細につきましてはお問合せください。	0.39	QRE-08B	PX-S146Z	
		K656M×2ME11					QRE-08B	PX-S146Z	
	17	K656G×2ME15	15	2			QRE-08B	PX-S146Z	
		K656M×2ME15					QRE-08B	PX-S146Z	
	18	K656G×2ME18	18.5	2			QRE-08B	PX-S146Z	
		K656M×2ME18					QRE-09B	PX-S146Z	
	19	K656G×2ME22	22	2		QRE-08B	PX-S146Z		
		K656M×2ME22				QRE-09B	PX-S146Z		
	20	K656G×3ME15	15	3		0.39	QRE-08B	PX-S146Z	
		K656M×3ME15					QRE-09B	PX-S146Z	
	21	K656G×3ME18	18.5	3			QRE-09B	PX-S146Z	
		K656M×3ME18					QRE-09B	PX-S146Z	
	22	K656G×3ME22	22	3			QRE-09B	PX-S146Z	
		K656M×3ME22					QRE-12D	PX-S146Z	
	23	K656G×3ME30	30	3		QRE-12D	PX-S161Z		
		K656M×3ME30				QRE-12D	PX-S161Z		
	80 × 65	24	K656G×3ME37	37		3	0.059 (※)	QRE-12D	PX-S161Z
			K656M×3ME37					QRE-12D	PX-S161Z
25		K656G×4ME22	22	4	QRE-12D	PX-S161Z			
		K656M×4ME22			QRE-12D	PX-S161Z			
26		K656G×4ME30	30	4	QRE-12D	PX-S161Z			
		K656M×4ME30			QRE-13D	PX-S161Z			
27	K656G×4ME37	37	4	QRE-13D	PX-S161Z				
	K656M×4ME37			QRE-13D	PX-S161Z				
28	K656G×4ME45	45	4	QRE-09B	PX-S146Z				
	K656M×4ME45			QRE-09B	PX-S146Z				
80 × 65	29	K806G×2ME18	18.5	2	0.39	QRE-12D	PX-S146Z		
		K806M×2ME18				QRE-09B	PX-S146Z		
	30	K806G×2ME22	22	2		QRE-12D	PX-S146Z		
		K806M×2ME22				QRE-12D	PX-S161Z		
	31	K806G×2ME30	30	2		QRE-13D	PX-S161Z		
		K806M×2ME30				QRE-13D	PX-S181Z		
	32	K806G×2ME37	37	2		QRE-12D	PX-S146Z		
		K806M×2ME37				QRE-12D	PX-S146Z		
	33	K806G×2ME45	45	2		QRE-12D	PX-S146Z		
		K806M×2ME45				QRE-13D	PX-S161Z		
34	K806G×2ME55	55	2	QRE-13D	PX-S161Z				
	K806M×2ME55			QRE-13D	PX-S181Z				
80 × 65	35	K806G×3ME30	30	3	0.29 (※)	QRE-12D	PX-S146Z		
		K806M×3ME30				QRE-13D	PX-S161Z		
	36	K806G×3ME37	37	3		QRE-13D	PX-S161Z		
		K806M×3ME37				QRE-13D	PX-S161Z		
	37	K806G×3ME45	45	3		QRE-13D	PX-S161Z		
		K806M×3ME45				QRE-13D	PX-S181Z		
38	K806G×3ME55	55	3	QRE-13D	PX-S181Z				
	K806M×3ME55			QRE-13D	PX-S181Z				

※1 形式は上段グランドパッキンタイプ、下段メカニカルシールタイプです。

※2 メカニカルシールタイプの許容押込圧力についてはお問合せください。

■部品配置図例

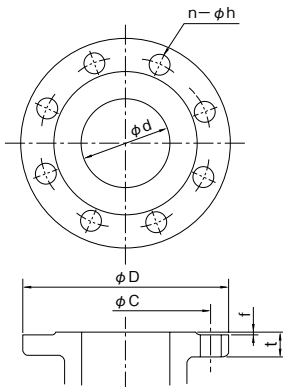
(図はグランドパッキンタイプの場合です。)



No	名称	材料	No	名称	材料
1	排気弁	—	16	チューブカップリング	C3771
2	吸込ケーシング	FC	17	グランドパッキン	—
3	中間ケーシング	FC	18	Oリング	ゴム
4	吐出ケーシング	FCD	19	ブッシュ穴付軸継手	FC
5	インペラ	CAC406	20	玉軸受	—
6	主軸	SUS403	21	軸受箱	FC
7	スリーブ	CAC406	22	両ねじボルト	SUS304
8	スリーブ	SUS416	23	ナット	C3604
9	調整リング	SUS403	24	ナット	SUS304
10	水切つば	ゴム	25	ナット	CAC406
11	ガイドベーン	FC	26	座金	SUS304
12	パッキン押え	SUS304-CP	27	キー	SUS403
13	ランタンリング	CAC406	28	キー	S45C
14	ブラケット	FC	29	止め輪	SUS304
15	直管	C1020			

K-M/HC/000

■K形フランジ寸法(吸込側：JIS10K並形 吐出側：JIS20K)



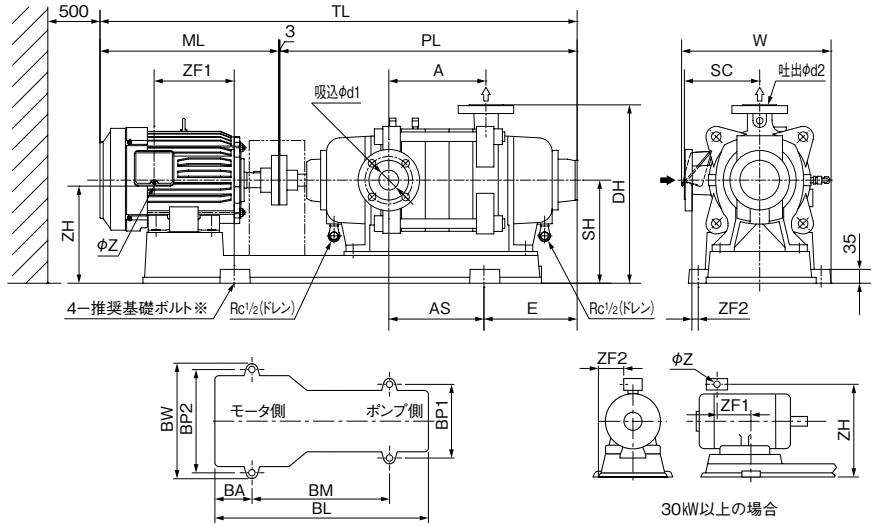
単位：mm

	口径 mm	d	C	D	t	f	n	h (適用ボルト)
吸 込	50	50	120	155	20	2	4	19 (M16)
	65	65	140	175	22	2	4	19 (M16)
	80	80	150	185	22	2	8	19 (M16)
吐 出	40	40	105	140	22	2	4	19 (M16)
	50	50	120	155	22	2	8	19 (M16)
	65	65	140	175	24	2	8	19 (M16)

Ⓢ 特別付属品です。別途お買い求めください。

■寸法図 実施計画に際しましては納入仕様書ご請求ください。(図はグラウンドパッキンタイプの場合です。)

口径50×40・65×50mm
 フランジ：吸込側JIS10K並形
 吐出側JIS20K
 (寸法はP.152参照ください。)



K-M/HD/610

単位：mm

吸込口径 d ₁	吐出口径 d ₂	形 式	モータ		ポンプ		ベース				組合せ寸法											質量 kg	
			kW	SC	A	PL	BL	BA	BM	BP1 BP2	BW	DH	SH	TL	E	AS	ML	W	ZH	ZF1	ZF2		Z
50	40	K506G×2ME5.5	5.5	190	125	630	1005	145	630	310	360	450	260	1114	115	240	451	377	250	202	16	27	178
		K506M×2ME5.5																					
		K506G×2ME7.5	7.5	190	125	630	1005	145	630	310	360	450	260	1114	115	240	451	377	250	202	16	27	188
		K506M×2ME7.5																					
		K506G×2ME11	11	190	125	630	1170	170	800	310 380	430	450	260	1233	170	210	575	482	242	116	32	56	224
		K506M×2ME11																					
		K506G×3ME7.5	7.5	190	185	690	1005	145	630	310	360	450	260	1144	175	240	451	377	250	202	16	27	201
		K506M×3ME7.5																					
		K506G×3ME11	11	190	185	690	1170	170	800	310 380	430	450	260	1268	205	210	575	482	242	116	32	56	237
		K506M×3ME11																					
		K506G×3ME15	15	190	185	690	1170	170	800	310 380	430	450	260	1268	205	210	575	482	242	116	32	56	247
		K506M×3ME15																					
		K506G×3ME18	18.5	190	185	690	1170	170	800	310 380	430	450	260	1312	205	210	619	482	242	160	32	56	267
		K506M×3ME18																					
		K506G×4ME11	11	190	245	750	1170	170	800	310 380	430	450	260	1328	265	210	575	482	242	116	32	56	250
		K506M×4ME11																					
		K506G×4ME15	15	190	245	750	1170	170	800	310 380	430	450	260	1328	265	210	575	482	242	116	32	56	260
		K506M×4ME15																					
		K506G×4ME18	18.5	190	245	750	1170	170	800	310 380	430	450	260	1372	265	210	619	482	242	160	32	56	280
		K506M×4ME18																					
K506G×4ME22	22	190	245	750	1310	260	800	310 420	470	450	260	1397	265	210	644	524	248	167	35	56	325		
K506M×4ME22																							
K506G×5ME15	15	190	305	810	1290	290	800	310 380	430	450	260	1388	325	210	575	482	242	116	32	56	275		
K506M×5ME15																							
K506G×5ME18	18.5	190	305	810	1290	290	800	310 380	430	450	260	1432	325	210	619	482	242	160	32	56	295		
K506M×5ME18																							
K506G×5ME22	22	190	305	810	1310	260	800	310 420	470	450	260	1457	265	210	644	524	248	167	35	56	338		
K506M×5ME22																							
K506G×5ME30	30	190	305	810	1310	260	800	310 420	470	450	260	1533	325	210	720	-	509	243	135	56	416		
K506M×5ME30																							
65	50	K656G×2ME11	11	210	135	645	1170	170	800	310 380	430	470	260	1233	160	210	575	482	242	116	32	56	239
		K656M×2ME11																					
		K656G×2ME15	15	210	135	645	1170	170	800	310 380	430	470	260	1233	160	210	575	482	242	116	32	56	249
		K656M×2ME15																					
		K656G×2ME18	18.5	210	135	645	1170	170	800	310 380	430	470	260	1277	160	210	619	482	242	160	32	56	269
		K656M×2ME18																					
		K656G×2ME22	22	210	135	645	1210	160	800	310 420	470	470	260	1292	160	210	644	524	248	167	35	56	312
		K656M×2ME22																					
		K656G×3ME15	15	210	200	710	1170	170	800	310 380	430	470	260	1288	225	210	575	482	242	116	32	56	265
		K656M×3ME15																					
		K656G×3ME18	18.5	210	200	710	1170	170	800	310 380	430	470	260	1332	225	210	619	482	242	160	32	56	285
		K656M×3ME18																					
		K656G×3ME22	22	210	200	710	1210	160	800	310 420	470	470	260	1357	225	210	644	524	248	167	35	56	328
		K656M×3ME22																					
		K656G×3ME30	30	210	200	710	1210	160	800	310 420	470	470	260	1433	225	210	720	-	509	243	135	56	406
		K656M×3ME30																					
		K656G×3ME37	37	210	200	710	1320	235	800	460	510	490	280	1474	225	210	751	-	578	229	98	90	465
		K656M×3ME37																					
		K656G×4ME22	22	210	265	775	1310	260	800	310 420	470	470	260	1422	290	210	644	524	248	167	35	56	346
		K656M×4ME22																					
K656G×4ME30	30	210	265	775	1310	260	800	310 420	470	470	260	1498	290	210	720	-	509	243	135	56	424		
K656M×4ME30																							
K656G×4ME37	37	210	265	775	1320	235	800	460	510	490	280	1529	290	210	751	-	578	229	98	90	481		
K656M×4ME37																							
K656G×4ME45	45	210	265	775	1320	235	800	460	510	490	280	1529	290	210	751	-	578	229	98	90	491		
K656M×4ME45																							

① W ≤ BWの場合はWを省略。

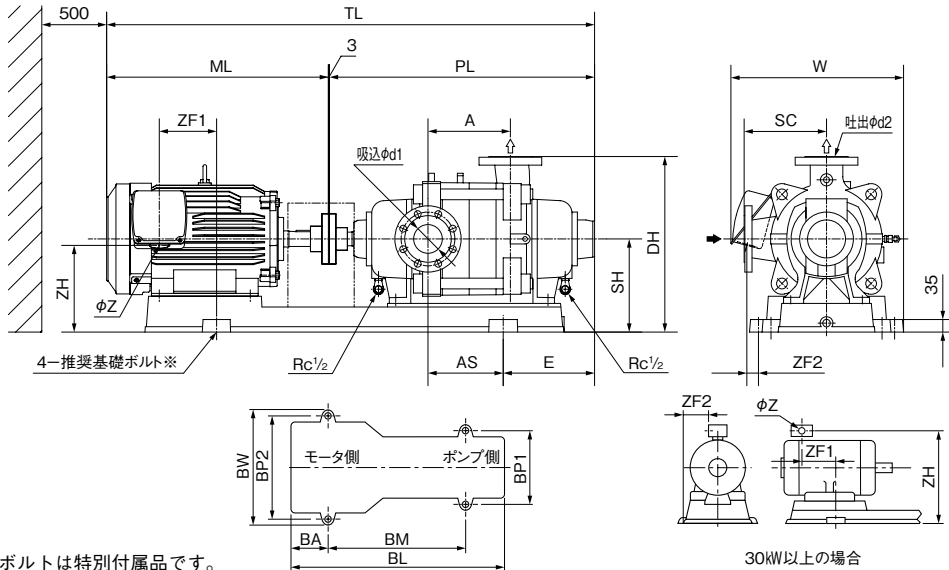
② モーター端がベース内の場合、TL ≥ PL + 3 + MLとなる。

口径80×65mm

フランジ：吸込側JIS10K並形

吐出側JIS20K

(寸法はP.152参照ください。)



※基礎ボルトは特別付属品です。
別途お買い求めください。
・推奨基礎ボルトサイズ：M16×200

K-M/HD/620

単位：mm

吸込口径 d ₁	吐出口径 d ₂	形 式	モータ	ポンプ	ベ ー ス				組 合 せ 寸 法											質量 kg				
			kW	SC	A	PL	BL	BA	BM	BP ₁	BP ₂	BW	DH	SH	TL	E	AS	ML	W		ZH	ZF ₁	ZF ₂	Z
80	65	K806G×2ME18	18.5	230	155	665	1170	170	800	310	380	430	490	260	1287	180	210	619	482	242	160	32	56	281
		K806M×2ME18	18.5	230	155	665	1170	170	800	310	380	430	490	260	1287	180	210	619	482	242	160	32	56	281
		K806G×2ME22	22	230	155	665	1210	160	800	310	420	470	490	260	1312	180	210	644	524	248	167	35	56	324
		K806M×2ME22	22	230	155	665	1210	160	800	310	420	470	490	260	1312	180	210	644	524	248	167	35	56	324
		K806G×2ME30	30	230	155	665	1210	160	800	310	420	470	490	260	1388	180	210	720	-	509	243	135	56	400
		K806M×2ME30	30	230	155	665	1210	160	800	310	420	470	490	260	1388	180	210	720	-	509	243	135	56	400
		K806G×2ME37	37	230	155	665	1320	235	800	340	460	510	510	280	1474	180	210	751	-	578	229	98	90	459
		K806M×2ME37	37	230	155	665	1320	235	800	340	460	510	510	280	1474	180	210	751	-	578	229	98	90	459
		K806G×2ME45	45	230	155	665	1320	235	800	340	460	510	510	280	1474	180	210	751	-	578	229	98	90	469
		K806M×2ME45	45	230	155	665	1320	235	800	340	460	510	510	280	1474	180	210	751	-	578	229	98	90	469
		K806G×2ME55	55	230	155	673	1450	325	800	525	560	530	300	1639	325	200	827	-	592	294	131	90	90	546
		K806M×2ME55	55	230	155	673	1450	325	800	525	560	530	300	1639	325	200	827	-	592	294	131	90	90	546
		K806G×3ME30	30	230	230	740	1210	160	800	310	420	470	490	260	1463	255	210	720	-	509	243	135	56	420
		K806M×3ME30	30	230	230	740	1210	160	800	310	420	470	490	260	1463	255	210	720	-	509	243	135	56	420
		K806G×3ME37	37	230	230	740	1320	235	800	340	460	510	510	280	1494	255	210	751	-	578	229	98	90	479
		K806M×3ME37	37	230	230	740	1320	235	800	340	460	510	510	280	1494	255	210	751	-	578	229	98	90	479
K806G×3ME45	45	230	230	740	1320	235	800	340	460	510	510	280	1494	255	210	751	-	578	229	98	90	489		
K806M×3ME45	45	230	230	740	1320	235	800	340	460	510	510	280	1494	255	210	751	-	578	229	98	90	489		
K806G×3ME55	55	230	230	748	1450	325	800	525	560	530	300	1639	325	200	827	-	592	294	131	90	90	566		
K806M×3ME55	55	230	230	748	1450	325	800	525	560	530	300	1639	325	200	827	-	592	294	131	90	90	566		

① W ≤ BW の場合は W を省略。

② モータ端がベース内の場合、TL ≥ PL + 3 + ML となる。

K-M/Hd/620