

■用 途

- ビル給水用・冷却水用・一般工業用・簡易水道用・その他一般揚水用

■特 長

- (1)強度の必要なケーシング等は鋼性の高いステンレス精密鑄造製です。
- (2)ステンレスを主に樹脂・ゴム・CAC406の採用により、赤水発生の心配がありません。
- (3)低騒音形全閉モータの採用をはじめポンプ内部の水の流れも理想的な流れで運転音も静かです。
- (4)ステンレス製相フランジ付で施工にも便利です。
- (5)配管を外さずに分解・組立が可能なBack Pull Out構造で保守・点検が容易です。

■標準仕様

揚 液	液 質	清水 (pH5.8~8.6)
	液 温	0~90℃ (凍結なきこと)
材 料	インペラ 主 軸 ケーシング	SCS13 SUS304 (接液部) SCS13
モ ー タ	種 類 電 源 同期回転速度 効 率	全閉外扇屋内形 三相200V 50Hz:3,000min ⁻¹ 60Hz:3,600min ⁻¹ プレミアム効率 (IE3)
設 置 場 所	屋 内 (周囲温度/湿度、0~40℃/90%RH以下)	
構 造	インペラ 軸 封 軸 受	クローズ メカニカルシール(セラミック×カーボン) 密封玉軸受
相 フ ラ ン ジ 形 状	専用フランジ	
塗 装 色 (マンセルNo.)	モータ・ベース: グレー (2.5PB5.1/0.8) ポンプ部: シルバーグレー	

■許容押込圧力※

(1-締切圧力) MPa

※仕様表をご覧ください。

■吸込全揚程 (20℃)

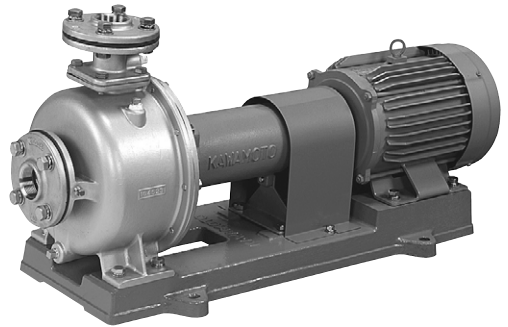
-6m以内

形式説明

KR5-405ME1.5

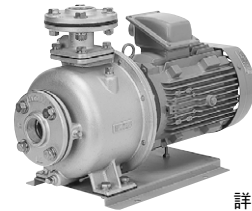
① ② ③ ④ ⑤

- ①ポンプ形式
- ②吸込口径 (mm)
- ③周波数 (5:50Hz 6:60Hz)
- ④トッランナーモータ
- ⑤モータ出力 (kW)



■シリーズ製品

- KR5-C形 小形多段タービンポンプ



詳細はP.128参照下さい。

■標準付属品

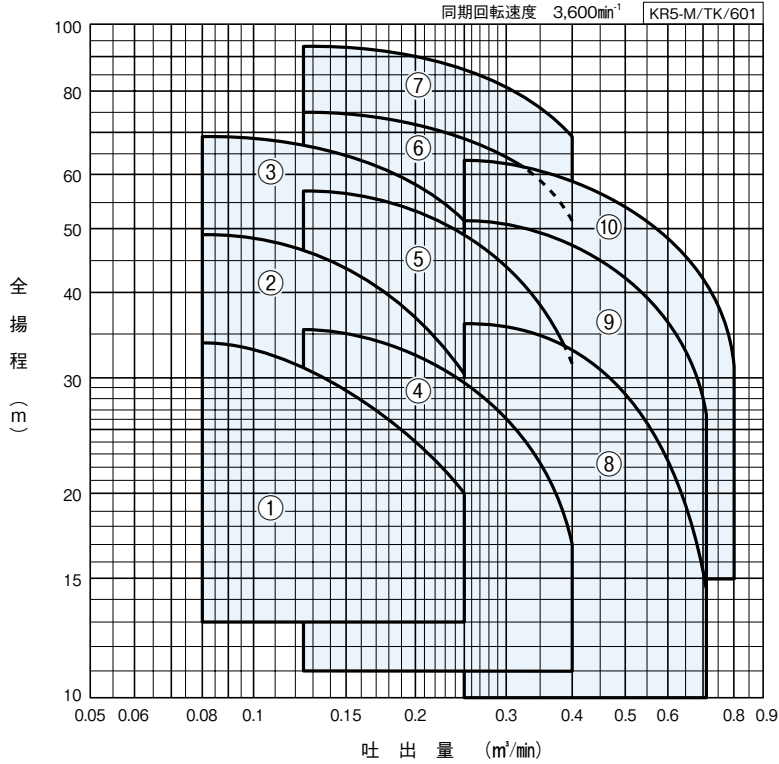
モ ー タ	全閉外扇屋内形
ベ ー ス	鋳鉄製
相 フ ラ ン ジ	パッキン、ボルト付
連 結 管	ステンレス製:角×丸フランジ短管 (口径65×50mm除く)

■特別付属品 (オプション)

- ステンレス製フート弁
- 圧力計
- 連成計
- 防振架台
- 防振継手
- パイプサイレンサー
- 可とう継手
- 凍結防止ヒータ
- 基礎ボルト

KR5-M形

■適用図

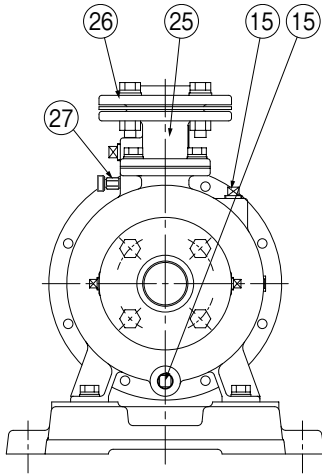


■仕様表

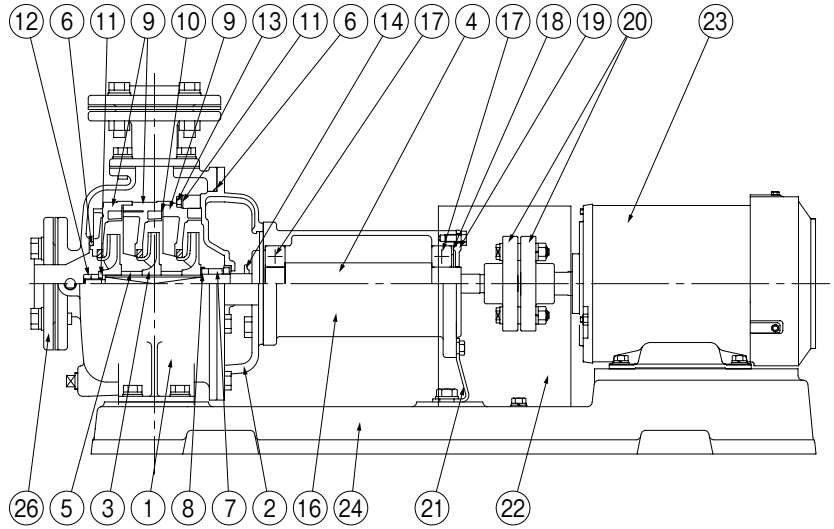
KR5-M/SI/603

吸込 口径 mm	吐出 口径 mm	符 号	形 式	モータ kW	標準仕様				許容押込 圧力 MPa	防振架台適用表	
					吐出量		全揚程				
					m ³ /min	m	m ³ /min	m			
40	40	1	KR5-406ME1.5	1.5	0.08	33.5	0.25	20	0.60	QRE-04D PX-95Z	
		2	KR5-406ME2.2	2.2	0.08	49	0.25	30.5	0.40		
		3	KR5-406ME3.7	3.7	0.08	69.5	0.25	52	0.20		
50	40	4	KR5-506ME2.2	2.2	0.125	35.5	0.4	17	0.55		
		5	KR5-506ME3.7	3.7	0.125	57	0.4	32	0.35		
		6	KR5-506ME5.5	5.5	0.125	75	0.4	51.5	0.15		
		7	KR5-506ME7.5	7.5	0.125	93.5	0.4	69.5	0.04		
65	50	8	KR5-656ME3.7	3.7	0.25	36.5	0.71	14.5	0.50		
		9	KR5-656ME5.5	5.5	0.25	52	0.71	26.5	0.40		
		10	KR5-656ME7.5	7.5	0.25	63	0.8	32	0.30		

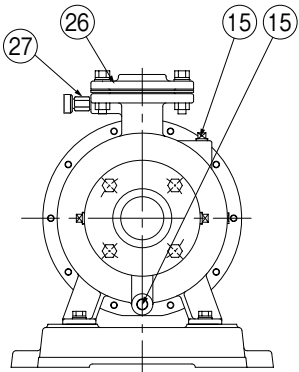
■部品配置図例



吸込口径40~50mm



タービン



吸込口径65mm

No	名称	材料	No	名称	材料
1	ケーシング	SCS13	15	プラグ	SCS13
2	ケーシングカバー	SCS13	16	軸受箱	FC
3	インペラ	SCS13	17	玉軸受	—————
4	主軸	SUS304(接液部)	18	波形座金	S65CM
5	スリーブ	SUS304	19	軸受カバー	FC
6	Oリング	ゴム	20	軸継手	—————
7	メカニカルシール	セラミック×カーボン	21	支え	SPCC
8	ばね受	SUS304	22	軸継手ガード	SPCC
9	ガイドペーン	樹脂又はCAC406、CAC904	23	モータ	—————
10	仕切板	SUS304	24	ベース	FC
11	平座金	SUS304	25	連結直管	SCS13
12	ナット	SUS304	26	フランジ	SCS13
13	ナット	SUS304	27	排気弁	—————
14	水切つば	ゴム			

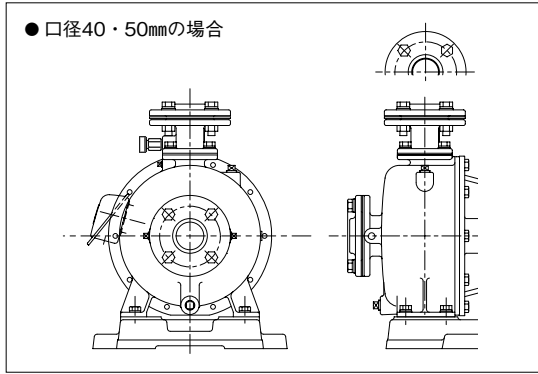
KR5-M/HC/001

③本図はKR5-M形の代表例を示すものであり、機種により本図と多少異なるものもあります。

KR5-M形

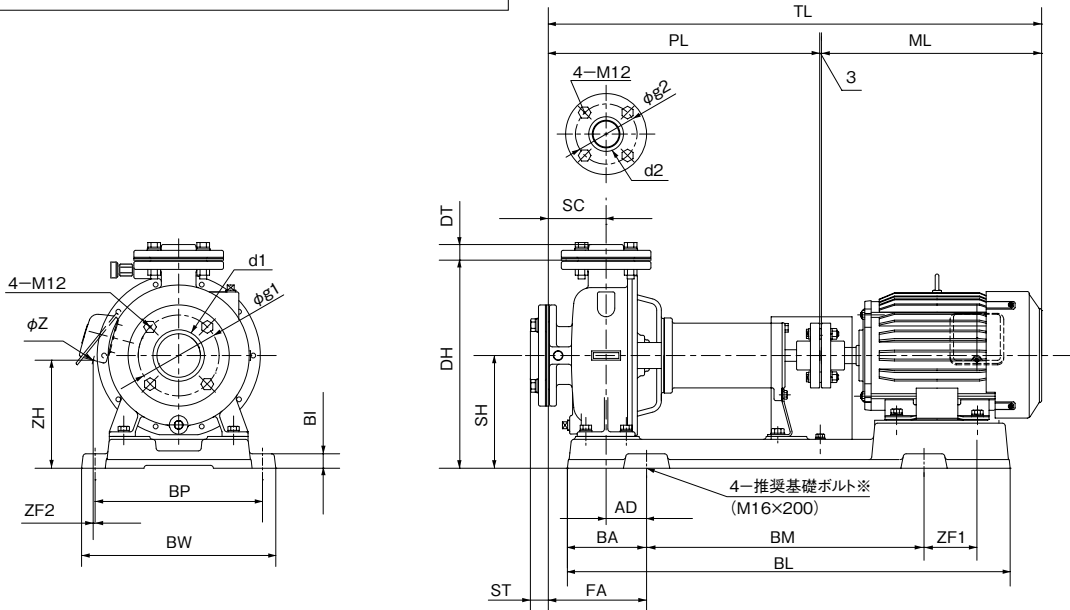
■寸法図 実施計画に際しましては納入仕様書ご請求ください。

図は口径65mmの場合です。



単位：mm

吸込口径 mm	吐出口径 mm	フ ラ ン ジ					
		d1	d2	g1	g2	ST	DT
40	40	Rc1 $\frac{1}{2}$	Rc1 $\frac{1}{2}$	105	105	25	25
50	40	Rc2	Rc1 $\frac{1}{2}$	120	105	27	25
65	50	Rc2 $\frac{1}{2}$	Rc2	140	120	31	27



※基礎ボルトは特別付属品です。別途お買い求めください。

KR5-M/HD/002

単位：mm

吸込口径 mm	吐出口径 mm	形 式	モータ ポンプ		ベ ー ス							組 合 せ 寸 法								質量 kg		
			kW	SC	PL	BI	BL	BA	BM	BP	BW	DH	SH	TL	AD	FA	ML	ZH	ZF1		ZF2	Z
40	40	KR5-406ME1.5	1.5	60	444	25	766	137	480	290	336	365	180	759	70	130	312	167	59	-15	27	66
		KR5-406ME2.2	2.2	102	486	25	766	137	480	290	336	365	180	801	70	172	312	167	59	-15	27	69
		KR5-406ME3.7	3.7	102	486	25	766	137	480	290	336	380	195	870	70	172	381	188	106	7	27	88
50	40	KR5-506ME2.2	2.2	60	444	25	766	137	480	290	336	365	180	759	70	130	312	167	59	-15	27	71
		KR5-506ME3.7	3.7	102	486	25	766	137	480	290	336	380	195	870	70	172	381	188	106	7	27	88
		KR5-506ME5.5	5.5	105	480	25	819	138	540	350	396	428	225	934	70	175	451	215	82	-4	27	117
		KR5-506ME7.5	7.5	105	480	25	819	138	540	350	396	428	225	934	70	175	451	215	82	-4	27	129
65	50	KR5-656ME3.7	3.7	100	470	25	766	137	480	290	336	360	195	854	70	170	381	188	92	7	27	94
		KR5-656ME5.5	5.5	100	460	25	819	138	540	350	396	415	225	914	70	170	451	215	67	-4	27	115
		KR5-656ME7.5	7.5	100	460	25	819	138	540	350	396	415	225	914	70	170	451	215	67	-4	27	128

③表中のマイナス寸法は、図と反対方向を表す。

KR5-M/Hd/600

タービン