

■用 途

- 工場生産設備・建築設備・各種給水

■特 長

- (1)設置場所を選ばないコンパクト&軽量設計。
- (2)ケーシング、中間ケーシング等にロストワックス品を採用。(口径25・32は一部プレス品)
- (3)メカカバー+メカ支えにより固定環、回転環を一体化し、二つ割スペーサ軸継手によりモータを外さずにメカ交換可能です。(5.5kW以上)

■標準仕様

揚 液	液 質	清水 (pH5.8~8.6)
	液 温	0~90℃ (凍結なきこと) 0~40℃ (KVS-HM形)
設 置 場 所	屋内・屋外 ^{*1}	
設 置 条 件	縦置き(横置き不可)	
周 囲 条 件	温度:0~40℃、湿度:90%RH以下	
材 料	イ ン ペ ラ	SCS13又はSUS304
	主 軸	SUS316
	ケーシング・ケーシングカバー	SCS13
	中間ケーシング	SCS13+PPSライナリング SUS304+PTFEライナリング
	管ケーシング	SUS316
	メカニカルシール	SiC/カーボン
	スリーブ/水中軸受	SiC/SiC
	ライナリング・ライナリングカバー	PPS/SUS304
	軸 継 手	SCS13
	ステージボルト	SUS304
モ ー タ	種 類	全閉外扇屋外形又は屋内形 ^{*2}
	電 源	三相200V
	同期回転速度	50Hz:3,000min ⁻¹ 60Hz:3,600min ⁻¹
	効 率	プレミアム効率 (IE3) ^{*3}
構 造	ポ ン プ	立形多段タービン
	イ ン ペ ラ	クローズ
	軸 封	メカニカルシール(メカカバー式)
	軸 受	上部:密封玉軸受 下部:水中スリーブ軸受
	フ ラ ン ジ	JIS20K相当
	軸 継 手	二つ割り軸継手(3.7kW以下) 二つ割りスペーサ軸継手(5.5kW以上)

^{*1} 7.5kW以下のみ屋内・屋外 ^{*2} 11kW以上は全閉外扇屋内形
^{*3} 60Hzの5.5kW品は高効率



タービン

■最高使用圧力 (MPa)

口径25~32mm (0.75~5.5kW)	2.3
口径40~50mm (1.5~3.7kW)	1.37
口径40~50mm (5.5~15kW)	2.3
口径65mm (2.2~7.5kW)	1.37
口径65mm (11~22kW)	2.0
口径80~100mm (5.5~7.5kW)	1.37
口径80~100mm (11~30kW)	2.0

※KVS-HM形は2.5~3.0MPa

■吸込全揚程 (20℃)

口径25~50mm	-6m
口径65mm	-5m
口径80~100mm (5.5kW・50Hz)	-4m
口径80~100mm (7.5~30kW・50Hz)	-5m
口径80~100mm (60Hz)	-3m

■特別付属品 (オプション)

- 防振架台
- 基礎ボルト

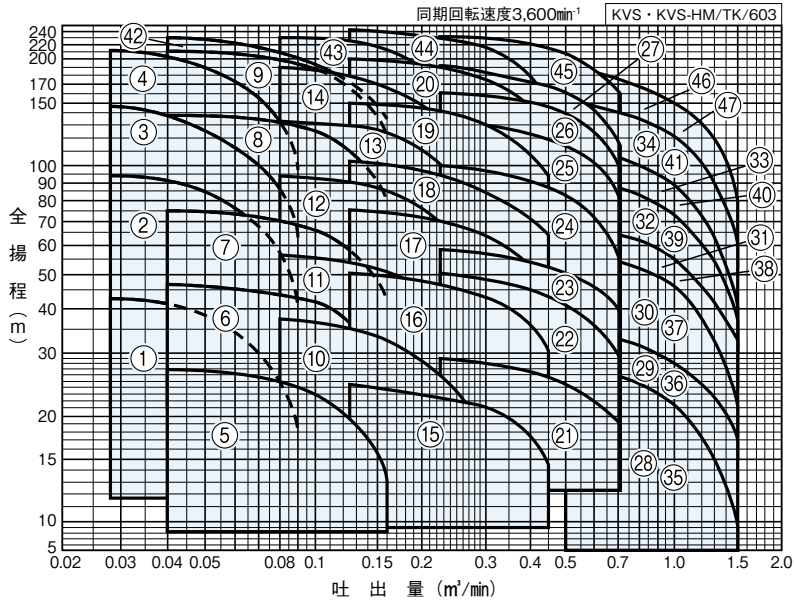
形式説明

KVS655HME22

① ② ③ ④ ⑤ ⑥

- ①ポンプ形式
- ②吸込口径 (mm)
- ③周波数 (5:50Hz 6:60Hz)
- ④H:高揚程機種
- ⑤E:トップランナーモータ
- ⑥モータ出力 (kW)

適用図



仕様表

KVS形

口径 mm	符号	形式	モータ kW	段数	標準仕様				許容押込圧力 MPa	防振架台適用表	
					吐出量 m ³ /min	全揚程 m	吐出量 m ³ /min	全揚程 m			
25	1	KVS256ME0.75	0.75	5	0.028	43	0.09	18	1.83	PBKV-MBT27	VP55-J045
	2	KVS256ME1.5	1.5	11	0.028	95	0.09	40	1.27	PBKV-MBT27	VP55-J045
	3	KVS256ME2.2	2.2	17	0.028	148	0.09	63	0.70	PBKV-MBT27	VP55-J045
	4	KVS256ME3.7	3.7	24	0.028	211	0.09	97	0.03	PBKV-MBT27	VP55-J045
32	5	KVS326ME0.75	0.75	3	0.04	27	0.16	13	2.00	PBKV-MBT27	VP55-J045
	6	KVS326ME1.5	1.5	5	0.04	47	0.16	24	1.80	PBKV-MBT27	VP55-J045
	7	KVS326ME2.2	2.2	8	0.04	75	0.16	42	1.49	PBKV-MBT27	VP55-J045
	8	KVS326ME3.7	3.7	15	0.04	138	0.16	78	0.80	PBKV-MBT27	VP55-J045
	9	KVS326ME5.5	5.5	22	0.04	210	0.16	120	0.08	PBKV-MBT27	VP55-J045
40	10	KVS406ME1.5	1.5	2	0.08	37.5	0.28	19.5	0.97	PBKV-MBT01	VP55-J015
	11	KVS406ME2.2	2.2	3	0.08	56.5	0.28	29	0.77	PBKV-MBT01	VP55-J015
	12	KVS406ME3.7	3.7	5	0.08	94	0.28	50.5	0.38	PBKV-MBT01	VP55-J015
	13	KVS406ME5.5	5.5	7	0.08	133	0.28	72	0.96	PBKV-MBT01	VP55-J015
	14	KVS406ME7.5	7.5	10	0.08	190	0.28	96	0.26	PBKV-MBT01	VP55-J015
50	15	KVS506ME2.2	2.2	1	0.125	24.5	0.45	14.5	1.11	PBKV-MBT01	VP55-J015
	16	KVS506ME3.7	3.7	2	0.125	50.5	0.45	30.5	0.85	PBKV-MBT01	VP55-J015
	17	KVS506ME5.5	5.5	3	0.125	75.5	0.45	45	1.51	PBKV-MBT01	VP55-J015
	18	KVS506ME7.5	7.5	4	0.125	103	0.45	64	1.23	PBKV-MBT01	VP55-J015
	19	KVS506ME11	11	6	0.125	147	0.45	93	0.77	PBKV-1014-1340	VP55-J015
	20	KVS506ME15	15	8	0.125	197	0.45	125	0.24	PBKV-1014-1340	VP55-J015
65	21	KVS656ME3.7	3.7	1	0.225	29	0.71	19	1.07	PBKV-MBT02	VP55-J025
	22	KVS656ME5.5	5.5	2	0.225	50.5	0.71	29	0.84	PBKV-MBT02	VP55-J025
	23	KVS656ME7.5	7.5	2	0.225	58.5	0.71	39	0.77	PBKV-MBT02	VP55-J025
	24	KVS656ME11	11	4	0.225	100	0.71	54	0.95	PBKV-1014-1344	VP55-J025
	25	KVS656ME15	15	5	0.225	131	0.71	76	0.61	PBKV-1014-1344	VP55-J025
	26	KVS656ME18	18.5	6	0.225	160	0.71	95	0.32	PBKV-1014-1344	VP55-J025
	27	KVS656ME22	22	7	0.225	192	0.71	117	0	PBKV-1014-1344	VP55-J025
80	28	KVS806ME5.5	5.5	1	0.5	28	1.5	9	1.03	PBKV-MBT03	VP55-J035
	29	KVS806ME7.5	7.5	1	0.5	35	1.5	17	0.94	PBKV-MBT03	VP55-J035
	30	KVS806ME11	11	2	0.5	57.5	1.5	18.5	1.26	PBKV-1014-1348	VP55-J035
	31	KVS806ME15	15	2	0.5	68	1.5	33	1.15	PBKV-1014-1348	VP55-J035
	32	KVS806ME18	18.5	3	0.5	94	1.5	37	0.83	PBKV-1014-1348	VP55-J035
	33	KVS806ME22	22	4	0.5	116	1.5	40	0.52	PBKV-1014-1348	VP55-J035
	34	KVS806ME30	30	5	0.5	154	1.5	60	0.02	PBKV-1014-1348	VP90-J025
100	35	KVS1006ME5.5	5.5	1	0.5	28	1.5	9	1.03	PBKV-MBT03	VP55-J035
	36	KVS1006ME7.5	7.5	1	0.5	35	1.5	17	0.94	PBKV-MBT03	VP55-J035
	37	KVS1006ME11	11	2	0.5	57.5	1.5	18.5	1.26	PBKV-1014-1348	VP55-J035
	38	KVS1006ME15	15	2	0.5	68	1.5	33	1.15	PBKV-1014-1348	VP55-J035
	39	KVS1006ME18	18.5	3	0.5	94	1.5	37	0.83	PBKV-1014-1348	VP55-J035
	40	KVS1006ME22	22	4	0.5	116	1.5	40	0.52	PBKV-1014-1348	VP55-J035
	41	KVS1006ME30	30	5	0.5	154	1.5	60	0.02	PBKV-1014-1348	VP90-J025

-HM形は次頁をご覧ください。

タービン

仕様表

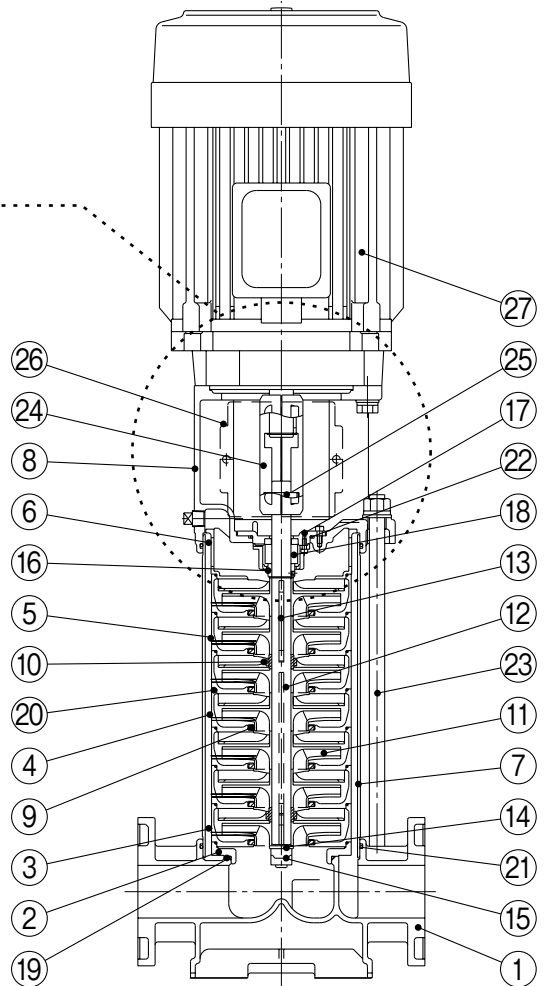
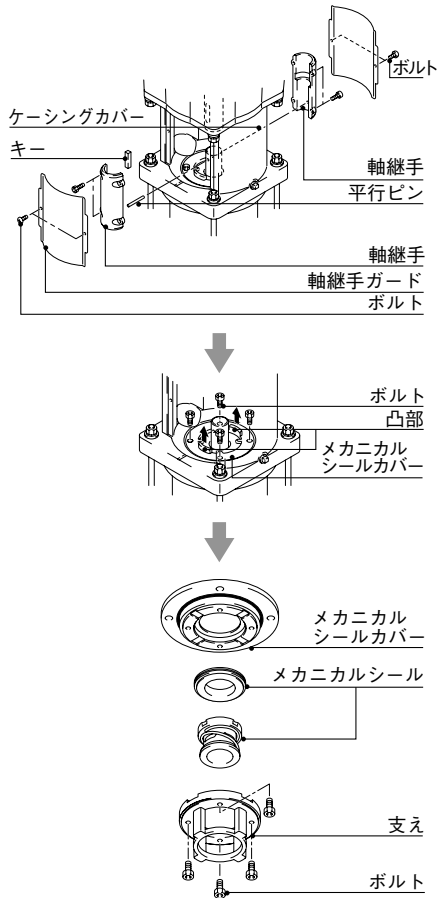
KVS-HM形

KVS-HM/SI/601

口径 mm	符号	形 式	モータ kW	段数	標準仕様				許容押 込圧力 MPa	防振架台適用表	
					吐出量 m ³ /min	全揚程 m	吐出量 m ³ /min	全揚程 m			
32	42	KVS326HME7.5	7.5	24	0.04	230	0.16	135	0.08	PBKV-MBT27	VP55-J045
40	43	KVS406HME11	11	12	0.08	236	0.28	135	0.06	PBKV-1014-1340	VP55-J015
50	44	KVS506HME18	18.5	10	0.125	242	0.45	146	0.02	PBKV-1014-1340	VP55-J015
65	45	KVS656HME30	30	8	0.225	232	0.71	156	0.13	PBKV-1014-1344	VP90-J015
80	46	KVS806HME37	37	6	0.5	188	1.5	80	0.1	PBKV-1014-1348	VP90-J025
100	47	KVS1006HME37	37	6	0.5	188	1.5	80	0.1	PBKV-1014-1286	VP90-J025

部品配置図例 (7.5kW以下の例)

メカニカルシール部詳細



No.	名 称	材 料	No.	名 称	材 料	No.	名 称	材 料
1	ケーシング	SCS13	10	スリーブ	SiC	19	Oリング	EPDM
2	スペーサ	SCS13	11	インペラ	SCS13又はSUS304	20	Oリング	EPDM
3	中間ケーシング(吸込用)	SCS13又はSUS304	12	主軸	SUS316	21	Oリング	EPDM
4	中間ケーシング	SCS13又はSUS304	13	キー	SUS316	22	Oリング	EPDM
5	中間ケーシング(軸受用)	SCS13又はSUS304+SiC	14	平座金	SUS304	23	両ねじボルト	SUS304
6	中間ケーシング(吐出用)	SCS13	15	ナット	SUS304	24	軸継手	SCS13
7	管ケーシング	SUS316	16	調整リング	SUS304	25	平行ピン	SUS303
8	ケーシングカバー	SCS13	17	メカニカルシールカバー	SCS13	26	軸継手ガード	SUS304
9	ライナリング	PPS又はPTFE	18	メカニカルシール	SiC/カーボン	27	モータ	—

KVS/HC/001

■寸法図

実施計画に際しましては納入仕様書
ご請求ください。

●フランジ寸法

単位: mm

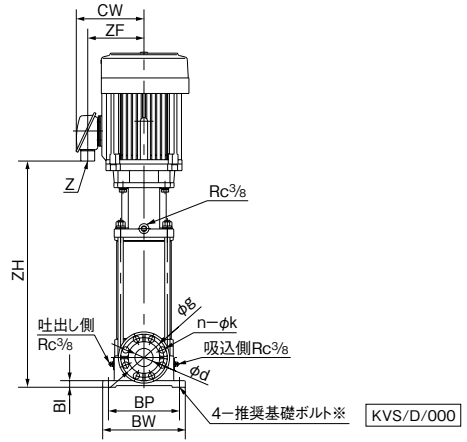
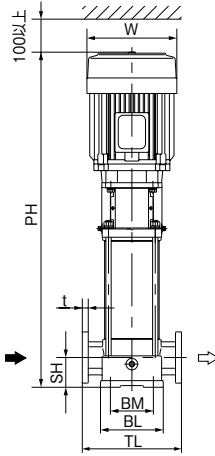
口径 mm	d	g	n	k	t
25	25	90	4	19	16
32	32	100	4	19	18
40	40	105	4	19	18
50	50	120	8	19	18
65	65	140	8	19	20
80	80	160	8	23	22
100	100	185	8	23	24

※基礎ボルトは特別付属品です。

別途お買い求めください。

(推奨基礎ボルトサイズ…口径50mm以下: M10x160)

口径65mm以上: M12x250)



■ KVS 形

単位: mm

口径 mm	形 式	モータ kW	ポン プ										モータ端子箱			質量 kg
			PH	SH	TL	W	CW	BI	BL	BM	BW	BP	Z	ZH	ZF	
25	KVS256ME0.75	0.75	604	75	250	131	143	20	149	100	210	180	G3/4	371	109	28
	KVS256ME1.5	1.5	741	75	250	172	155	20	149	100	210	180	G3/4	488	120	38
	KVS256ME2.2	2.2	841	75	250	202	167	20	149	100	210	180	G3/4	602	132	46
	KVS256ME3.7	3.7	1007	75	250	202	167	20	149	100	210	180	G3/4	728	132	55
32	KVS326ME0.75	0.75	608	75	250	131	143	20	149	100	210	180	G3/4	375	109	28
	KVS326ME1.5	1.5	691	75	250	172	155	20	149	100	210	180	G3/4	488	120	36
	KVS326ME2.2	2.2	764	75	250	202	167	20	149	100	210	180	G3/4	575	132	43
	KVS326ME3.7	3.7	993	75	250	202	167	20	149	100	210	180	G3/4	764	132	55
40	KVS326ME5.5	5.5	1293	75	250	235	194	20	149	100	210	180	G1	1007	158	75
	KVS406ME1.5	1.5	624	80	280	172	155	20	190	130	250	215	G3/4	372	120	45
	KVS406ME2.2	2.2	651	80	280	202	167	20	190	130	250	215	G3/4	412	132	52
	KVS406ME3.7	3.7	761	80	280	202	167	20	190	130	250	215	G3/4	482	132	63
50	KVS406ME5.5	5.5	953	80	280	235	194	20	190	130	250	215	G1	656	158	85
	KVS406ME7.5	7.5	1064	80	280	272	206	20	190	130	250	215	G1	735	170	112
	KVS506ME2.2	2.2	646	90	300	202	167	20	190	130	250	215	G3/4	407	132	50
	KVS506ME3.7	3.7	686	90	300	202	167	20	190	130	250	215	G3/4	407	132	57
65	KVS506ME5.5	5.5	848	90	300	235	194	20	190	130	250	215	G1	551	158	77
	KVS506ME7.5	7.5	894	90	300	272	206	20	190	130	250	215	G1	565	170	98
	KVS506ME11	11	1188	90	300	316	269	20	190	130	250	215	φ52	980	217	160
	KVS506ME15	15	1268	90	300	316	269	20	190	130	250	215	φ52	1060	217	176
80	KVS656ME3.7	3.7	719	105	320	202	167	30	210	170	280	240	G3/4	440	132	65
	KVS656ME5.5	5.5	841	105	320	235	194	30	210	170	280	240	G1	544	158	82
	KVS656ME7.5	7.5	847	105	320	272	206	30	210	170	280	240	G1	518	170	100
	KVS656ME11	11	1151	105	320	316	269	30	210	170	280	240	φ52	943	217	165
	KVS656ME15	15	1196	105	320	316	269	30	210	170	280	240	φ52	988	217	179
	KVS656ME18	18.5	1276	105	320	316	269	30	210	170	280	240	φ65	1068	217	204
100	KVS656ME22	22	1374	105	320	364	288	30	210	170	280	240	φ65	1093	236	291
	KVS806ME5.5	5.5	877	140	365	235	194	45	250	190	330	266	G1	580	158	83
	KVS806ME7.5	7.5	883	140	365	272	206	45	250	190	330	266	G1	554	170	102
	KVS806ME11	11	1162	140	365	316	269	45	250	190	330	266	φ52	954	217	169
	KVS806ME15	15	1177	140	365	316	269	45	250	190	330	266	φ52	969	217	190
	KVS806ME18	18.5	1262	140	365	316	269	45	250	190	330	266	φ65	1054	217	208
100	KVS806ME22	22	1380	140	365	365	288	45	250	190	330	266	φ65	1099	236	302
	KVS806ME30	30	1613	140	365	365	325	45	250	190	330	266	φ78	1298	250	347
	KVS1006ME5.5	5.5	877	140	365	235	194	45	250	190	330	266	G1	580	158	85
	KVS1006ME7.5	7.5	883	140	365	272	206	45	250	190	330	266	G1	554	170	104
	KVS1006ME11	11	1162	140	365	316	269	45	250	190	330	266	φ52	954	217	171
	KVS1006ME15	15	1177	140	365	316	269	45	250	190	330	266	φ52	969	217	192
100	KVS1006ME18	18.5	1262	140	365	316	269	45	250	190	330	266	φ65	1054	217	210
	KVS1006ME22	22	1380	140	365	365	288	45	250	190	330	266	φ65	1099	236	304
	KVS1006ME30	30	1613	140	365	365	325	45	250	190	330	266	φ78	1298	250	349

KVS/d/601

■ KVS-HM 形

32	KVS326HME7.5	7.5	1364	75	250	272	206	20	149	100	210	180	G1	1034	170	96
40	KVS406HME11	11	1348	80	280	316	269	20	190	130	250	215	φ52	1140	217	174
50	KVS506HME18	18.5	1368	90	300	316	269	20	190	130	250	215	φ65	1160	217	194
65	KVS656HME30	30	1587	105	320	364	325	30	210	170	280	240	φ78	1272	250	324
80	KVS806HME37	37	1770	140	365	402	356	45	250	190	330	266	φ78	1419	281	443
100	KVS1006HME37	37	1770	140	365	402	356	45	250	190	330	266	φ78	1419	281	445

KVS-HM/d/601