

# TVS形 自吸タービンポンプ (多段渦巻ポンプ)

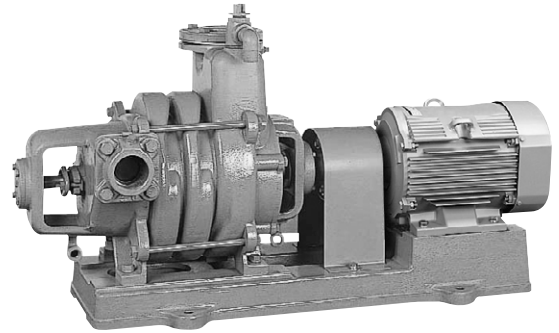
4極

## ■用 途

- 冷却水用・一般工業用・農事用・かんがい用・その他一般揚水用  
(給水用途にご使用の場合はお問い合わせください。)

## ■特 長

- (1) 自吸式ですから、フート弁不要で揚水の操作が簡単です。
- (2) 機種を豊富に揃えていますから、少水量から大水量まで幅広く利用いただけます。
- (3) 軸受はボールベアリングですから保守・点検が容易です。
- (4) 構造が簡単で振動・騒音を低くおさえております。



## ■標準仕様

揚 液	液 質 液 温	清水 (pH5.8~8.6) 0~40°C (凍結なきこと)
材 料	インペラ 主 軸 ケーシング	FC SUS403 FC
モ ー タ	種 類 電 源 同期回転速度 効 率	全閉外扇屋内形 三相200V 50Hz:1,500min <sup>-1</sup> 60Hz:1,800min <sup>-1</sup> プレミアム効率 (IE3) ※
設 置 場 所		屋 内 (周囲温度/湿度、0~40°C/90%RH以下)
構 造	インペラ 軸 封 軸 受	クローズ グランドパッキン 密封玉軸受、アンギュラ玉軸受
相 フ ラ ン ジ 形 状		専用弁座付フランジ (口径40~65mm吸込側) JIS10Kうす形 (口径80~150mm吸込側、口径40~65mm吐出側) JIS10K並形 (口径80~150mm吐出側)
塗装色 (マンセルNo.)		グレー (2.5PB5.1/0.8)

※75kW以上の60Hz品は高効率

## ■許容押込圧力

0.20MPa
---------

## ■吸込全揚程 (20°C)

-6m (口径150mmは-5.5m) 以内
------------------------

## 形式説明

TVS( ① - ② R ) ③ × ④ 2ME ⑤ ⑥ ⑦ 1.5

- ① ポンプ形式
  - ② 吸込方向 (モータ側より見る)
  - ③ 口径 (mm)
  - ④ 周波数 (5:50Hz 6:60Hz)
  - ⑤ 段数
  - ⑥ トップランナーモータ
  - ⑦ モータ出力 (kW)
- (R:右側 無記号:左側)

## ■標準付属品

モ ー タ	全閉外扇屋内形
ベ ー ス	鋳鉄製又は鋼板製
カ ッ プ リ ン グ	
呼水兼用手動排気弁	
ス ト レ ー ナ	(樹脂製)
相 フ ラ ン ジ	1組 (パッキン・ボルト・ナット付)
カップリングカバー	

## ■特殊仕様

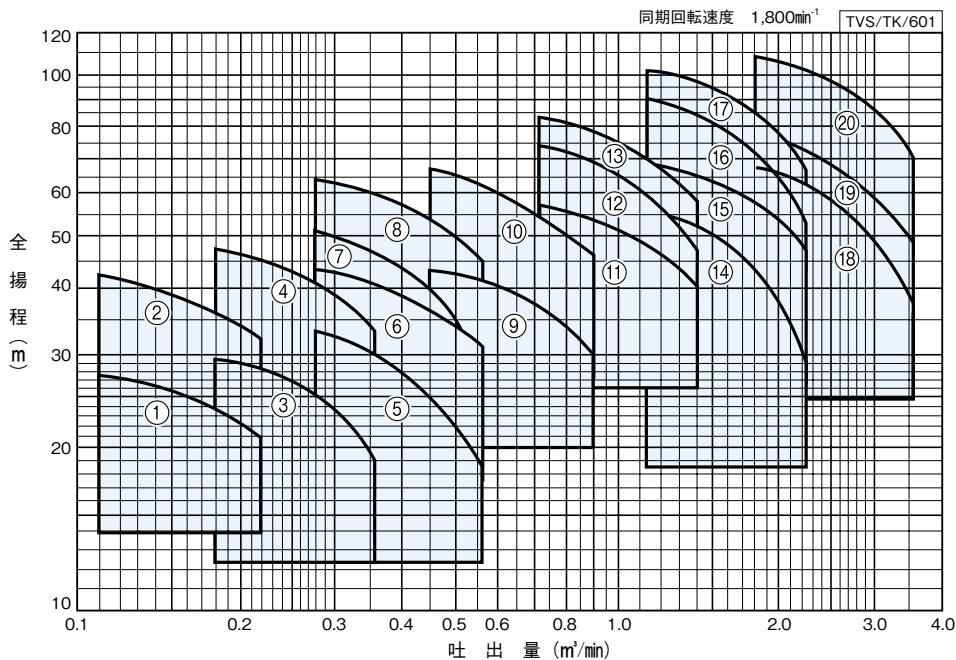
電 圧 変 更	例 400V or 440V
材 料 変 更	例 インペラCAC406、主軸SUS304
塗 装 色 変 更	グレー→指定色
エ ン ジ ン 付	非常用としてエンジン付 エンジン・モータ付

## ■特別付属品 (オプション)

- バルブセット (チェック弁、スルース弁、ゲージ取付用部品)
- 圧力計
- 防振継手
- 基礎ボルト
- 連成計
- パイプサイレンサー
- 防振架台

# TVS形

## ■適用図



## ■仕様表

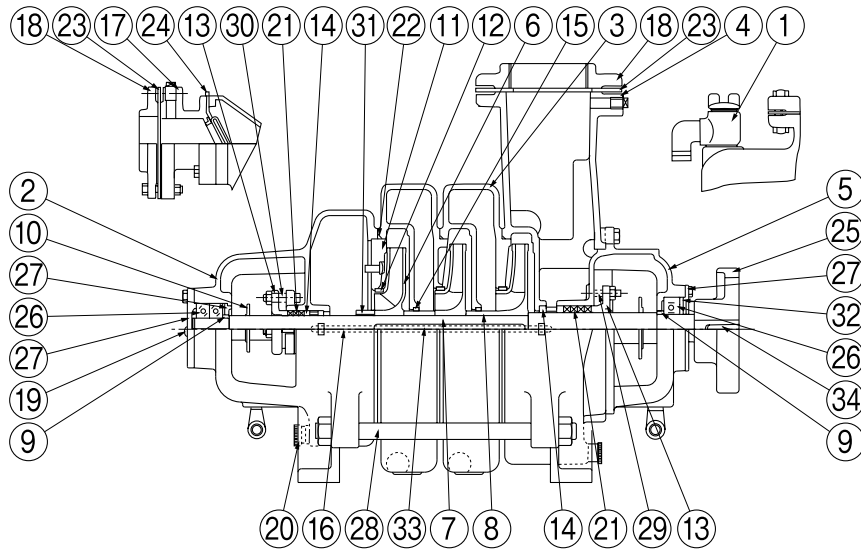
TVS/SI/603

口径 mm	符号	形 式	モータ kW	段数	標準三点仕様						防振架台適用表	
					吐出量 m <sup>3</sup> /min	全揚程 m	吐出量 m <sup>3</sup> /min	全揚程 m	吐出量 m <sup>3</sup> /min	全揚程 m		
40	1	TVS406×2ME1.5	1.5	2	0.11	27.5	0.16	25	0.22	21	QRE-02A	PX-85Z
	2	TVS406×3ME2.2	2.2	3	0.11	42	0.16	38.5	0.22	32	QRE-02A	PX-95Z
50	3	TVS506×2ME2.2	2.2	2	0.18	29.5	0.25	27	0.36	19	QRE-04A	PX-95Z
	4	TVS506×3ME3.7	3.7	3	0.18	47	0.25	43	0.36	33	QRE-05A	PX-110Z
65	5	TVS656×2ME3.7	3.7	2	0.28	33	0.4	28	0.56	18.5	QRE-05A	PX-95Z
	6	TVS656×2ME5.5	5.5	2	0.28	42.5	0.4	38.5	0.56	31	QRE-05D	PX-95Z
	7	TVS656×3ME5.5	5.5	3	0.28	50.5	0.4	43	0.56	29	QRE-05D	PX-110Z
	8	TVS656×3ME7.5	7.5	3	0.28	64	0.4	57	0.56	45	QRE-06D	PX-110Z
80	9	TVS806×2ME7.5	7.5	2	0.45	43	0.63	39.5	0.9	30	QRE-06D	PX-110Z
	10	TVS806×3ME11	11	3	0.45	66	0.63	59	0.9	45	QRE-09B	PX-130Z
100	11	TVS1006×2ME15	15	2	0.71	57.5	1.0	51.5	1.4	40	QRE-10B	PX-S146Z
	12	TVS1006×3ME18	18.5	3	0.71	74.5	1.0	65	1.4	46	QRE-13D	PX-S146Z
	13	TVS1006×3ME22	22	3	0.71	83.5	1.0	75	1.4	58	QRE-13D	PX-S146Z
125	14	TVS1256×2ME22	22	2	1.12	56	1.6	48	2.24	28	PBKV-140-1509-01	PX-S161Z
	15	TVS1256×2ME30	30	2	1.12	69	1.6	62	2.24	47.5	PBKV-140-1509-01	PX-S161Z
	16	TVS1256×3ME37	37	3	1.12	90	1.6	78	2.24	53	PBKV-155-20012-11	PX-S181Z
	17	TVS1256×3ME45	45	3	1.12	102	1.6	92	2.24	66	PBKV-155-20012-11	PX-S181Z
150	18	TVS1506×2ME45	45	2	1.8	68	2.5	58	3.55	37	PBKV-155-20012-12	PX-S181Z
	19	TVS1506×2ME55	55	2	1.8	78	2.5	68	3.55	48	PBKV-170-20012-15	PX-180ZB
	20	TVS1506×3ME75	75	3	1.8	109	2.5	98	3.55	70	PBKV-170-20012-13	OMT-P11553

形式はTVS形の場合です。TVS-R形の仕様も同じです。

タービン

## ■部品配置図例 (TVS-100)



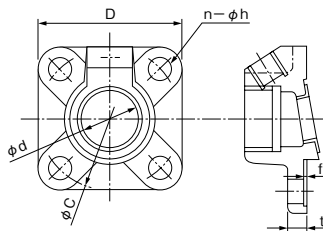
No	名 称	材 料	No	名 称	材 料
1	排気弁	—	18	フランジ	FC
2	吸込ケーシング	FC	19	プラグ	C3604
3	中間ケーシング	FC	20	キャブ	CAC406又はC3604
4	吐出ケーシング	FC	21	グランドパッキン	—
5	軸受箱付カバー	FC	22	Oリング	ゴム
6	インペラ	FC	23	フランジパッキン	ゴム
7	主軸	SUS403	24	弁体付角パッキン	ゴム
8	スリーブ	CAC406	25	ブシュ穴付軸継手	FC
9	調整リング	SS400	26	玉軸受	—
10	水切つば	ゴム	27	軸受カバー	FC
11	仕切板	FC	28	両ねじボルト	SS400
12	ライナリング	CAC406	29	両ねじボルト	C3604
13	パッキン押え	CAC406	30	Tボルト	C2700
14	ランタンリング	CAC406	31	丸ナット	YBsC2
15	ブシュ	CAC406	32	波形座金	S65CM
16	チューブ	ナイロン	33	キー	SUS403
17	弁座付連結管	FC	34	キー	S45C

TVS/HC/000

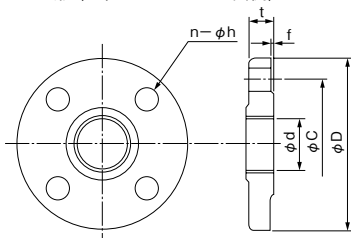
単位：mm

## ■TVS形相フランジ寸法

- 口径40～65mm専用弁座付フランジ (吸込側)



- JIS10Kうす形 (口径80～150mm吸込側、口径40～65mm吐出側)
- JIS10K並形 (口径80～150mm吐出側)



口径 mm		d	C	D	t	f	n	h (適用ボルト)
40	吐出	Rc1½	105	140	18	2	4	15 (M12)
50	吸込	Rc2	105	105	15	2.5	4	15 (M12)
50	吐出	Rc2	120	155	18	2	4	15 (M12)
65	吸込	Rc2½	130	130	14	0	4	15 (M12)
65	吐出	Rc2½	140	175	18	2	4	15 (M12)
80	吸込	Rc3	150	185	18	2	8	15 (M12)
80	吐出	Rc3	150	185	22	2	8	20 (M16)
100	吸込	Rc4	175	210	20	2	8	15 (M12)
100	吐出	Rc4	175	210	24	2	8	20 (M16)
125	吸込	Rc5	210	250	22	2	8	20 (M16)
125	吐出	Rc5	210	250	24	2	8	24 (M20)
150	吸込	Rc6	240	280	22	2	8	20 (M16)
150	吐出	Rc6	240	280	26	2	8	24 (M20)

# TVS形

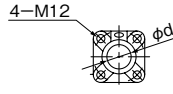
■寸法図 実施計画に際しましては納入仕様書ご請求ください。

●口径40~65mm

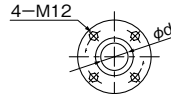
フランジ：吸込側 専用弁座付フランジ

吐出側 JIS10Kうす形

(寸法はP.180参照ください。)



吸込フランジ

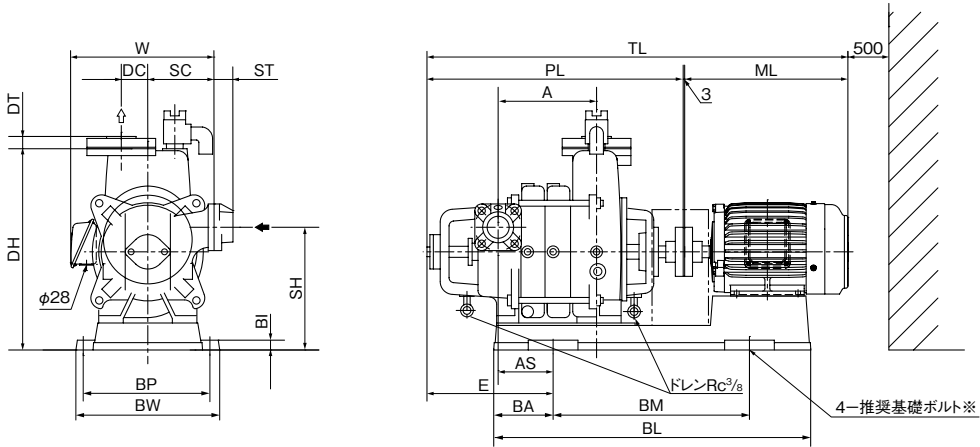


吐出しフランジ

口径	SC	DC	ST	DT
d				
40	135	54	39	25
50	150	54	39	27
65	200	50	43	31

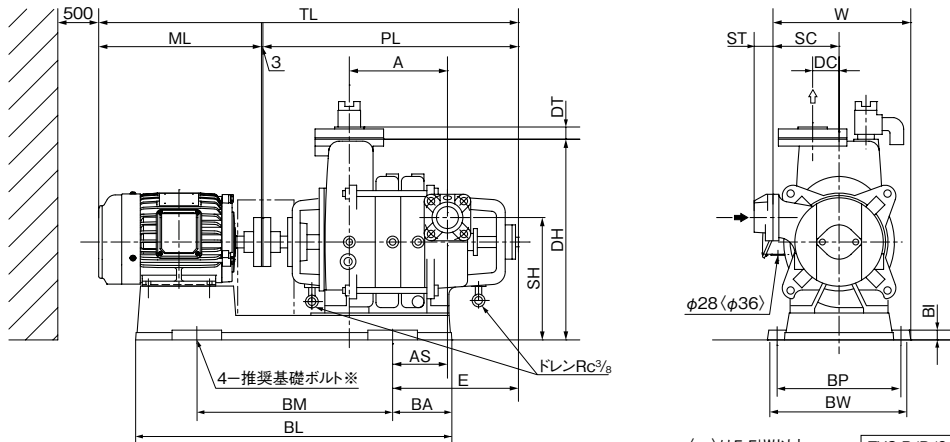
単位：mm

## TVS形



TVS/D/011

## TVS-R形



〈 〉は5.5kW以上

TVS-R/D/011

※基礎ボルトは特別付属品です。別途お買い求めください。  
 ・推奨基礎ボルトサイズ：M12×160 (5.5kW以上はM16×200)

単位：mm

口径 mm	形式	モータ kW	ベース								組合せ寸法							質量 kg
			ポンプ	A	PL	BI	BL	BA	BM	BP	BW	DH	SH	TL	E	AS	W	
40	TVS(R)406×2ME1.5	1.5	149	460	20	646	121	400	253	293	410	250	778	223	77	295.5	315	106
	TVS(R)406×3ME2.2	2.2	201	522	20	726	161	400	255	295	410	250	881	271	125	303.5	356	117.5
50	TVS(R)506×2ME2.2	2.2	161	529	20	728	161	400	259	299	445	265	888	284	120	306(305.5)	356	114.5
	TVS(R)506×3ME3.7	3.7	218	586	25	818	157	500	280	320	455	275	961	274	110	329	372	149
65	TVS(R)656×2ME3.7	3.7	159	529	20	751	174	400	310	348	465	300	904	261	106	374	372	131
	TVS(R)656×2ME5.5	5.5	159	529	25	796	148	500	340	388	478	313	960	232	77	412(406)	428	156
	TVS(R)656×3ME5.5	5.5	224	594	25	846	173	500	340	388	478	313	1025	272	117	412(406)	428	170
	TVS(R)656×3ME7.5	7.5	224	594	25	896	198	500	340	388	478	313	1063	285	130	412(406)	466	180

( )内はTVS-R形の場合です。 ③モータ端がベース内の場合、TL≥PL+3+MLとなる。

TVS/d/611

# TVS形

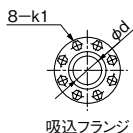
●口径80~150mm

フランジ：吸込側 JIS10Kうす形

：吐出側 JIS10K並形

(寸法はP.180参照ください。)

単位：mm



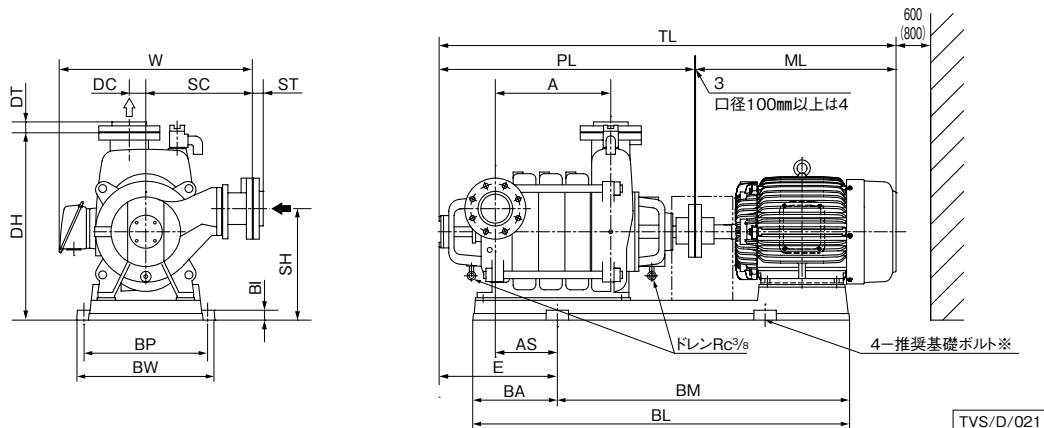
吸込フランジ



吐出しフランジ

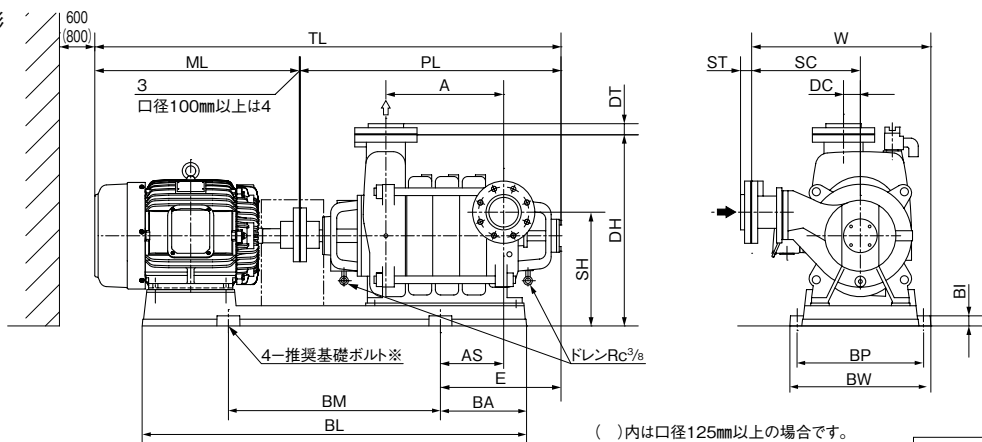
口径 d	SC	DC	ST	DT	k1	k2
80	323	50	33	33	M12	M16
100	355	60	39	39	M12	M16
125	405	70	43	43	M16	M20
150	465	85	43	43	M16	M20

## TVS形



TVS/D/021

## TVS-R形



( )内は口径125mm以上の場合です。

TVS-R/D/021

※基礎ボルトは特別付属品です。別途お買い求めください。

・推奨基礎ボルトサイズ：M16×200 (M20×250)

単位：mm

口径 d	形 式	モータ kW	ポンプ		ベース						組合せ寸法						質量 kg	
			A	PL	BI	BL	BA	BM	BP	BW	DH	SH	TL	E	AS	W		ML
80	TVS(R)806×2ME7.5	7.5	190	614	30	895	198	500	340	384	568	338	1083	302	132	535(515)	466	207
	TVS(R)806×3ME11	11	270	694	30	1142	256	630	375	419	568	338	1260	278	108	592(532.5)	563	262
100	TVS(R)1006×2ME15	15	215	712	35	1170	185	800	380	424	663	393	1311	245	18	645(587)	595	320
	TVS(R)1006×3ME18	18.5	305	803	35	1208	185	800	420	464	663	393	1472	343	116	645(587)	665	434
	TVS(R)1006×3ME22	22	305	803	35	1208	185	800	420	464	663	393	1472	343	116	645(587)	665	452
125	TVS(R)1256×2ME22	22	260	798	7	1386	218	800	435	515	788	493	1467	260	17	695(662.5)	665	540
	TVS(R)1256×2ME30	30	260	798	7	1386	218	800	435	515	788	493	1540	260	17	662.5	738	570
	TVS(R)1256×3ME37	37	365	913	7	1550	263	1000	476	555	788	493	1761	293	50	682.5	844	715
	TVS(R)1256×3ME45	45	365	913	7	1550	263	1000	476	555	788	493	1761	293	50	682.5	844	720
150	TVS(R)1506×2ME45	45	300	911	7	1550	264	1000	535	603	893	563	1759	322	46	766.5	844	793
	TVS(R)1506×2ME55	55	300	911	7	1600	323	1000	595	663	893	563	1766	374	98	796.5	851	888
	TVS(R)1506×3ME75	75	420	1040	60	1629	315	1000	595	663	893	563	1963	494	218	796.5	918	1073

( )内はTVS-R形の場合です。 ㊦モータ端がベース内の場合、TL≥PL+3(4)+MLとなる。

TVS/d/622