

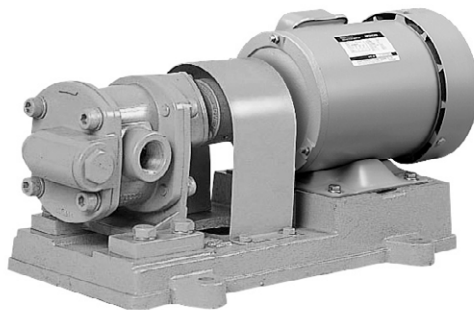
DG3形 オイルポンプ (歯車ポンプ)

■用 途

- 燃料油・灯油・軽油・A重油(特A重油除く)、B重油、その他高粘度揚液(500センチストークス以下の液体)

■特 長

- (1)ポンプ部にリリーフバルブを内蔵しており異常な圧力上昇がなく安心してご使用いただけます。
- (2)4極モータ直結形のため小形・軽量です。
- (3)軸封にはメカニカルシールを採用。
- (4)軸受にはニードルベアリングとスラスト軸受を採用しており潤滑も自己潤滑方式により給油の必要がありません。



■標準仕様

揚液	液質	A重油(特A重油除く)、B重油、灯油 5~500mm ² /sの液体
	液温	0~60℃(但し、凍結なきこと)
材料	歯車 主軸 ケーシング	SCM SCM FC
モータ	種類 電源 同期回転速度 効率	全閉外扇屋内形 三相200V 50Hz:1,500min ⁻¹ 60Hz:1,800min ⁻¹ 0.75kW以上はプレミアム効率(IE3)
設置場所		屋内
構造	軸封 軸受	メカニカルシール ニードルベアリング
塗装色(マンセルNo.)		グレー(2.5PB5.1/0.8)

■最大吸込圧力

-0.05MPa

■標準付属品

モータ	全閉外扇屋内形
ベース	鋳鉄製
カップリング	カバー付
六角レンチ	
カップリングカバー	

■特殊仕様

モータ変更	例 安全増防爆形※、モータなし
-------	-----------------

※プレミアム効率モータではありません。

形式説明

DG3-25ME0.75

① ② ③ ④

- ①ポンプ形式
- ②口径(mm)
- ③E:トッランナーモータ
N:全閉外扇屋内形
- ④モータ出力(kW)

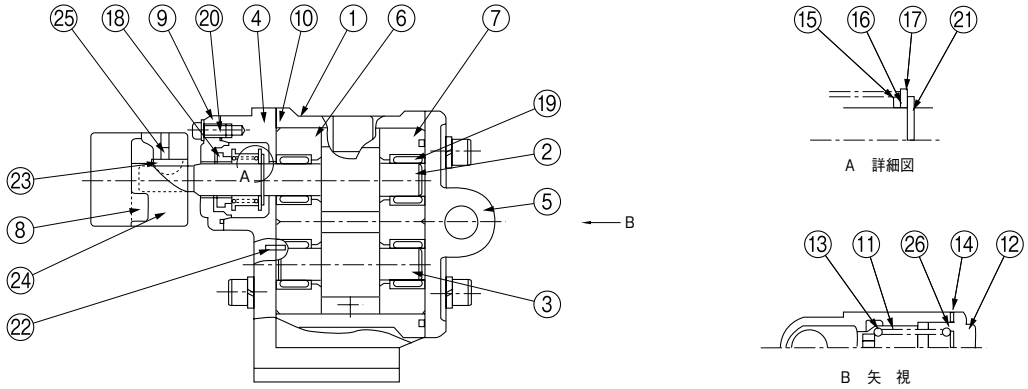
■仕様表

口径 mm	形 式	モータ kW	周波数 Hz	同 期 回 転 速 度 min ⁻¹	標準仕様		騒 音 dB(A)	防 振 架 台 適 用 表	
					圧 力 MPa	吐 出 量 L/min			
15	DG3-15-MN0.4	0.4	50	1,500	0.50	10	68~73	-	PX-60Z
			60	1,800	0.50	14			
20	DG3-20-MN0.4	0.4	50	1,500	0.30	23	70~73	-	PX-60Z
			60	1,800	0.30	30			
25	DG3-25ME0.75	0.75	50	1,500	0.30	38	72~77	QRE-01A	PX-60Z
			60	1,800	0.30	46			
	DG3-25ME1.5	1.5	50	1,500	0.5	40	67~73	QRE-01A	PX-60Z
			60	1,800	0.5	49			

※仕様数値はA重油の場合です。

DG3形

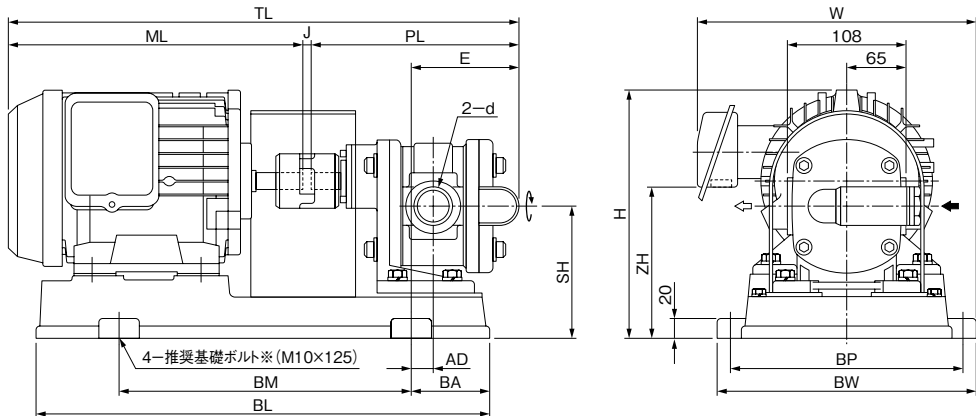
■部品配置図例



No	名 称	材 料	No	名 称	材 料
1	本体	FC又はADC12	14	継手パッキン	耐油石綿
2	ギヤー主軸	SCM	15	トメガネ	SUS
3	ギヤー副軸	SCM	16	トメガネパッキン	ゴム
4	フートカバー	ADC12	17	トメガネ板	SPC
5	バイパスカバー	ADC12	18	メカニカルシール	—
6	スラストブッシュ	FC	19	ニードルベアリング	—
7	スラストブッシュ焼入付	FC	20	Oリング	ゴム
8	カップリングゴム	ゴム	21	止め輪	SK
9	キャップ	ADC	22	平行ピン	—
10	Oリング	ゴム	23	半月キー	S45C
11	ボベツト	S35C	24	カップリング	—
12	バイパスキャップ	ZDC	25	六角穴付止めネジ	SCM
13	スプリング	SWP	26	バイパス調節板	SPCC

DG3/HC/001

■寸法図 実施計画に際しましては納入仕様書ご請求ください。



※基礎ボルトは特別付属品です。別途お買い求めください。

DG3/HD/000

単位：mm

口径 mm	形 式	モータ		寸 法														質量 kg	
		kW	d	TL	H	BM	BP	BL	BW	AD	ML	J	PL	E	SH	ZH	W		BA
15	DG3-15-MN0.4	0.4	Rp $\frac{1}{2}$	436	204	240	194	362	224	17	236	11	189	93	111	101	241	61	18
20	DG3-20-MN0.4	0.4	Rp $\frac{3}{4}$	444	204	240	194	362	224	21	236	11	197	101	111	101	241	61	18
25	DG3-25ME0.75	0.75	Rp1	500	221	250	214	382	244	35	281	11	208	121	115	126	257	66	25
	DG3-25ME1.5	1.5	Rp1	536	227	270	228	434	258	47	316	12	208	133	119	99	278	82	30

DG3/Hd/000